

Linx:

De natuurlijke
loopervaring.

MET

PRT

Performance Response Technology



Catalogus voor protheses
van de onderste ledematen

Uitgave 20

Blatchford

Orion³: Brengt je in beweging.

MET **PRT**
Performance Response Technology



Inhoud

Inleiding	4-5
Handleiding activiteitsniveaus	6-9
Geïntegreerd systeem voor leden	10-13
Knieën	14-33
Voeten en enkels	34-37
Junior	78-87
Bediening	88-91
Adapters	92-107
Binnenvoering	108-113
Cosmese	114-121
Houdertechnologie	122-124
Apparatuur voor de werkplaats	125-131
Index	133
Garantie-informatie	134
Wereldwijde garantieverklaring	135



Overzicht bedrijf

Blatchford is een meervoudig bekroonde fabrikant van een aantal van 's werelds meest geavanceerde prothesetechnologieën. We combineren klinische expertise en baanbrekende innovatie voor een nieuwe definitie van mobiliteit en onze op bewijs gebaseerde benadering geeft prioriteit aan het welzijn en de gezondheid op de lange termijn van gebruikers.

Het bedrijf is opgericht in 1890 en we kunnen bogen op een lange historie van primeurs en worden nog steeds algemeen erkend voor onze toewijding aan innovatie in de industrie.

We zijn er trots op de allereerste commercieel beschikbare hydraulische enkel te hebben gemaakt, de eerste microprocessor gestuurde hydraulische enkel en 's werelds eerste volledig geïntegreerde systeem voor ledematen. Met onze baanbrekende technologie hebben we ook veel prestigieuze prijzen verdiend, waaronder de Queen's Award, de MacRobert Award, de German Design Award en de Medical Design Excellence Award.

Onze holistische benadering van productontwerp is gericht op de hele persoon en niet alleen hun beperking in mobiliteit. Hierdoor ontwikkelen we oplossingen die mensen niet alleen helpen het meeste uit elke dag te halen, maar dit te doen met zorg voor hun gezondheid en welzijn op de lange termijn. Door uitgebreide samenwerking werken we ook aan het leveren van bewijs en het informeren van de goede praktijk in de sector om zorgverleners het vertrouwen te geven om oplossingen voor te schrijven en te vinden die resultaten opleveren.





Handleiding activiteitsniveaus bij voorschrijven



Is in staat om of heeft de potentie om een prothese te gebruiken voor transfers of lopen op een vlakke ondergrond met een vaste cadans. Typisch voor mensen die in huis korte en langere afstanden kunnen overbruggen.



Is in staat om of heeft de potentie om te lopen en kan omgaan met lage obstakels in de omgeving, zoals stoepanden, trappen of oneffen oppervlakken. Typisch voor mensen die in de omgeving korte afstanden kunnen overbruggen.



Is in staat om of heeft de potentie om te kunnen lopen met variabele cadans. Typisch voor mensen die in de omgeving langere afstanden kunnen overbruggen inclusief de meeste obstakels die in de omgeving aanwezig zijn en die te maken hebben met beroepsmatige, therapeutische of inspanningsactiviteiten waarbij er meer eisen aan het gebruik van de prothese worden gesteld dan bij gewoon lopen.



Is in staat om of heeft de potentie om te kunnen lopen met prothese op een hoger niveau dan basisvaardigheden voor lopen, met hoge impact, stress of energie. Typisch voor eisen die kinderen, actieve volwassenen of atleten aan een prothese stellen.

Handleiding activiteitsniveaus bij voorschrijven

Laag Dagelijks lopen en soms sporten als golf of wandelen

Matig Fanatiek(er) lopen, frequente of dagelijkse sporten zoals joggen

Hoog Dagelijkse activiteiten zoals lange afstanden hardlopen, klimmen, tillen en zware objecten dragen voor beroepsmatige activiteiten

Opmerkingen

1. De richtlijnen zoals aangegeven op de productpagina's in onze catalogus en in de handleidingen voor artsen voor maximaal gewicht gebruiker en activiteiten zijn een ideaal functioneel voorschrift; dit kan per regio of vergoedingensysteem variëren. Onze gebruiksaanwijzingen geven structurele veiligheidsniveaus die kunnen verschillen.
2. De gewichtslimiet van de volledige prothese wordt bepaald door het laagst gewaardeerde onderdeel.
3. De gewichtslimiet is van toepassing voor alle producten, tenzij anders wordt aangegeven.
4. Raadpleeg altijd de bijbehorende technische informatie voordat een product in elkaar wordt gezet.
5. Raadpleeg de website van Blatchford voor de meest recente productinformatie.

Activiteitsniveaus

Product	Niveau 1	Niveau 2	Niveau 3	Niveau 4
Geïntegreerd systeem voor ledematen				

Linx				
------	--	--	--	--

Product	Niveau 1	Niveau 2	Niveau 3	Niveau 4
Microprocessor knieën				

Orion ³				
--------------------	--	--	--	--

Smart IP				
----------	--	--	--	--

Hydraulische knieën				
---------------------	--	--	--	--

KX06				
------	--	--	--	--

Kwik				
------	--	--	--	--

Vergrendelende knieën en vrije opties				
---------------------------------------	--	--	--	--

ESK ⁺				
------------------	--	--	--	--

ESK ⁺ MKL				
----------------------	--	--	--	--

BMK2				
------	--	--	--	--

Compact SAKL				
--------------	--	--	--	--

Aqualimb ^{TF}				
------------------------	--	--	--	--

Product	Niveau 1	Niveau 2	Niveau 3	Niveau 4
Junior				

Mini Blade ^{XT}				
--------------------------	--	--	--	--

4-assige knie voor kinderen				
-----------------------------	--	--	--	--

Activiteitsniveaus

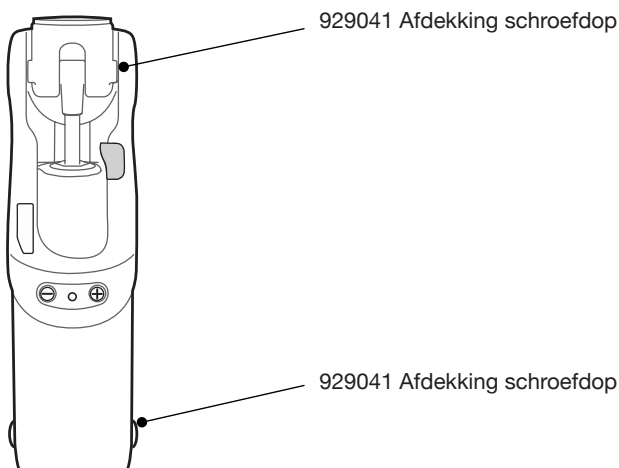
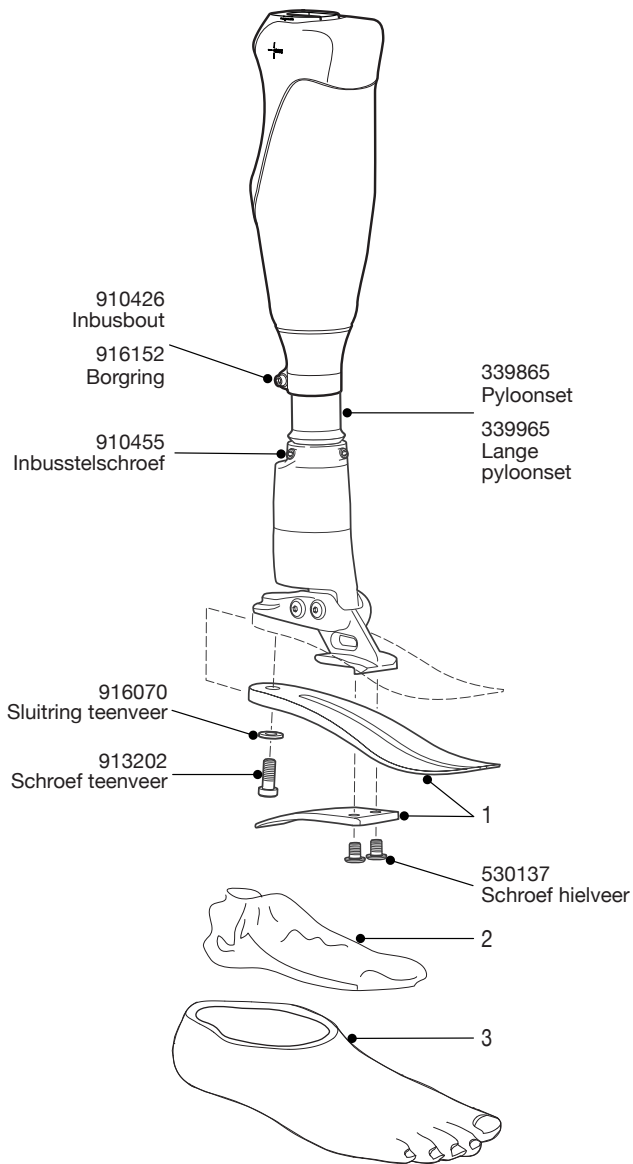
Product	Niveau 1	Niveau 2	Niveau 3	Niveau 4
Voeten met dynamische voetveren				
Elan				
Elan ^{IC}				
Echelon ^{VAC}				
Echelon ^{VT}				
Echelon				
Echelon ^{ER}				
Elite ²				
Elite ^{VT}				
Epirus				
Esprit				
Elite Blade				
Elite Blade ^{VT}				
Blade ^{XT}				
Javelin				
Voeten met veerkrachtige/beklede enkelfunctie				
Avalon ^{K2}				
AvalonK2 ^{VAC}				
Navigator				
Multiflex Standaard/Smal				
SuperSACH				
Aqualimb ^{TT}				



Geïntegreerd systeem voor ledematen



Schema Linx



Sets met 1 veer:

Voetmaat	Voetmaat	Voetmaat	Voetmaat
22-24	25-26	27- 28	29 - 30
Set 1 - 539801S	Set 1 - 539810S	Set 1 - 539819S	Set 1 - 539828S
Set 2 - 539802S	Set 2 - 539811S	Set 2 - 539820S	Set 2 - 539829S
Set 3 - 539803S	Set 3 - 539812S	Set 3 - 539821S	Set 3 - 539830S
Set 4 - 539804S	Set 4 - 539813S	Set 4 - 539822S	Set 4 - 539831S
Set 5 - 539805S	Set 5 - 539814S	Set 5 - 539823S	Set 5 - 539832S
Set 6 - 539806S	Set 6 - 539815S	Set 6 - 539824S	Set 6 - 539833S
Set 7 - 539807S	Set 7 - 539816S	Set 7 - 539825S	Set 7 - 539834S
Set 8 - 539808S	Set 8 - 539817S	Set 8 - 539826S	Set 8 - 539835S

2 glijsok: 22-26 - 531011, 27-30 - 532811

3 Voetvertrekken:*

Maat voet Links/Rechts	Smal	Breed
22L	539038S	-
22R	539039S	-
23L	539040S	-
23R	539041S	-
24L	539042S	-
24R	539043S	-
25L	539044SN	539044SW
25R	539045SN	539045SW
26L	539046SN	539046SW
26R	539047SN	539047SW
27L	539048SN	539048SW
27R	539049SN	539049SW
28L	539050SN	539050SW
28R	539051SN	539051SW
29L	-	539052S
29R	-	539053S
30L	-	539054S
30R	-	539055S

* Voor donkere tint: voeg achteraan een D toe

Pyloonset	339865
Snijmal pylonen	941257
Batterijopladerset	239093
Adapter Australië	950164
Adapter VK	950136
Adapter Europa	950137
Adapter VS	950138
Verlengkabel scheenbeen	239090
Inbusleutel 4 mm	940271
Zeskantsleutel 5 mm AF	940266
Handleiding voor artsen	938353S
Cosmetische afdekking	561101BLACK

Proximale bevestigingen

Roterende piramide met verschuiving	239017		7 mm
Niet-roterende piramide met verschuiving	239089		7 mm
Roterende vrouwelijke piramide met verschuiving	189128		28 mm
M36-adapter met schroefdraad	239092		14 mm

De nummers van de constructieonderdelen dienen slechts als leidraad bij de montage en zijn niet afzonderlijk te koop.



Volledig geïntegreerd microprocessor gestuurde onderste-systeem voor ledematen voor boven de knie geamputeerden.

Linx



Kenmerken

- **Situationeel bewustzijn**- Geïntegreerde sensoren verzamelen voortdurend gegevens om de reactie van de ledemaat naadloos aan te passen
- Variërende niveaus voor standweerstand om de veiligheid te allen tijde te optimaliseren:
 - Ondersteuning in stand
 - Ondersteund zitten
 - Gecontroleerde standondersteuning
 - Herstel na struikelen
 - Dynamische trapafdeling
 - Dynamische hellingafdeling
- Trainingsmodus, fietsmodus en blokkeringsmodus van de knieflexie
- Knieflexie tot 130°
- Intuïtieve Smart App-programmering voor Android en iOS
- Batterij gaat tot 3 dagen mee
- Voetovertrek met tenen voor sandalen

Specificaties

Max. gewicht gebruiker: 125 kg
 Activiteitsniveau: (2), 3, (4*)
 Maten: 22 tot 30
 Gewicht component: 2,6 kg†
 Opbouwhoogte: 470 mm tot 565 mm
 Hoogte hiel: 10 mm



Geschikt voor gebruik buitenshuis

Voorbeeld voor bestelling

Productcode	Maat	Zijde	Breedte*	Verenset	Teen voor teenslipper
LINX	25	L	N	3	S

*Smal (N) en breed (W) alleen beschikbaar voor de maten 25-28.□
 Voor donkere tint: voeg achteraan een D toe.
 Voorbeeld: voet maat 25, links, smal, veerkracht 3, teen voor teenslipper.

Accessoires

Lange pylloonset **339965**
 Uitlijningwig **940093**
 Magnetic Charger Kit **239093V2A**
 Magnetic Charger Cover **236554**
 Esthetische hoes **561101BLACK**



Buisadapter

P409049



P189410



P189410S



Activiteitsniveau 3 is in staat om of heeft de potentie om te kunnen lopen met variabele cadans. Typisch voor mensen die in de omgeving langere afstanden kunnen overbruggen inclusief de meeste obstakels die in de omgeving aanwezig zijn en die te maken hebben met beroepsmatige, therapeutische of inspanningsactiviteiten waarbij er meer eisen aan het gebruik van de prothese worden gesteld dan bij gewoon lopen. Voor gebruikers van activiteitsniveau 2 en 4* zijn naar behoefte zachtere of hardere veren nodig voor de individuele gebruiker in plaats van wat wordt getoond in de handleiding voor veerselectie.

Activiteit
3

Gewicht gebruiker

44-52 53-59 60-68 69-77 78-88 89-100 101-116 117-125 kg
 100-115 116-130 131-150 151-170 171-195 196-220 221-255 256-275 lbs

1 2 3 4 5 6 7 8

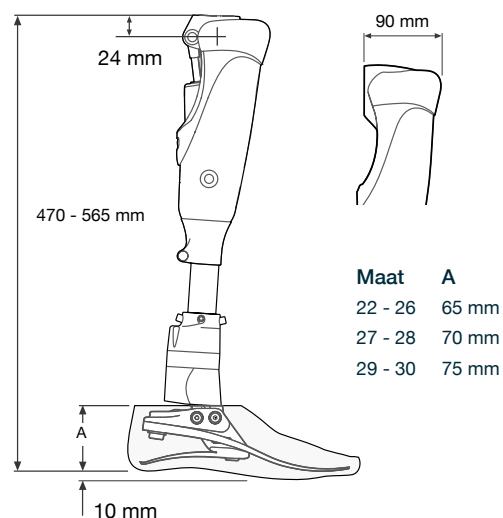
Verenset

* Maximaal gewicht gebruiker 100 kg en gebruik altijd een veerkracht van één classificatie hoger.

† Het getoonde gewicht van de component is voor de maat van 26 cm zonder voetovertrek.

□28N beschikbaar in Q1 2021.

Opbouwhoogte



Maat A
 22 - 26 65 mm
 27 - 28 70 mm
 29 - 30 75 mm

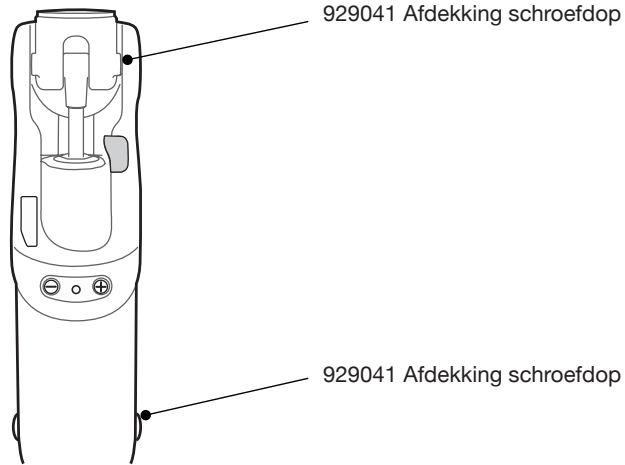
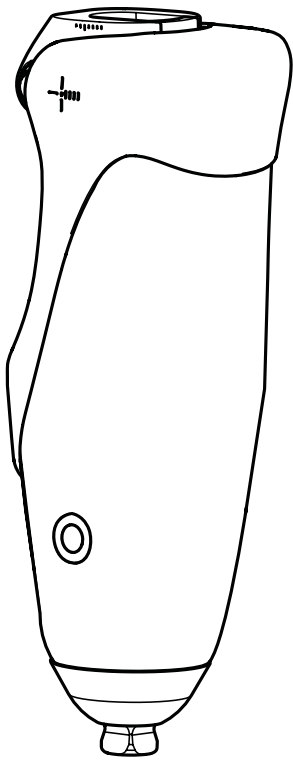






Knieën

Schema Orion³



Gebruiksaanwijzing

938374



Microprocessor gestuurde hydraulische knie met intelligente snelheidsbediening.

Orion³

Knieën

Kenmerken

- Situationeel bewustzijn - een inerte meeteenheid detecteert beweging en snelheid om dienovereenkomstig te reageren, in realtime
- Verbeterde prestaties op het gebied van stabiliteit - 5 niveaus voor standweerstand optimaliseren de veiligheid te allen tijde
 - Gecontroleerde standondersteuning
 - Ondersteuning in stand
 - Dynamische helling- en trapafdaling
 - Herstel na struikelen
 - Ondersteund zitten
- Natuurlijk efficiënte beweging - pneumatiek van MPC waarborgt een energiezuinige en soepele zwenking bij meerdere snelheden
 - Optimaal loslaten van de stand
 - Adaptieve snelheidsbediening
 - Demping van het eind van de zwenkbeweging
- Trainingsmodus, fietsmodus en blokkeringsmodus van de knieflexie
- Knieflexie tot 130°
- Intuïtieve Smart App-programmering voor Android en iOS
- Lithium-ionbatterijen die tot 3 dagen meegaan, afhankelijk van gebruik
- Indicator voor levensduur batterij en stand voor laag vermogen

Specificaties

Max. gewicht gebruiker:	125 kg
Activiteitsniveau:	(2), 3, (4*)
Gewicht component:	1,5 kg
Opbouwhoogte:	250 mm
Besturingseenheid:	MPK hydraulisch/pneumatisch

*Afhankelijk van plaatselijke richtlijnen voor vergoeding / maximaal gewicht gebruiker 100 kg



Geschikt voor gebruik buitenshuis

Onderdeelnummer

ORION3

Accessoires

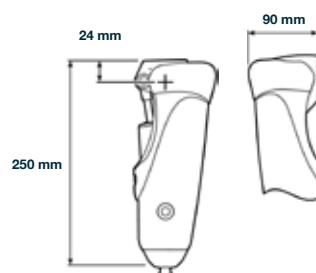
Batterijopladerset	239093V2A
Verlengsnoer oplader	239098V2A
Esthetische hoes	561101BLACK

Buisadapter

P409049	
P189410	
P189410S	



Opbouwhoogte

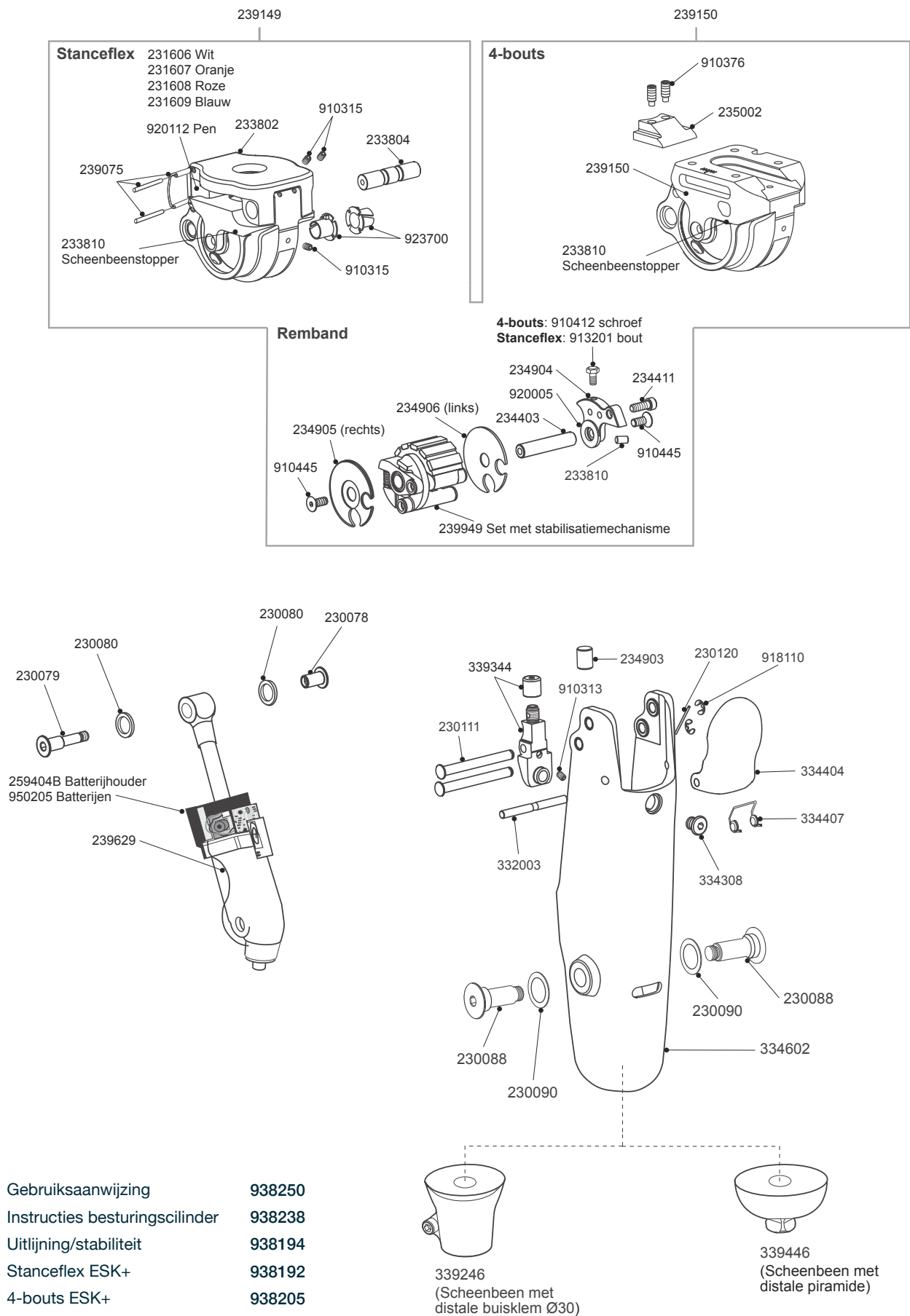


Proximale bevestigingen

Roterende piramide met verschuiving	239017			7 mm
Niet-roterende piramide met verschuiving	239089			7 mm
Roterende vrouwelijke piramide met verschuiving	189128			28 mm
M36-adapter met schroefdraad	239092			14 mm



Schema SmartIP



Gebruiksaanwijzing	938250
Instructies besturingscilinder	938238
Uitlijning/stabiliteit	938194
Stanceflex ESK+	938192
4-bouts ESK+	938205

De nummers van de constructieonderdelen dienen slechts als leidraad bij de montage en zijn niet afzonderlijk te koop.

Microprocessor gestuurde knie met programmeertechnologie voor optimale zwenkinstellingen.

SmartIP

Kenmerken

- Slim programmeren, elektromechanische, instelbare demping voor eindimpact en extensie
- Comfortabele gang voor loopsnelheden van zeer langzaam tot snel
- Soepeler overgang in versnelling door de verbeterde programmering
- Gewichtsgeactiveerde standregeling
- De optie Stanceflex zorgt voor meer comfort
- Verwachte levensduur batterij 9 tot 12 maanden bij normaal gebruik
- 140° knieflexie
- 4-bouts-optie vermindert Opbouwhoogte

Specificaties

Max. gewicht gebruiker:	125 kg
Activiteitsniveau:	(1), 2, 3, (4*)
Gewicht component:	1,27 kg Stanceflex 1,15 kg 4-bouts
Opbouwhoogte:	zie diagram
Besturingseenheid:	Zwenken: MPK/pneumatisch Stand: mechanisch

* Maximaal gewicht gebruiker 100 kg



Geschikt voor gebruik buitenshuis

Onderdeelnr.

Stanceflex-opties	SMARTIPSF30 SMARTIPSF30PYR
4-bouts opties	SMARTIP4B30 SMARTIP4BPYR

Hardheid rubber Stanceflex

25 ° 231608 Zacht	35 ° 231606	45 ° 231607 Aangemeten als standaard	70 ° 231609 Hard
--------------------------------	-----------------------	---	-------------------------------

Een zorgvuldige selectie van Stanceflex-rubber is van cruciaal belang, omdat deze de actie van de eenheid beïnvloedt (raadpleeg de informatie voor aanmeten).

Buisadapter

Stanceflex-opties

409041	189806	189123 (rotatie)	189127

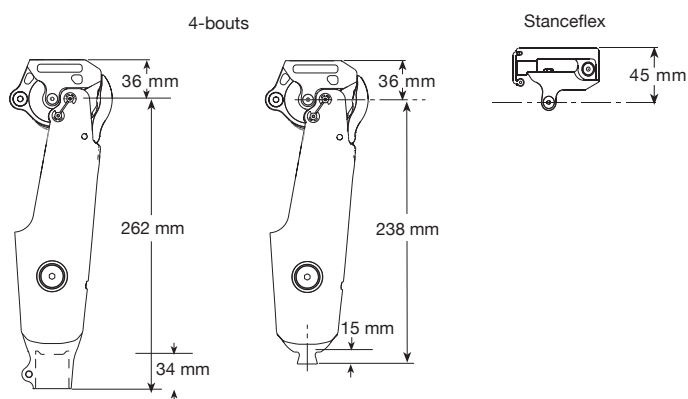
4-bouts opties

EP-MSR	EP-FSR	P189310	239017	239032
189128	239092	239089		

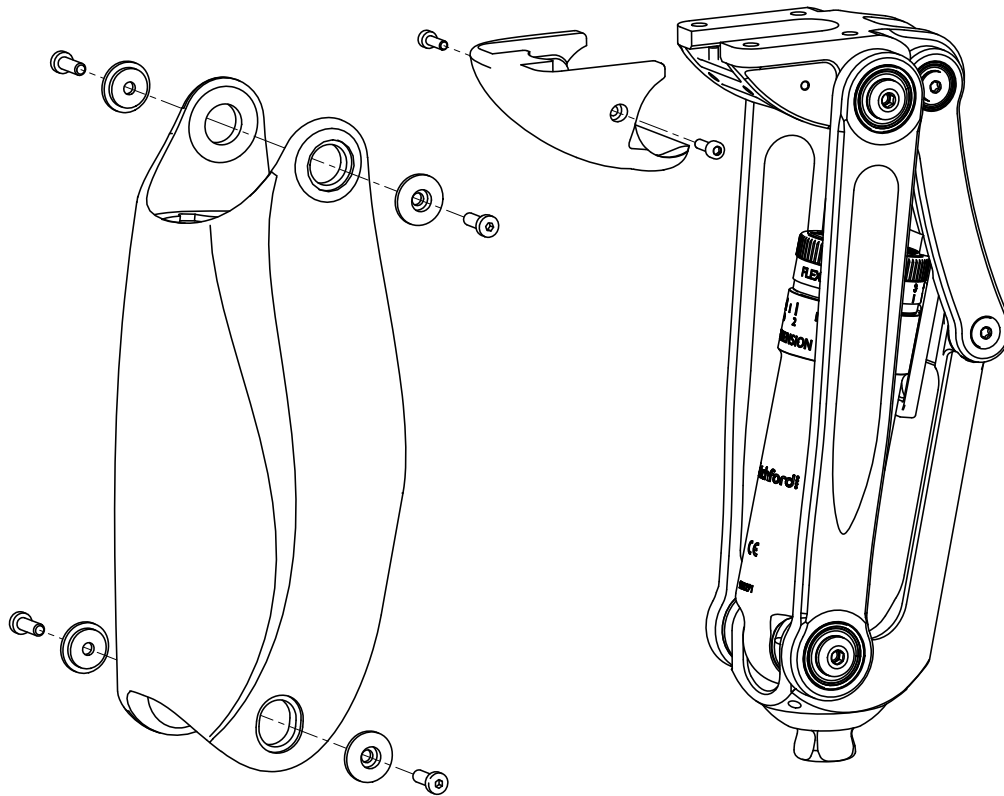


Getoonde piramide-optie

Opbouwhoogte



Schema KX06



Reserveonderdelen:

Kniekussenset	239561
Vervangingsset afdekking	239661
Sets met afstandhouder en schroeven voor afdekking	239761
Afstandhouder afdekking	236122

Gebruiksaanwijzing 938409



De nummers van de constructieonderdelen dienen slechts als leidraad bij de montage en zijn niet afzonderlijk te koop.

Kenmerken

- Polycentrische knie met hydraulisch zwenken en houding
- Elegante robuuste ontwerp met beschermende afdekking
- 160° knieflexie
- Waterbestendig
- Standschakelaar voor ondersteuning bij fietsen en in stand
- Meerdere keuzes voor proximale adapter

Specificaties

Max. gewicht gebruiker	150 kg/3
/ activiteitsniveau:	145 kg/4
Gewicht component:	1,34 kg
Opbouwhoogte:	220 mm
Besturingseenheid:	Hydraulisch



Geschikt voor onderdompelen



Onderdeelnummers

KX06V2

Accessoires

Hulpmiddel voor afstellen cilinder

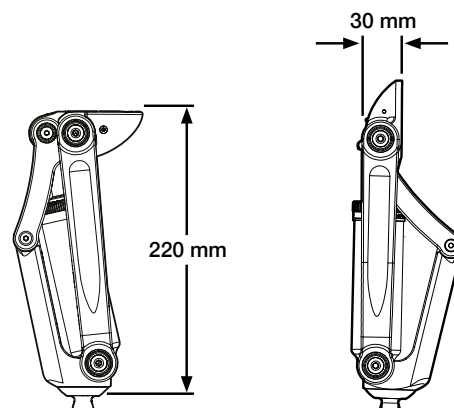
940091



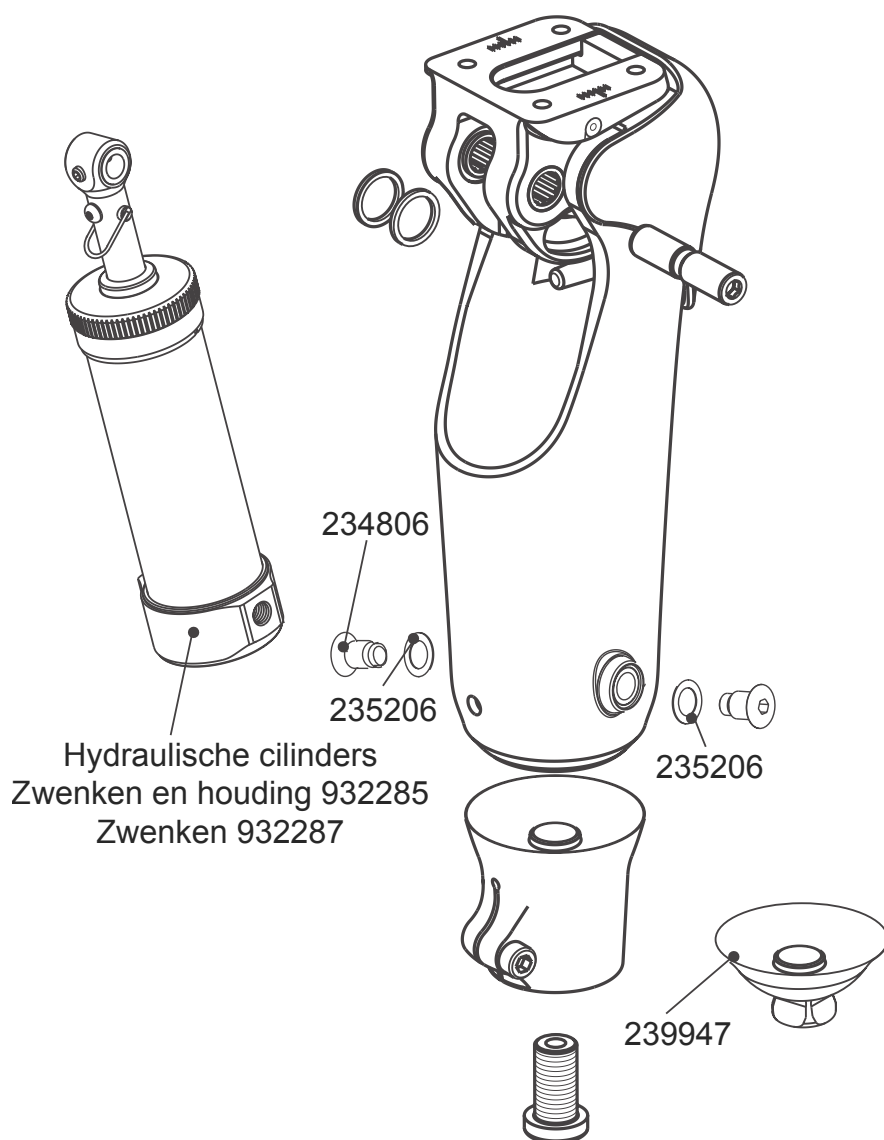
Buisadapter



Opbouwhoogte



Schema Mercury



Gebruiksaanwijzing knie
Instructies besturingscilinder

938251
938216

De nummers van de constructieonderdelen dienen slechts als leidraad bij de montage en zijn niet afzonderlijk te koop.

Kenmerken

- Stevig frame van koolstofvezel
- 125° knieflexie
- Duurzame naaldlagers
- Versterkte hydraulische eenheid
- Variabele cadans
- Cilinderflexievergrendeling
- Standschakelaar voor fietsen
- Duurzaam urethaan kussen voor knielen
- Compact ontwerp

Specificaties

Max. gewicht gebruiker	150 kg/3
/ activiteitsniveau:	145 kg/4
Gewicht component:	1,23 kg
Opbouwhoogte:	Zie diagram
Besturingseenheid:	Hydraulisch



Onderdeelnummers

MH30
MHPYR

Niet langer leverbaar:

- MHDPYRS - kniebal small 100 mm
- MHDPYRM - kniebal medium 110 mm
- MHD30S - kniebal small 100 mm
- MHD30M - kniebal medium 110 mm

Accessoires

Cosmeset Mercury - niet langer leverbaar - zie pagina 117

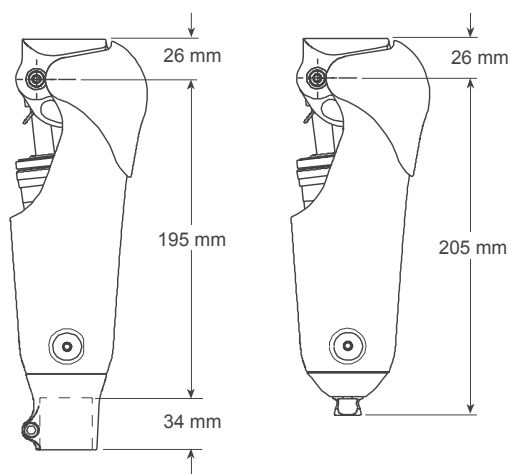
Hulpmiddel voor afstellen cilinder 940091



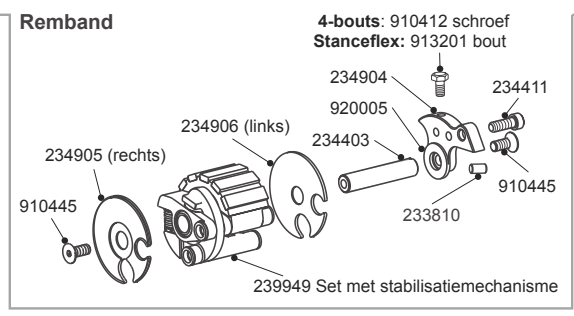
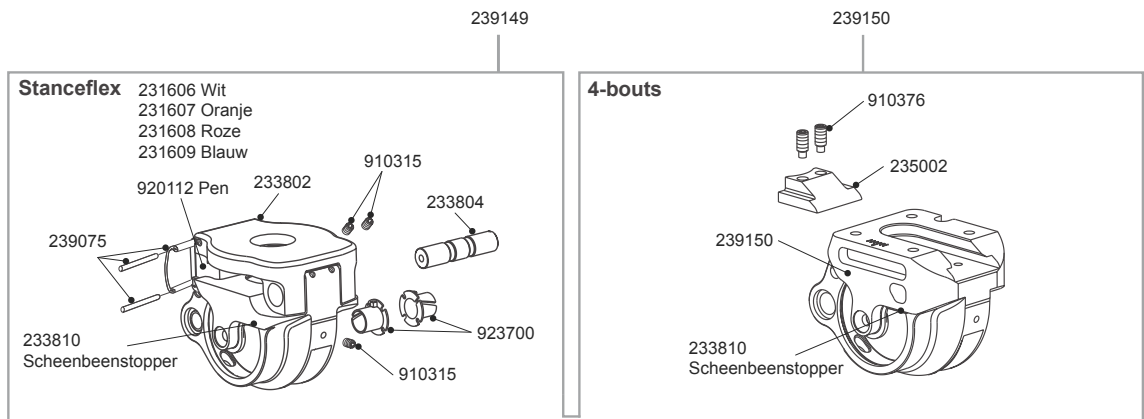
Buisadapter



Opbouwhoogte



Schema ESK⁺

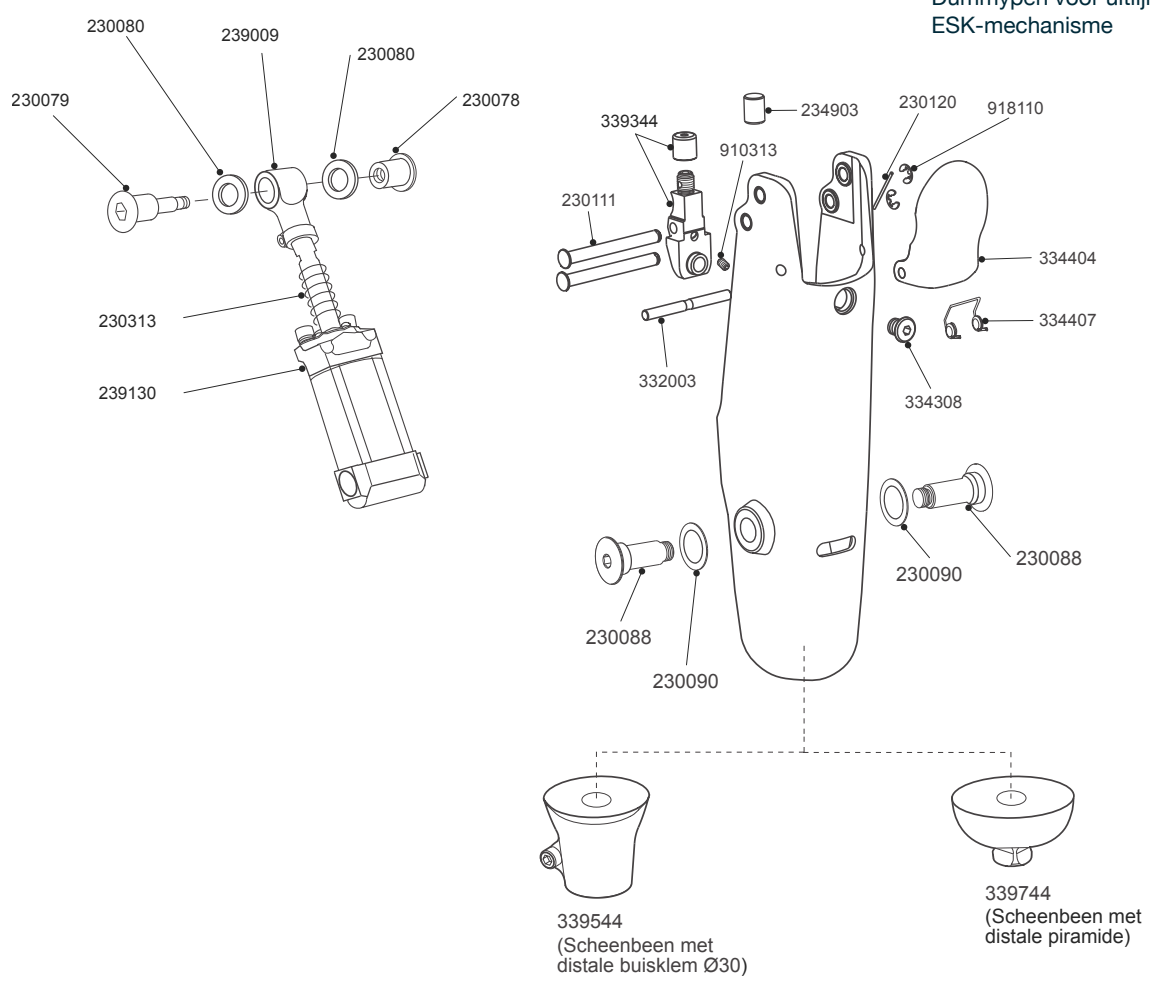


Gebruiksaanwijzing

Uitlijning/stabiliteit	938194
Stanceflex ESK+	938192
4-bouts ESK+	938205
PSPC	938057

Hulpmiddelen

Dummysen voor uitlijning ESK-mechanisme **234914**



De nummers van de constructieonderdelen dienen slechts als leidraad bij de montage en zijn niet afzonderlijk te koop.

PSPC-knie met gewichtsgeactiveerde standregeling voor gematigd actieve gebruikers.

ESK+

Kenmerken

- Gewichtsgeactiveerde instelbare standregeling
- Pneumatische regeling zwenkfase
- De optie Stanceflex verbetert het comfort
- 140° knieflexie
- 4-bouts-optie vermindert Opbouwhoogte

Specificaties

Max. gewicht gebruiker:	125 kg
Activiteitsniveau:	2, 3, (4*)
Gewicht component:	1,13 kg Stanceflex 1,15 kg 4-bouts
Opbouwhoogte:	Zie diagram
Besturingseenheid:	Pneumatisch

* Maximaal gewicht gebruiker 100 kg



Onderdeelnummers

4-bouts opties	ESK4BP30 ESK4BPPYR
Stanceflex Options	ESKSFP30 ESKSFPYR



Hardheid rubber Stanceflex

25° 231608 Zacht	35° 231606	45° 231607 Aangemeten als standaard	70° 231609 Hard
-------------------------------	----------------------	--	------------------------------

Een zorgvuldige selectie van Stanceflex-rubber is van cruciaal belang, omdat deze de actie van de eenheid beïnvloedt (raadpleeg de informatie voor aanmeten).

Buisadapter

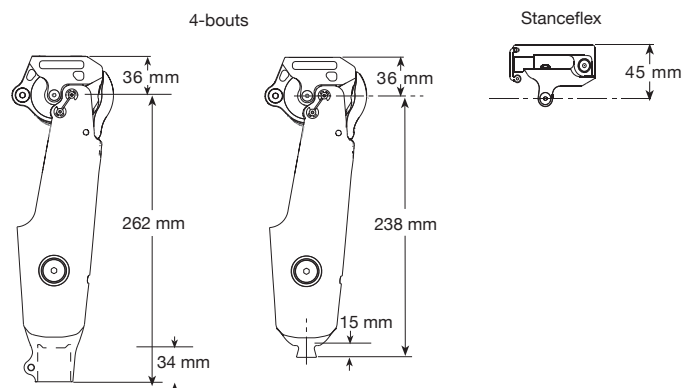
Stanceflex-opties



4-bouts opties



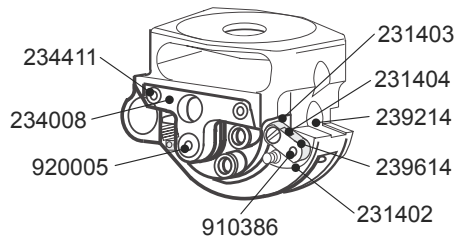
Opbouwhoogte



Schema ESK⁺ MKL

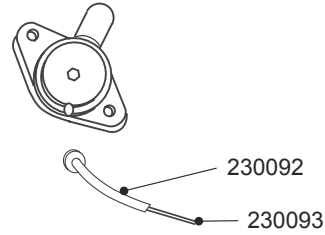
239440

Enkelbouts chassis

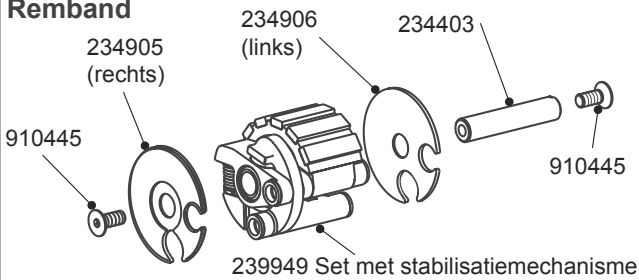


239640

Ontgrendelingsset dijbeen



Remband

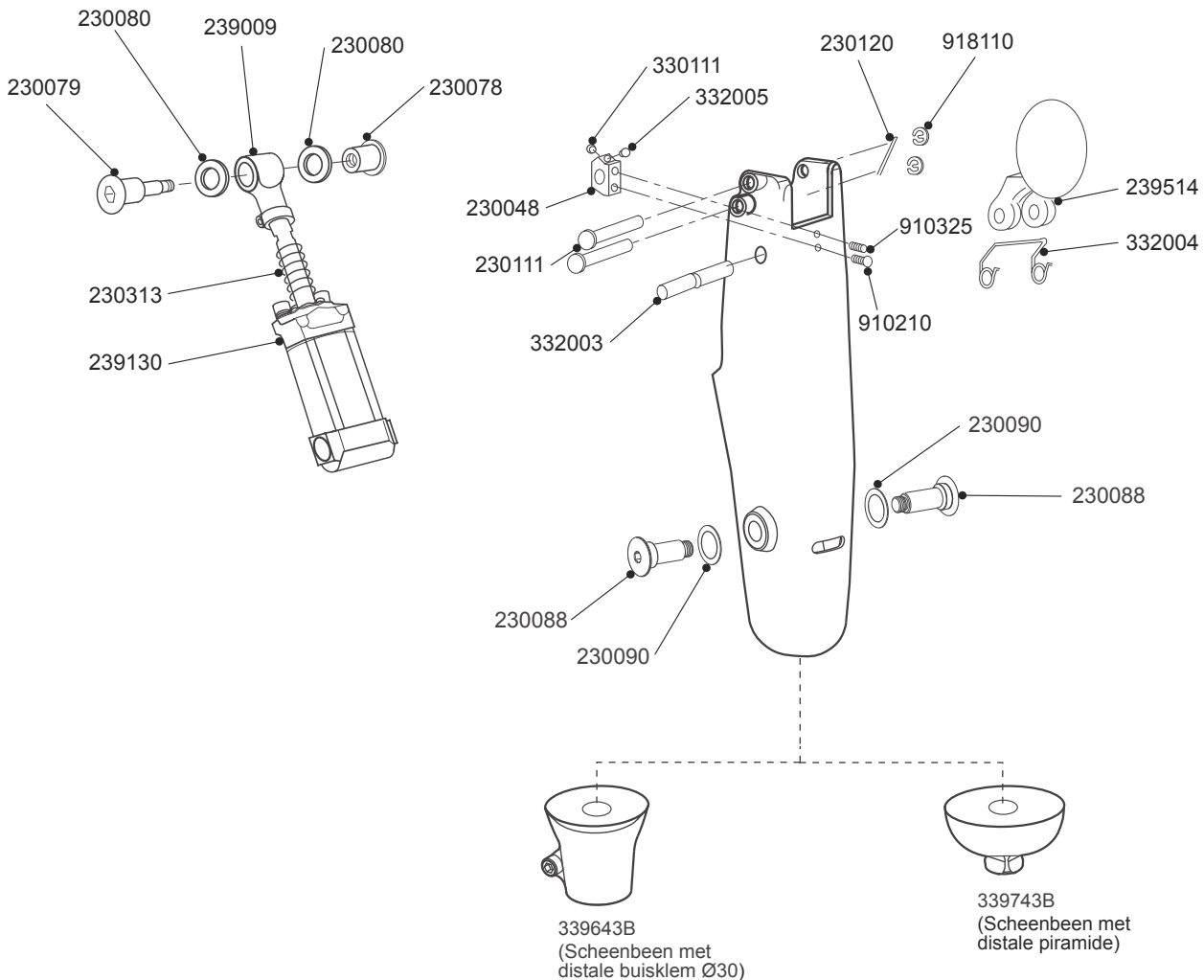


Gebruiksaanwijzing

MKS-set voor ontgrendelen dijbeen	938231
Knie	938230 & 938194
PSPC	938057

Hulpmiddelen

Dummyspen voor uitlijning ESK-mechanisme	234914
--	--------



De nummers van de constructieonderdelen dienen slechts als leidraad bij de montage en zijn niet afzonderlijk te koop.

PSPC-knie met gewichtsgeactiveerde standregeling en handmatige knievergrendeling voor gematigd actieve gebruikers.

ESK+ MKL

Kenmerken

- Gewichtsgeactiveerde standregeling met vergrendelingsoptie
- Pneumatische zwenkregeling
- Handmatige door gebruiker bediende vergrendeling
- 115° knieflexie
- Universele vergrendeling voor ontgrendelen dijbeen
- Proximaal volledige uitlijning

Specificaties

Max. gewicht gebruiker:	125 kg
Activiteitsniveau:	(1), 2, (3), (4*)
Gewicht component:	1,2 kg
Opbouwhoogte:	Zie diagram
Besturingseenheid:	Pneumatisch/ vergrendeling

* Maximaal gewicht gebruiker 100 kg



Geschikt voor gebruik buitenshuis



Getoonde piramide-optie

Onderdeelnummers

ESKSBMKLP30
ESKSBMKLPPYR

Accessoires

Ontgrendelingsset dijbeen 239640 (inbegrepen)

Buisadapter

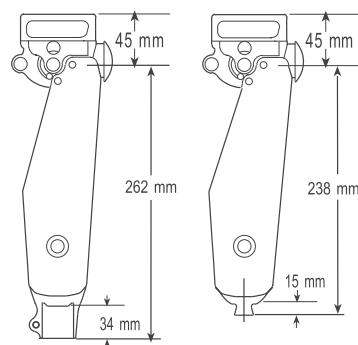


409041

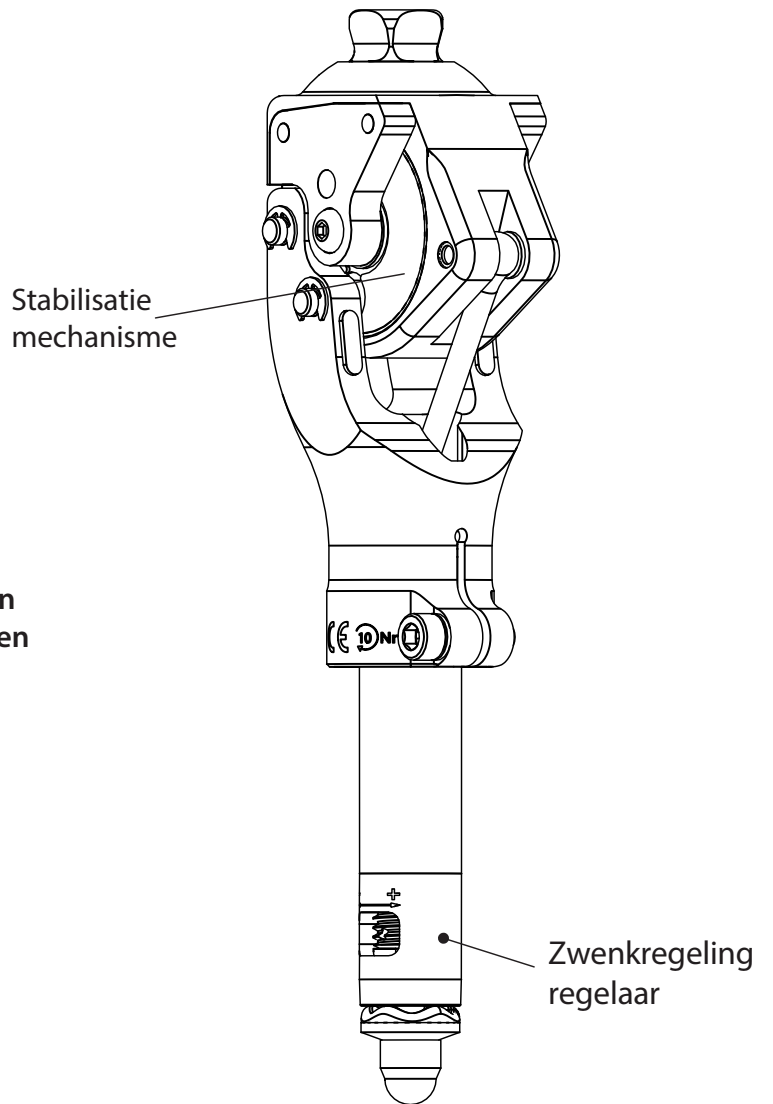
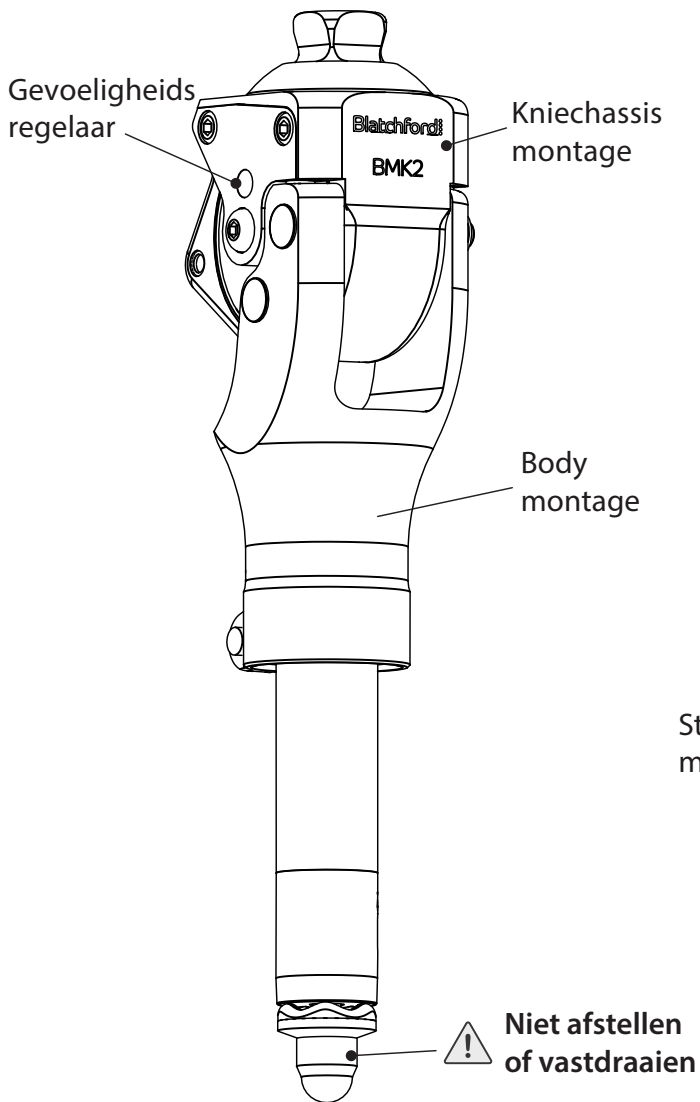
189806

189127

Opbouwhoogte



BMK2 Schema



Gebruiksaanwijzing 938268
Gebruikshandleiding 938458

Compacte, lichtgewicht gestabiliseerde knie ontworpen voor minder actieve geamputeerden.

BMK2

Eigenschappen

- Door gewicht geactiveerde stand regeling voor soepel activeren en loslaten
- Remmechanisme met instelbare stabiliteit in de standfase en progressieve vergrendeling zorgt voor hoge stabiliteit en vertrouwen tijdens het staan
- Flexie in de stand zorgt voor extra schokdemping waardoor het comfort toeneemt
- Verstelbare veerondersteunde zwaai-beheersing maakt aanpassing van de hielverhoging/uitbreiding mogelijk waardoor het lidmaat zich op het juiste moment op de juiste plaats bevindt. Optimaliseert de grondspeling en vermindert het risico op struikelen
 - 6 niveaus van stabiliteitsregeling worden in de standfase ingesteld met een 3 mm inbussleutel
 - Instelbare extensiebias maakt gevoeliger aanpassingen mogelijk voor een individuele aanpassing
- Lichtgewicht (580 g) vereist minder energie om mobiel te blijven
- Compact (60 mm uitsteeksel bij gebogen knie)
- Snel en gemakkelijk uit te lijnen met een proximale roterende piramide
- Kniefl exiehoek van 130°
- Onderhoud op locatie mogelijk (raadpleeg de gebruiksaanwijzing)



Specificaties

Max. Gebruikersgewicht: 125kg*
Activiteitsniveau: 1 & 2
Gewicht onderdelen: 580g (1lb 5ozs)
Opbouwhoogte: 127mm

*Afhankelijk van plaatselijke vergoedingsrichtlijnen/maximaal gebruikersgewicht 100kg



Geschikt voor gebruik buitenshuis

Onderdeelnummers

BMK2

Accessories

Uitbreiding Stop Kit 239453
Stabilisatiemechanisme kit 239553
Uitbreidingsbuffer B-0000021

Proximale Bevestiging

Rotating Male Pyramid

Distale Bevestiging

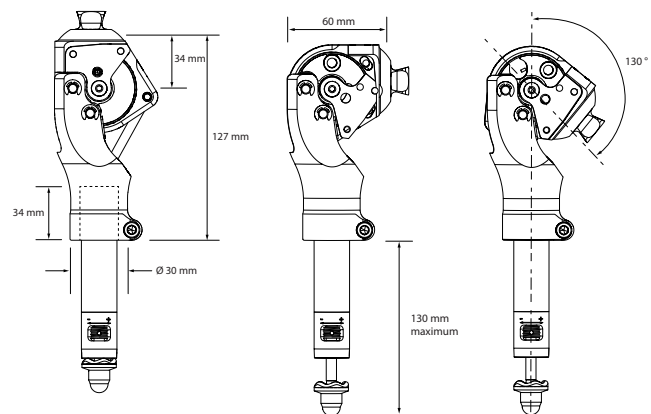
30 mm diameter buisklem

Aanbevolen voet

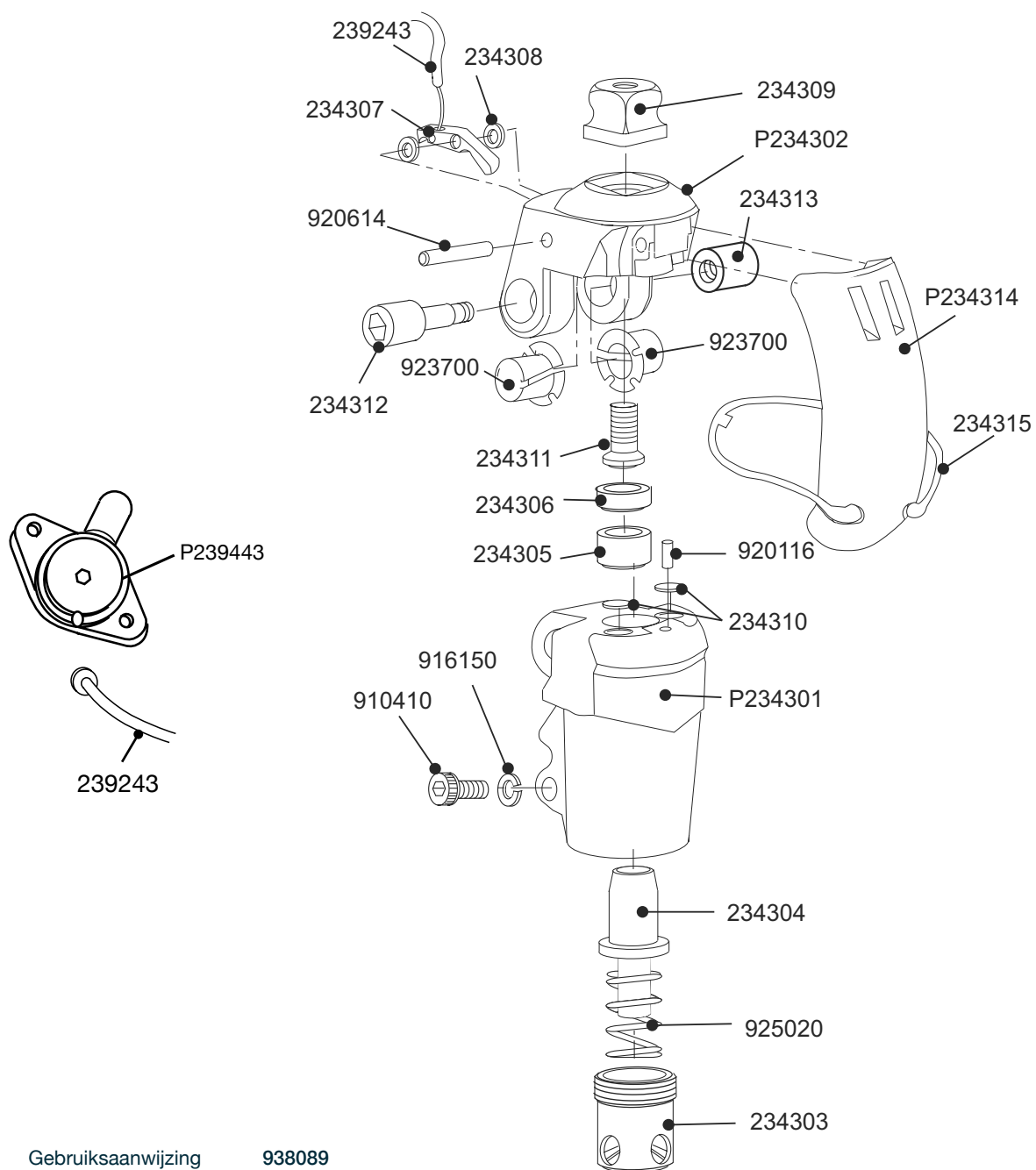
AvalonK2

+ AK30M1 Buisklem adapter piramide vrouwelijk 30 mm
+ 903220/500 Aluminium pylon 30 mm / 500 mm

Opbouwhoogte



Schema Compact SAKL



Gebruiksaanwijzing

938089

De nummers van de constructieonderdelen dienen slechts als leidraad bij de montage en zijn niet afzonderlijk te koop.

Compacte en lichtgewicht knie, ideaal voor weinig actieve gebruikers.

Compact SAKL

Kenmerken

- Ranke knie met laag profiel
- 140° knieflexie
- Vergrendelt automatisch bij extensie
- Dijbeenontgrendeling

Specificaties

Max. gewicht gebruiker:	125 kg
Activiteitsniveau:	1 - 2
Gewicht component:	325 g
Opbouwhoogte:	Zie diagram
Besturingseenheid:	SAKL



Zijaanzicht wordt getoond



Geschikt voor gebruik buitenshuis

Onderdeelnr.

P239143

Accessoires

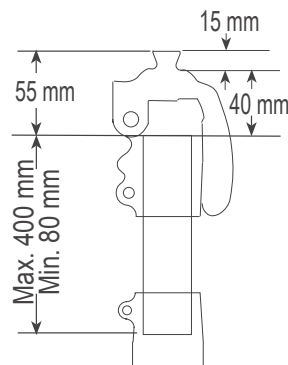
Ontgrendelingsset dijbeen (Alleen ontgrendelingshendel)	P239443
Ontgrendelingskabel dijbeen	239243

Buisadapter

P409049



Opbouwhoogte

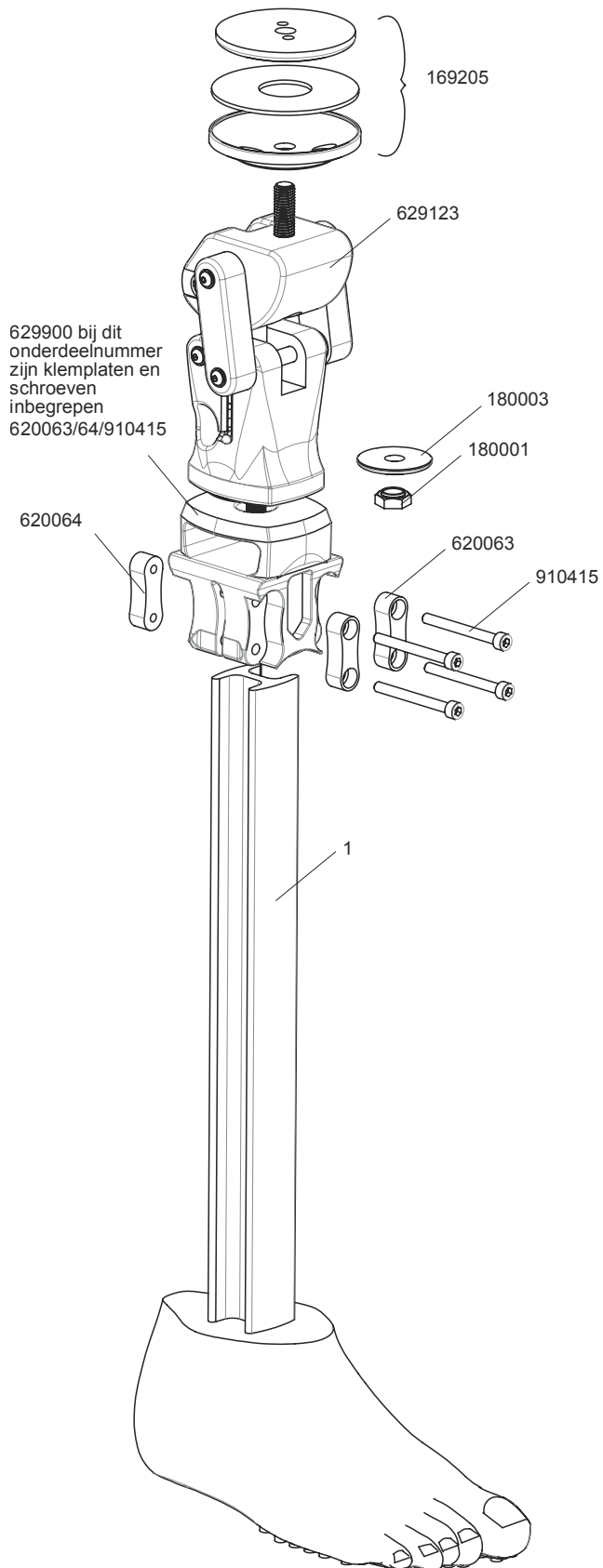


Schema Aqualimb^{TF}

1. Voetlijst:

Links	Onderdeelnr.	Rechts	Onderdeelnr.
22L	629049	22R	629050
23L	629051	23R	629052
24L	629053	24R	629054
25L	629055	25R	629056
26L	629057	26R	629058
27L	629059	27R	629060

Gebruiksaanwijzing 938321



De nummers van de constructieonderdelen dienen slechts als leidraad bij de montage en zijn niet afzonderlijk te koop.

Een waterbestendige prothese, ontworpen voor gebruik onder de douche en in natte omgevingen

Aqualimb^{TF}

Kenmerken

- Knie, ontworpen met bewerkte polycentrische koppeling om de veiligheid te verbeteren
- Handmatige vergrendeloptie om de stabiliteit te vergroten
- Snel te monteren
- Anti-sliploopvlakpatroon op de zool

Specificaties

Max. gewicht gebruiker:	100 kg
Activiteitsniveau:	1 - 2
Maten:	22 cm - 27 cm
Gewicht component [†] :	2,0 kg
Opbouwhoogte:	400 - 585 mm
Hoogte hiel:	5 mm



Geschikt voor onderdempelen

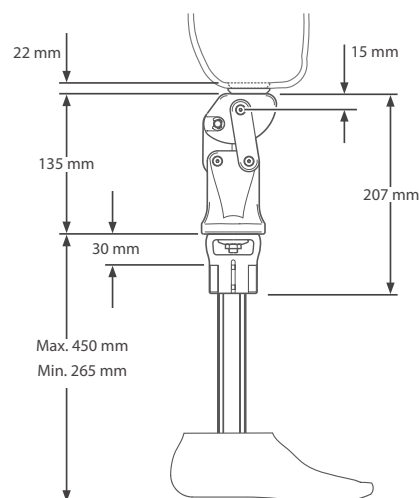


Voorbeeld voor bestelling

Productcode	Maat	Zijde
AQTF	25	L

Voorbeeld voet: AqualimbTF, maat 25 links.

Opbouwhoogte





Voeten en enkels



Schema Elan

Sets met 1 veer:

Voetmaat	Voetmaat	Voetmaat	Voetmaat
22-24	25-26	27- 28	29 - 30
Set 1 - 539801S	Set 1 - 539810S	Set 1 - 539819S	Set 1 - 539828S
Set 2 - 539802S	Set 2 - 539811S	Set 2 - 539820S	Set 2 - 539829S
Set 3 - 539803S	Set 3 - 539812S	Set 3 - 539821S	Set 3 - 539830S
Set 4 - 539804S	Set 4 - 539813S	Set 4 - 539822S	Set 4 - 539831S
Set 5 - 539805S	Set 5 - 539814S	Set 5 - 539823S	Set 5 - 539832S
Set 6 - 539806S	Set 6 - 539815S	Set 6 - 539824S	Set 6 - 539833S
Set 7 - 539807S	Set 7 - 539816S	Set 7 - 539825S	Set 7 - 539834S
Set 8 - 539808S	Set 8 - 539817S	Set 8 - 539826S	Set 8 - 539835S

2 glijsok:

Maat 22-26	531011
Maat 27-30	532811

3 Voetvertrekken:*

Maat voet Links/ Rechts	Smal	Breed
22L	539038S	-
22R	539039S	-
23L	539040S	-
23R	539041S	-
24L	539042S	-
24R	539043S	-
25L	539044SN	539044SW
25R	539045SN	539045SW
26L	539046SN	539046SW
26R	539047SN	539047SW
27L	539048SN	539048SW
27R	539049SN	539049SW
28L	539050SN	539050SW
28R	539051SN	539051SW
29L	-	539052S
29R	-	539053S
30L	-	539054S
30R	-	539055S

* Voor donkere tint: voeg achteraan een D toe

Bluetooth-dongle	409093
Handleiding voor artsen	938317S

Set voor batterijoplader Elan	409087E
-------------------------------	---------

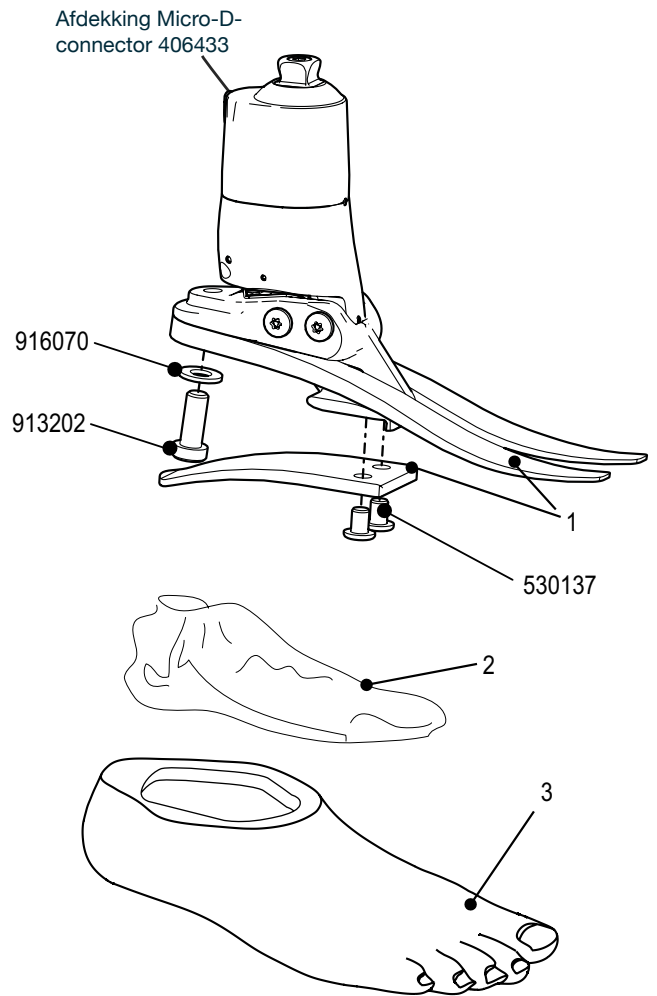
Bevat:

Batterijoplader	950215
Adapter voor batterijoplader (VK)	950103
Adapter voor batterijoplader (VS)	950104
Adapter voor batterijoplader (EURO)	950105
Kabel voor adapter oplader	409091

Communicatieset Elan	406431E
----------------------	---------

Bevat:

Externe USB-Bluetooth-adapter	950129
Communicatiekabel (USB naar TTL)	950928
Adapter voor communicatiekabel	409078
Interfacekabel	409084
(Adapter micro-D naar communicatiekabel)	
USB-fob voor Elan-software	406413E



De nummers van de constructieonderdelen dienen slechts als leidraad bij de montage en zijn niet afzonderlijk te koop.

Microprocessor gestuurde hydraulische enkel/voet voor reactie op terrein en snelheidsregeling.

Elan

Kenmerken

- Microprocessor gestuurde zelfuitlijnende plantairflexie en dorsiflexie
- Staande ondersteuning verhoogt de weerstand bij stilstand om het evenwicht en de stabiliteit te verbeteren, inspanning te verminderen en een natuurlijker houding te stimuleren
- Variabele reactie op wijzigingen in snelheid
- Verhoogde weerstand tegen plantairflexie zorgt voor meer energieopslag en -opbrengst bij snel lopen of tegen hellingen op lopen
- De enkel blijft tijdens de zwenkfase in dorsiflexie om de teenruimte te vergroten en het risico op struikelen en vallen te verminderen
- De batterijen zitten in de enkel
- Verhoogde weerstand tegen dorsiflexie zorgt voor een rem bij het van een helling af lopen voor meer veiligheid en stabiliteit
- Voetovertrek met tenen voor sandalen

Voetovertrek en glij sok inbegrepen.



Specificaties

Max. gewicht gebruiker:	125 kg*
Activiteitsniveau:	(2), 3, (4**)
Maten:	22 cm - 30 cm
Gewicht component:	920 g†
Opbouwhoogte:	170 mm voor de maten 22 - 26 175 mm voor de maten 27 - 30
Hoogte hiel:	10 mm



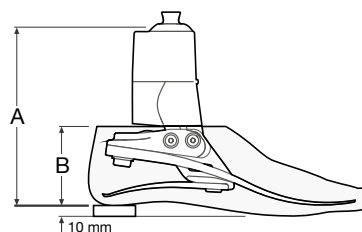
Geschikt voor gebruik buitenshuis

Voorbeeld voor bestelling

Productcode	Maat	Zijde	Breedte*	Verenset	Teen voor teenslipper
ELAN	25	L	N	3	S


*Smal (N) en breed (W) alleen beschikbaar voor de maten 25-28. □
Voor donkere tint: voeg achteraan een D toe.
Voorbeeld: voet maat 25, links, smal, veerkracht 3, teen voor teenslipper.

Opbouwhoogte



Maten	A	B
22 - 26	170 mm	65 mm
27 - 28	175 mm	70 mm
29 - 30	175 mm	75 mm

Accessoires

Uitlijningswig	940093	
Reserveset voor batterijoplader	409087E	
Programmeertablet	019179	

Voor gebruikers van activiteitsniveau 2 en 4** die baat kunnen hebben bij deze voet zijn zachtere of stijvere veren nodig, afhankelijk van de behoefte van de gebruiker. Raadpleeg de gebruiksaanwijzing voor meer informatie. De aanbevelingen voor het instellen van de veerkracht zijn voor transtibiale gebruikers. Voor transfemorale gebruikers wordt aangeraden een verenset van één niveau lager te selecteren.

Activiteit
3

Gewicht gebruiker

44-52	53-59	60-68	69-77	78-88	89-100	101-116	117-125	kg
100-115	116-130	131-150	151-170	171-195	196-220	221-255	256-275	lbs

1	2	3	4	5	6	7	8
---	---	---	---	---	---	---	---

Verenset



** Maximaal gewicht gebruiker 100 kg en gebruik altijd een veerclassificatie die één categorie hoger ligt dan in de tabel Veerselectie staat aangegeven.
† Het getoonde gewicht van de component is voor de maat van 26 cm zonder voetovertrek.

□28N beschikbaar in Q1 2021.

Schema Elan^{IC}

Sets met 1 veer:

Voetmaat	Voetmaat	Voetmaat	Voetmaat
22-24	25-26	27- 28	29 - 30
Set 1 - 539801S	Set 1 - 539810S	Set 1 - 539819S	Set 1 - 539828S
Set 2 - 539802S	Set 2 - 539811S	Set 2 - 539820S	Set 2 - 539829S
Set 3 - 539803S	Set 3 - 539812S	Set 3 - 539821S	Set 3 - 539830S
Set 4 - 539804S	Set 4 - 539813S	Set 4 - 539822S	Set 4 - 539831S
Set 5 - 539805S	Set 5 - 539814S	Set 5 - 539823S	Set 5 - 539832S
Set 6 - 539806S	Set 6 - 539815S	Set 6 - 539824S	Set 6 - 539833S
Set 7 - 539807S	Set 7 - 539816S	Set 7 - 539825S	Set 7 - 539834S
Set 8 - 539808S	Set 8 - 539817S	Set 8 - 539826S	Set 8 - 539835S

2 glijsok:

Maat 22-26	531011
Maat 27-30	532811

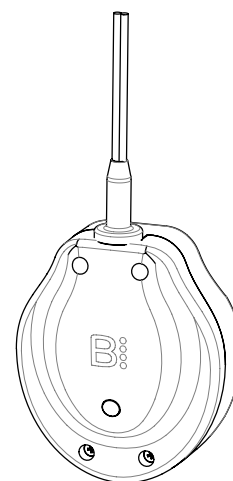
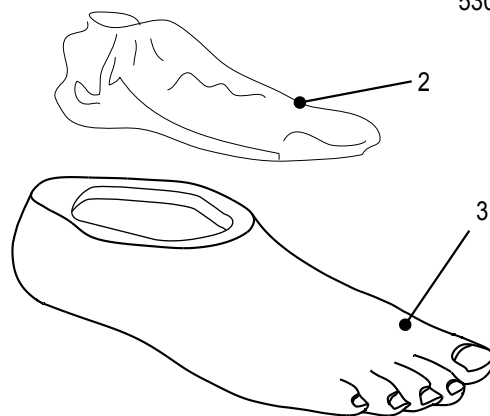
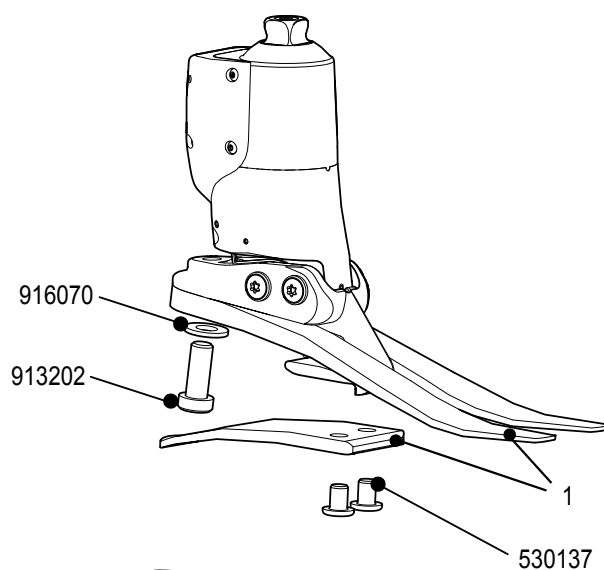
3 Voetvertrekken:*

Maat voet Links/ Rechts	Smal	Breed
22L	539038S	-
22R	539039S	-
23L	539040S	-
23R	539041S	-
24L	539042S	-
24R	539043S	-
25L	539044SN	539044SW
25R	539045SN	539045SW
26L	539046SN	539046SW
26R	539047SN	539047SW
27L	539048SN	539048SW
27R	539049SN	539049SW
28L	539050SN	539050SW
28R	539051SN	539051SW
29L	-	539052S
29R	-	539053S
30L	-	539054S
30R	-	539055S

* Voor donkere tint: voeg achteraan een D toe

Adapter voor batterijoplader - VK	950185
Adapter voor batterijoplader - VS	950184
Adapter voor batterijoplader - Europa	950183
Adapter voor batterijoplader - Australië	950186
Externe USB-Bluetooth®-adapter	950129
IC-set batterijoplader	409087IC

Gebruiksaanwijzing	938438
--------------------	--------



De nummers van de constructieonderdelen dienen slechts als leidraad bij de montage en zijn niet afzonderlijk te koop.

Waterbestendige microprocessor gestuurde hydraulische enkel/voet voor reactie op terrein en snelheidsregeling.

Elan^{IC}

Kenmerken

- Bluetooth® geïntegreerd
- Programmeer-app voor artsen
- Microprocessor gestuurde plantairflexie en dorsiflexie
- Staande ondersteuning verhoogt de weerstand bij stilstand om het evenwicht en de stabiliteit te verbeteren, inspanning te verminderen en een natuurlijker houding te stimuleren
- Variabele reactie op wijzigingen in snelheid
- Verhoogde weerstand tegen plantairflexie zorgt voor meer energieopslag en -opbrengst bij snel lopen of tegen hellingen op lopen
- Dorsiflexie van de enkel tijdens de zwenkfase vergroot de teenruimte en vermindert het risico op struikelen en vallen
- Verhoogde weerstand tegen dorsiflexie zorgt voor een rem bij het van een helling af lopen voor meer veiligheid en stabiliteit
- Waterbestendig - IP67
- Inductie-opladen
- Voetovertrek met tenen voor sandalen

Voetovertrek en glij sok inbegrepen.



Specificaties

Max. gewicht gebruiker:	125 kg*
Activiteitsniveau:	(2), 3, (4**)
Maten:	22 cm - 30 cm
Gewicht component:	1 kg†
Opbouwhoogte:	172 mm voor de maten 22 - 26 177 mm voor de maten 27 - 30
Hoogte hiel:	10 mm
Waterbestendig:	Classificatie IP67



Geschikt voor onderdompelen

Voorbeeld voor bestelling

Productcode	Maat	Zijde	Breedte*	Verenset	Teen voor teenslipper
ELANIC	25	L	N	3	S

*Smal (N) en breed (W) alleen beschikbaar voor de maten 25-28. □

Voor donkere tint: voeg achteraan een D toe.

Voorbeeld: voet maat 25, links, smal, veerkracht 3, teen voor teenslipper.

Voor gebruikers van activiteitsniveau 2 en 4** die baat kunnen hebben bij deze voet zijn zachtere of stijvere veren nodig, afhankelijk van de behoefte van de gebruiker. Raadpleeg de gebruiksaanwijzing voor meer informatie. De aanbevelingen voor het instellen van de veerkracht zijn voor transtibiale gebruikers. Voor transfemorale gebruikers wordt aangeraden een verenset van één niveau lager te selecteren.

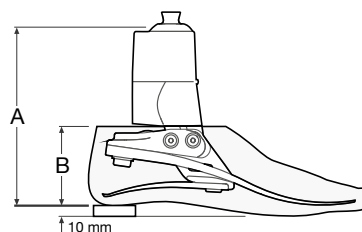
Activiteit
3

Gewicht gebruiker

44-52	53-59	60-68	69-77	78-88	89-100	101-116	117-125	kg
100-115	116-130	131-150	151-170	171-195	196-220	221-255	256-275	lbs


1 2 3 4 5 6 7 8 Verenset

Opbouwhoogte



Maten	A	B
22 - 26	172 mm	65 mm
27 - 28	177 mm	70 mm
29 - 30	177 mm	75 mm

Accessoires

Uitlijningswig	940093	
Inductieset voor batterijoplader	4090871C	
Programmeertablet	019179	



** Maximaal gewicht gebruiker 100 kg en gebruik altijd een veerclassificatie die één categorie hoger ligt dan in de tabel Veerselectie staat aangegeven.

† Het getoonde gewicht van de component is voor de maat van 26 cm zonder voetovertrek.

□28N beschikbaar in Q1 2021.

Schema Echelon^{VAC}

Sets met 1 veer:

Voetmaat	Voetmaat	Voetmaat	Voetmaat
22-24	25-26	27- 28	29 - 30
Set 1 - 539801S	Set 1 - 539810S	Set 1 - 539819S	Set 1 - 539828S
Set 2 - 539802S	Set 2 - 539811S	Set 2 - 539820S	Set 2 - 539829S
Set 3 - 539803S	Set 3 - 539812S	Set 3 - 539821S	Set 3 - 539830S
Set 4 - 539804S	Set 4 - 539813S	Set 4 - 539822S	Set 4 - 539831S
Set 5 - 539805S	Set 5 - 539814S	Set 5 - 539823S	Set 5 - 539832S
Set 6 - 539806S	Set 6 - 539815S	Set 6 - 539824S	Set 6 - 539833S
Set 7 - 539807S	Set 7 - 539816S	Set 7 - 539825S	Set 7 - 539834S
Set 8 - 539808S	Set 8 - 539817S	Set 8 - 539826S	Set 8 - 539835S

2 glijsok:

Maat 22-26	531011
Maat 27-30	532811

3 Voetvertrekken:*

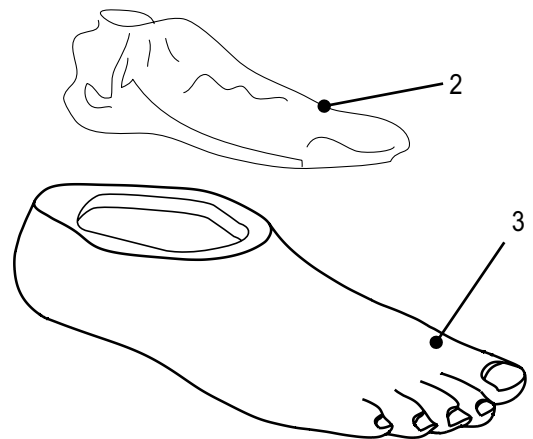
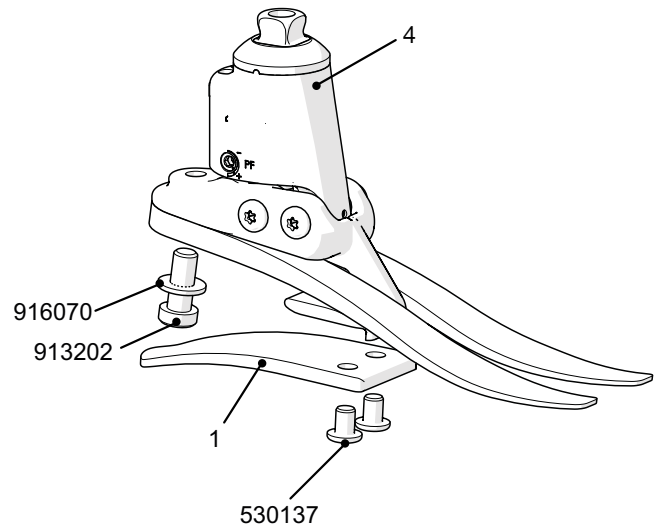
Maat voet Links/ Rechts	Smal	Breed
22L	539038S	-
22R	539039S	-
23L	539040S	-
23R	539041S	-
24L	539042S	-
24R	539043S	-
25L	539044SN	539044SW
25R	539045SN	539045SW
26L	539046SN	539046SW
26R	539047SN	539047SW
27L	539048SN	539048SW
28L	539050SN	539050SW
28R	539051SN	539051SW
28R	-	539051S
29L	-	539052S
29R	-	539053S
30L	-	539054S
30R	-	539055S

* Voor donkere tint: voeg achteraan een D toe

Montage met 4 dragers

Maat	
Small: 22 - 24	409263VAC
Medium: 25 - 26	409363VAC
Large: 27 - 30	409463VAC

Gebruiksaanwijzing 938367S



De nummers van de constructieonderdelen dienen slechts als leidraad bij de montage en zijn niet afzonderlijk te koop.

Hydraulische enkeltechnologie, gekoppeld aan een verhoogd vacuümsysteem voor een stevige en comfortabele kokerverbinding.

Echelon^{VAC}

Kenmerken

- Biomimetische hydraulische technologie met geïntegreerd verhoogd vacuüm
- Loopbeweging genereert een natuurlijk vacuüm
- Geen vermogen nodig, zachte soepele werking
- Lichtgewicht, compact ontwerp
- Lage Opbouwhoogte
- E-koolstofveren voor een efficiënte energieopbrengst
- Ontwerp met gesplitste tenen voor bodemvastheid op oneffen terrein
- Voetovertrek met tenen voor sandalen

Voetovertrek en glijsoek inbegrepen.



Specificaties

Max. gewicht gebruiker:	125 kg
Activiteitsniveau:	(2), 3, (4*)
Maten:	22-30 cm
Gewicht component:	700 g [†]
Maximaal vacuüm:	17" Hg
Opbouwhoogte:	121 mm voor de maten 22 - 24 126 mm voor de maten 25 - 26 131 mm voor de maten 27 - 30
Hoogte hiel:	10 mm



Geschikt voor gebruik buitenshuis

Voorbeeld voor bestelling

Productcode	Maat	Zijde	Breedte*	Verenset	Teen voor teenslipper
EVAC	25	L	N	3	S

*Smal (N) en breed (W) alleen beschikbaar voor de maten 25-28. □

Voor donkere tint: voeg achteraan een D toe.

Voorbeeld: voet maat 25, links, smal, veerkracht 3, teen voor teenslipper.

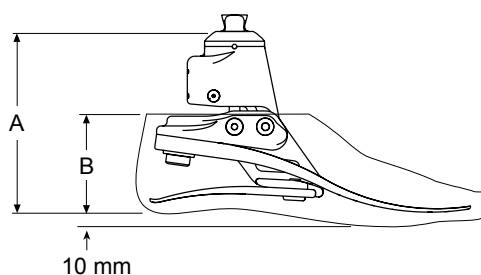
Accessoires

Voor gebruik met EchelonVAC aanbevolen kleppen zijn te vinden op pagina 120.

Uitlijningsswig	940093
DF/PF-regelsleutel	940236
Verbindingsset koker	409663
Onderhoudsset controleventiel	409863



Opbouwhoogte



Maat	A	Maat	B
22 - 24	121 mm	22 - 26	65 mm
25 - 26	126 mm	27 - 28	70 mm
27 - 30	131 mm	29 - 30	75 mm

Voor gebruikers van activiteitsniveau 2 en 4* die baat kunnen hebben bij deze voet zachtere of stijvere veren nodig, afhankelijk van de behoefte van de gebruiker. Raadpleeg de gebruiksaanwijzing voor meer informatie. De aanbevelingen voor het instellen van de veerkracht zijn voor transtibiale gebruikers. Voor transfemorale gebruikers wordt aangeraden een verenset van één niveau lager te selecteren.

Activiteit
3

Gewicht gebruiker

44-52	53-59	60-68	69-77	78-88	89-100	101-116	117-125	kg
100-115	116-130	131-150	151-170	171-195	196-220	221-255	256-275	lbs

Verenset



* Maximaal gewicht gebruiker 100 kg en gebruik altijd een veerclassificatie die één categorie hoger ligt dan in de tabel Veerselectie staat aangegeven.

[†] Het getoonde gewicht van de component is voor de maat van 26 cm zonder voetovertrek.

□ 28N beschikbaar in Q1 2021.

Schema Echelon^{VT}

Sets met 1 veer:

Voetmaat	Voetmaat	Voetmaat	Voetmaat
22-24	25-26	27- 28	29 - 30
Set 1 - 539801S	Set 1 - 539810S	Set 1 - 539819S	Set 1 - 539828S
Set 2 - 539802S	Set 2 - 539811S	Set 2 - 539820S	Set 2 - 539829S
Set 3 - 539803S	Set 3 - 539812S	Set 3 - 539821S	Set 3 - 539830S
Set 4 - 539804S	Set 4 - 539813S	Set 4 - 539822S	Set 4 - 539831S
Set 5 - 539805S	Set 5 - 539814S	Set 5 - 539823S	Set 5 - 539832S
Set 6 - 539806S	Set 6 - 539815S	Set 6 - 539824S	Set 6 - 539833S
Set 7 - 539807S	Set 7 - 539816S	Set 7 - 539825S	Set 7 - 539834S
Set 8 - 539808S	Set 8 - 539817S	Set 8 - 539826S	Set 8 - 539835S

2 glijsok:

Maat 22-26	531011
Maat 27-30	532811

3 Voetvertrekken:*

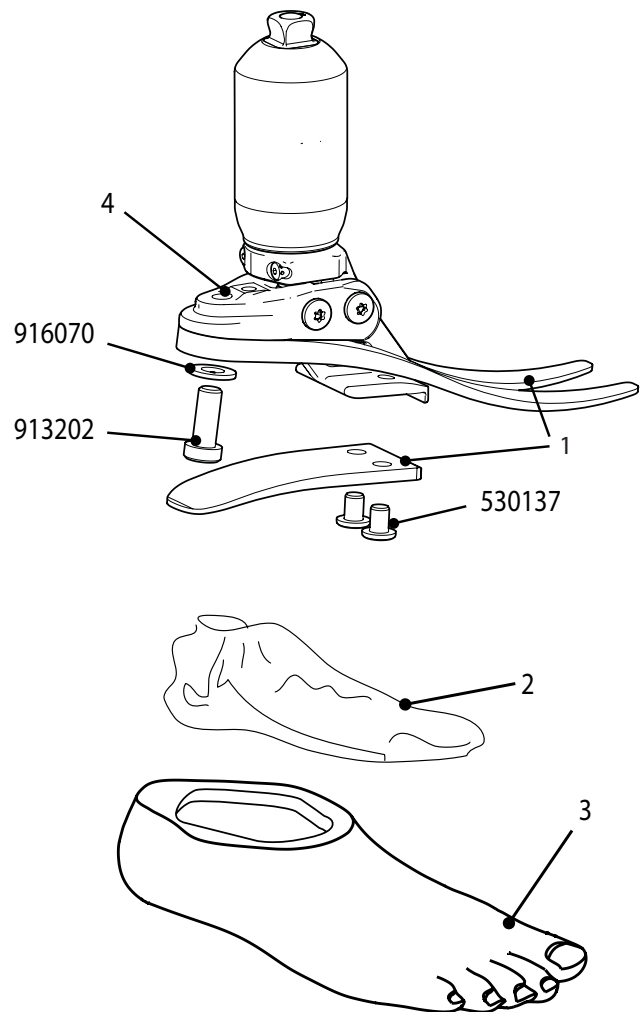
Maat voet Links/ Rechts	Smal	Breed
22L	539038S	-
22R	539039S	-
23L	539040S	-
23R	539041S	-
24L	539042S	-
24R	539043S	-
25L	539044SN	539044SW
25R	539045SN	539045SW
26L	539046SN	539046SW
26R	539047SN	539047SW
27L	539048SN	539048SW
27R	539049SN	539049SW
28L	539050SN	539050SW
28R	539051SN	539051SW
29L	-	539052S
29R	-	539053S
30L	-	539054S
30R	-	539055S

* Voor donkere tint: voeg achteraan een D toe

Montage met 4 dragers

Maat	Classificatie			
	1	2	3	4
Small: 22, 23 & 24	539062	539063	539064	539065
Medium: 25 & 26	539066	539067	539068	539069
Large: 27 tot 30	539070	539071	539072	539073

Gebruiksaanwijzing 938315S



De nummers van de constructieonderdelen dienen slechts als leidraad bij de montage en zijn niet afzonderlijk te koop.

Biomimetische hydraulische enkel/voet met schokdemper, rotatie en gesplitste tenen voor aanpassing aan het terrein.

Kenmerken

- Hydraulische controle van dorsiflexie en plantairflexie
- Teen in dorsiflexie voor zwenkfase
- Rotatie en verticale schokabsorptie
- Driepoot-actie voor conformiteit en verticale overeenstemming
- Soepele hydraulische en veerwerking
- Rank voetontwerp
- Responsieve voetveren van e-koolstof
- Voetovertrek met tenen voor sandalen

Voetovertrek en glij sok inbegrepen.



Specificaties

Max. gewicht gebruiker:	125 kg
Activiteitsniveau:	(2), 3, (4*)
Maten:	22 cm - 30 cm
Gewicht component:	855 g†
Opbouwhoogte:	168 mm voor de maten 22 - 24 173 mm voor de maten 25 - 26 178 mm voor de maten 27 - 30
Hoogte hiel:	10 mm



Geschikt voor gebruik buitenshuis

Voorbeeld voor bestelling

Productcode	Maat	Zijde	Breedte*	Verenset	Axiale veer	Teen voor teenslipper
ECVT	25	L	N	5	3	S

*Smal (N) en breed (W) alleen beschikbaar voor de maten 25-28.□

Voor donkere tint: voeg achteraan een D toe.

Voorbeeld: voet maat 25, links, smal, veerclassificatie 5, axiale veer 3, teen voor teenslipper

Accessoires

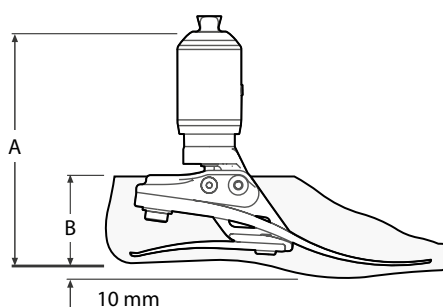
Uitlijningswig 940093



Afdekking voetovertrek 539096



Opbouwhoogte



Maat	A	Maat	B
22 - 24	168 mm	22 - 26	65 mm
25 - 26	173 mm	27 - 28	70 mm
27 - 30	178 mm	29 - 30	75 mm

Voor gebruikers van activiteitsniveau 2 en 4* die baat kunnen hebben bij deze voet zijn zachtere of stijvere veren nodig, afhankelijk van de behoefte van de gebruiker.

De aanbevelingen voor het instellen van de veerkracht zijn voor transtibiale gebruikers. Voor transfemorale gebruikers wordt aangeraden een verenset van één niveau lager te selecteren.

Activiteit	Gewicht gebruiker								Verenset voet
	44-52	53-59	60-68	69-77	78-88	89-100	101-116	117-125	
	100-115	116-130	131-150	151-170	171-195	196-220	221-255	256-275	kg
									lbs
3	1	2	3	4	5	6	7	8	
		•	••		•••		••••		
	1		2		3		4		

◀ Veerkracht axiale schokdemper aangegeven zoals afgebeeld
◀ Axiale veer

* Maximaal gewicht gebruiker 100 kg en gebruik altijd een veerclassificatie die één categorie hoger ligt dan in de tabel Veerselectie staat aangegeven.

† Het getoonde gewicht van de component is voor de maat van 26 cm zonder voetovertrek.

□28N beschikbaar in Q1 2021.



Echelon

Sets met 1 veer

Voetmaat	Voetmaat	Voetmaat	Voetmaat
22-24	25-26	27- 28	29 - 30
Set 1 - 539801S	Set 1 - 539810S	Set 1 - 539819S	Set 1 - 539828S
Set 2 - 539802S	Set 2 - 539811S	Set 2 - 539820S	Set 2 - 539829S
Set 3 - 539803S	Set 3 - 539812S	Set 3 - 539821S	Set 3 - 539830S
Set 4 - 539804S	Set 4 - 539813S	Set 4 - 539822S	Set 4 - 539831S
Set 5 - 539805S	Set 5 - 539814S	Set 5 - 539823S	Set 5 - 539832S
Set 6 - 539806S	Set 6 - 539815S	Set 6 - 539824S	Set 6 - 539833S
Set 7 - 539807S	Set 7 - 539816S	Set 7 - 539825S	Set 7 - 539834S
Set 8 - 539808S	Set 8 - 539817S	Set 8 - 539826S	Set 8 - 539835S

2 glijsok:

Maat 22-26	531011
Maat 27-30	532811

3 Voetvertrekken:*

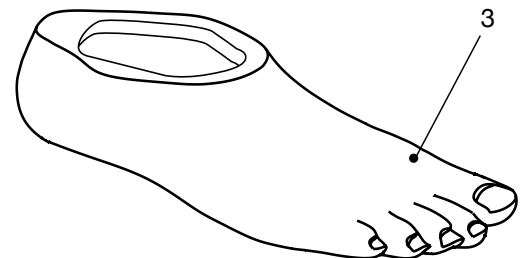
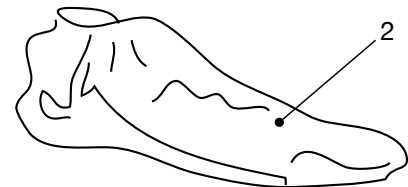
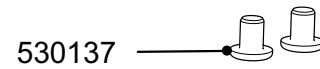
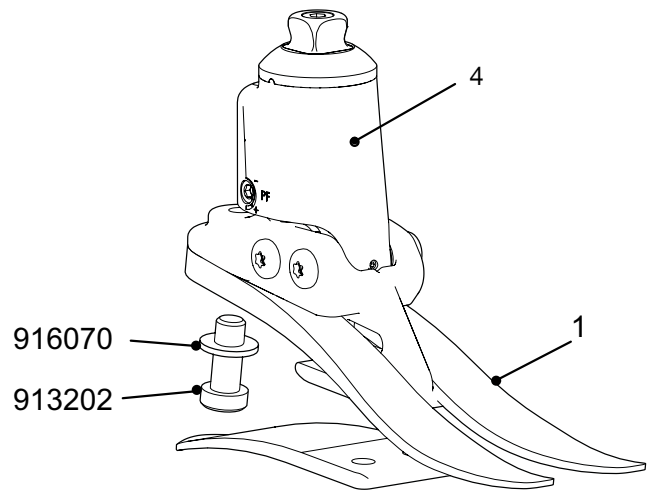
Maat voet Links/ Rechts	Smal	Breed
22L	539038S	-
22R	539039S	-
23L	539040S	-
23R	539041S	-
24L	539042S	-
24R	539043S	-
25L	539044SN	539044SW
25R	539045SN	539045SW
26L	539046SN	539046SW
26R	539047SN	539047SW
27L	539048SN	539048SW
27R	539049SN	539049SW
28L	539050SN	539050SW
28R	539051SN	539051SW
29L	-	539052S
29R	-	539053S
30L	-	539054S
30R	-	539055S

* Voor donkere tint: voeg achteraan een D toe

Montage met 4 dragers:

Small 22-24	409263
Medium 25-26	409363
Large 27-30	409463

Gebruiksaanwijzing **938280S**



De nummers van de constructieonderdelen dienen slechts als leidraad bij de montage en zijn niet afzonderlijk te koop.

Echelon

Biomimetische hydraulische enkelcontrole en gesplitste teen voor stabiliteit op oneffen of hellend terrein.

Kenmerken

- Onafhankelijke hydraulische controle van plantair- en dorsiflexie
- Biomimetisch ontwerp simuleert natuurlijke enkelbeweging
- Tenen omhoog voor ruimte bij doorzwaaien
- Natuurlijke teenpositie voor zitten
- Hiel- en teenveren van e-koolstof
- Elegante en compacte afwerking voor cosmetische afwerking
- Voetovertrek met tenen voor sandalen

Voetovertrek en glij sok inbegrepen.



Specificaties

Max. gewicht gebruiker:	125 kg
Activiteitsniveau:	(2), 3, (4*)
Maten:	22 cm - 30 cm
Gewicht component:	688 g†
Opbouwhoogte:	115 mm voor de maten 22 - 24 120 mm voor de maten 25 - 26 125 mm voor de maten 27 - 30
Hoogte hiel:	10 mm



Geschikt voor onderdempelen

Voorbeeld voor bestelling

Productcode	Maat	Zijde	Breedte*	Verenset	Teen voor teenslipper
EC	25	L	N	3	S

*Smal (N) en breed (W) alleen beschikbaar voor de maten 25-28.□

Voor donkere tint: voeg achteraan een D toe.

Voorbeeld: voet maat 25, links, smal, veerkracht 3, teen voor teenslipper.

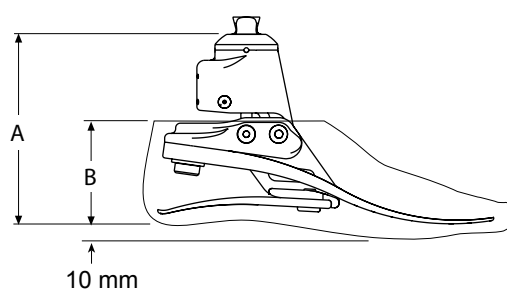
Accessoires

Uitlijningswig

940093



Opbouwhoogte



Maat	A	Maat	B
22 - 24	115 mm	22 - 26	65 mm
25 - 26	120 mm	27 - 28	70 mm
27 - 30	125 mm	29 - 30	75 mm

Voor gebruikers van activiteitsniveau 2 en 4* die baat kunnen hebben bij deze voet zijn zachtere of stijvere veren nodig, afhankelijk van de behoefte van de gebruiker. Raadpleeg de gebruiksaanwijzing voor meer informatie.

De aanbevelingen voor het instellen van de veerkracht zijn voor transtibiale gebruikers. Voor transfemorale gebruikers wordt aangeraden een verenset van één niveau lager te selecteren.

Activiteit

3

Gewicht gebruiker

44-52 53-59 60-68 69-77 78-88 89-100 101-116 117-125 kg
100-115 116-130 131-150 151-170 171-195 196-220 221-255 256-275 lbs

1 2 3 4 5 6 7 8 Verenset

* Maximaal gewicht gebruiker 100 kg en gebruik altijd een veerclassificatie die één categorie hoger ligt dan in de tabel Veerselektie staat aangegeven.

† Het getoonde gewicht van de component is voor de maat van 26 cm zonder voetovertrek.

□ 28N beschikbaar in Q1 2021.

Schema Echelon^{ER}

Sets met 1 veer:

Voetmaat	Voetmaat	Voetmaat	Voetmaat
22-24	25-26	27- 28	29 - 30
Set 1 - 539801S	Set 1 - 539810S	Set 1 - 539819S	Set 1 - 539828S
Set 2 - 539802S	Set 2 - 539811S	Set 2 - 539820S	Set 2 - 539829S
Set 3 - 539803S	Set 3 - 539812S	Set 3 - 539821S	Set 3 - 539830S
Set 4 - 539804S	Set 4 - 539813S	Set 4 - 539822S	Set 4 - 539831S
Set 5 - 539805S	Set 5 - 539814S	Set 5 - 539823S	Set 5 - 539832S
Set 6 - 539806S	Set 6 - 539815S	Set 6 - 539824S	Set 6 - 539833S
Set 7 - 539807S	Set 7 - 539816S	Set 7 - 539825S	Set 7 - 539834S
Set 8 - 539808S	Set 8 - 539817S	Set 8 - 539826S	Set 8 - 539835S

2 glijsok:

Maat 22-26	531011
Maat 27-30	532811

3 Voetvertrekken:*

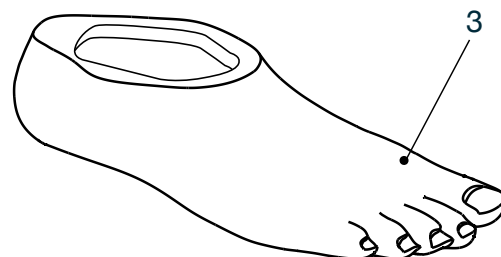
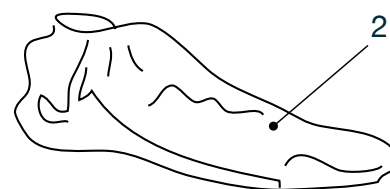
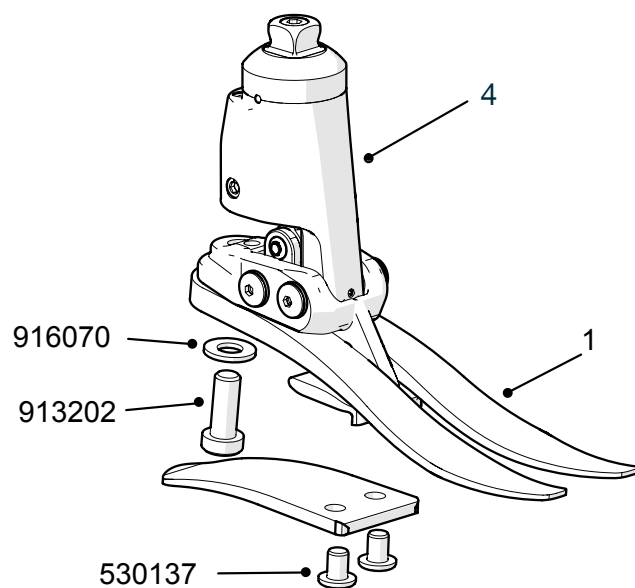
Maat voet Links/ Rechts	Smal	Breed
22L	539038S	-
22R	539039S	-
23L	539040S	-
23R	539041S	-
24L	539042S	-
24R	539043S	-
25L	539044SN	539044SW
25R	539045SN	539045SW
26L	539046SN	539046SW
26R	539047SN	539047SW
27L	539048SN	539048SW
27R	539049SN	539049SW
28L	539050SN	539050SW
28R	539051SN	539051SW
29L	-	539052S
29R	-	539053S
30L	-	539054S
30R	-	539055S

* Voor donkere tint: voeg achteraan een D toe

Montage met 4 dragers

Small 22-24	409263ER
Medium 25-26	409363ER
Large 27-30	409463ER

EchelonER Gebruiksaanwijzing 938449



De nummers van de constructieonderdelen dienen slechts als leidraad bij de montage en zijn niet afzonderlijk te koop.

Biomimetische hydraulische enkel met een groter bewegingsbereik van de enkel voor meer stabiliteit op oneffen en hellend terrein.

Kenmerken

- Unieke en bewezen Echelon-technologie
- Groter bewegingsbereik - 25° vergeleken met de 9° van Echelon
- Meer flexibiliteit bij de keuze van schoeisel en de mogelijkheid om op blote voeten te lopen
- Meer natuurlijke en comfortabele zithouding
- Robuust en waterbestendig ontwerp
- Gemakkelijker en stabiel staan en zitten
- Speciaal ontworpen piramidevormige interface om water uit de buis te laten ontsnappen
- Voetovertrek met tenen voor sandalen

Voetovertrek en glij sok inbegrepen.



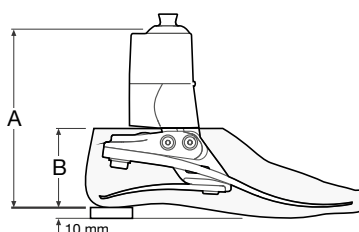
Specificaties

Max. gewicht gebruiker:	125 kg*
Activiteitsniveau:	(2), 3, (4**)
Maten:	22 cm - 30 cm
Gewicht component:	770 g†
Opbouwhoogte:	142 mm voor de maten 22 - 24 147 mm voor de maten 25 - 26 152 mm voor de maten 27 - 30
Hoogte hiel:	10 mm



Geschikt voor onderdempelen

Opbouwhoogte



Maat	A	Maat	B
22 - 24	142 mm	22 - 26	65 mm
25 - 26	147 mm	27 - 28	70 mm
27 - 30	152 mm	29 - 30	75 mm

Voorbeeld voor bestelling

Productcode	Maat	Zijde	Breedte*	Verenset	Teen voor teenslipper
ECER	25	L	N	3	S

*Smal (N) en breed (W) alleen beschikbaar voor de maten 25-28. □

Voor donkere tint: voeg achteraan een D toe.

Voorbeeld: voet maat 25, links, smal, veerkracht 3, teen voor teenslipper.

Accessoires

Gebruiksaanwijzing	938449	
Gebruikershandleiding	938450	
Uitlijningsswig	940093	
DF/PF-regelsleutel	940236	

Voor gebruikers van activiteitsniveau 2 en 4** die baat kunnen hebben bij deze voet zijn zachtere of stijvere veren nodig, afhankelijk van de behoefte van de gebruiker. Raadpleeg de gebruiksaanwijzing voor meer informatie. De aanbevelingen voor het instellen van de veerkracht zijn voor transtibiale gebruikers. Voor transfemorale gebruikers wordt aangeraden een verenset van één niveau lager te selecteren.

Activiteit
3

Gewicht gebruiker

44-52	53-59	60-68	69-77	78-88	89-100	101-116	117-125	kg
100-115	116-130	131-150	151-170	171-195	196-220	221-255	256-275	lbs

1	2	3	4	5	6	7	8	Verenset
---	---	---	---	---	---	---	---	----------



** Maximaal gewicht gebruiker 100 kg en gebruik altijd een veerclassificatie die één categorie hoger ligt dan in de tabel Veerselectie staat aangegeven.

† Het getoonde gewicht van de component is voor de maat van 26 cm zonder voetovertrek.

□28N beschikbaar in Q1 2021.

Schema Elite²

Sets met 1 veer

Voetmaat	Voetmaat	Voetmaat	Voetmaat
22-24	25-26	27- 28	29 - 30
Set 1 - 539701S	Set 1 - 539710S	Set 1 - 539719S	Set 1 - Speciaal
Set 2 - 539702S	Set 2 - 539711S	Set 2 - 539720S	Set 2 - Alleen bestellen
Set 3 - 539703S	Set 3 - 539712S	Set 3 - 539721S	Set 3 - 539730S
Set 4 - 539704S	Set 4 - 539713S	Set 4 - 539722S	Set 4 - 539731S
Set 5 - 539705S	Set 5 - 539714S	Set 5 - 539723S	Set 5 - 539732S
Set 6 - 539706S	Set 6 - 539715S	Set 6 - 539724S	Set 6 - 539733S
Set 7 - 539707S	Set 7 - 539716S	Set 7 - 539725S	Set 7 - 539734S
Set 8 - 539708S	Set 8 - 539717S	Set 8 - 539726S	Set 8 - 539735S
Set 9 - -	Set 9 - 539718S	Set 9 - 539727S	Set 9 - 539736S

2 glijsok

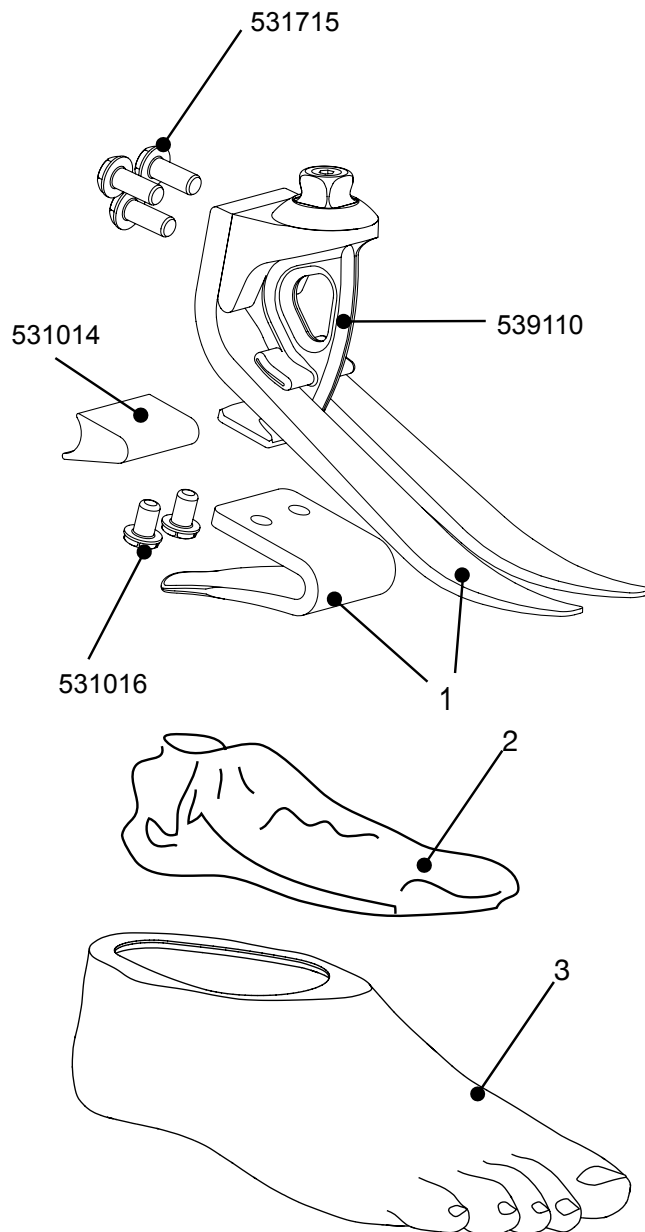
Maat 22-26	531011
Maat 27-30	532811

3 Voetovertrekken:*

Maat voet Links/ Rechts	Smal	Breed
22L	539038S	-
22R	539039S	-
23L	539040S	-
23R	539041S	-
24L	539042S	-
24R	539043S	-
25L	539044SN	539044SW
25R	539045SN	539045SW
26L	539046SN	539046SW
26R	539047SN	539047SW
27L	539048SN	539048SW
27R	539049SN	539049SW
28L	539050SN	539050SW
28R	539051SN	539051SW
29L	-	539052S
29R	-	539053S
30L	-	539054S
30R	-	539055S

* Voor donkere tint: voeg achteraan een D toe

Gebruiksaanwijzing 938223S



De nummers van de constructieonderdelen dienen slechts als leidraad bij de montage en zijn niet afzonderlijk te koop.

Voet voor lichte activiteiten voor een efficiënte energieopbrengst

Elite²

Kenmerken

- Verbeterde voetveren van e-koolstof
- Bodemvastheid van Tripod System™
- Gesplitste tenen
- Lichtgewicht ontwerp
- Hielwig met variabele veerstijfheid
- Lage bouwhoogte en gemakkelijk af te werken
- Voetovertrek met tenen voor sandalen

Voetovertrek en glij sok inbegrepen.



Specificaties

Max. gewicht gebruiker:	166 kg
Activiteitsniveau:	(2), 3, 4
Maten:	22 cm - 30 cm
Gewicht component:	420 g†
Opbouwhoogte:	130 mm
Hoogte hiel:	10 mm



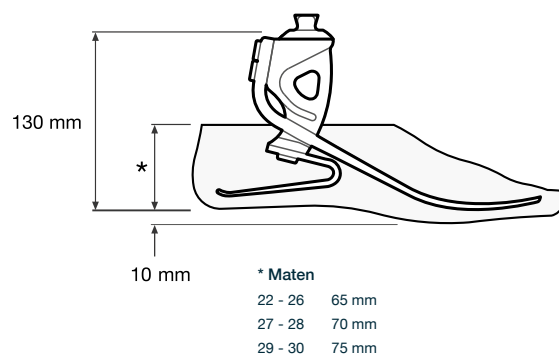
Geschikt voor onderdempelen

Voorbeeld voor bestelling

Productcode	Maat	Zijde	Breedte*	Verenset	Teen voor teenslipper
EL	25	L	N	5	S

*Smal (N) en breed (W) alleen beschikbaar voor de maten 25-28.□
 Voor donkere tint: voeg achteraan een D toe. Voorbeeld voet: Elite2, maat 25, links, smal, veerclassificatie 5, teen voor teenslipper.

Opbouwhoogte



Laag	Dagelijks lopen en soms sporten als golf of wandelen	Impact Activiteit	Gewicht gebruiker										Verenset voet
			44-52	53-59	60-68	69-77	78-88	89-100	101-116	117-130	131-147	148-166 kg	
Matig	Fanatiek(er) lopen, frequente of dagelijkse sporten zoals joggen	Laag 3	1	1	2	3	4	5	6	7	8	9	
Hoog	Dagelijkse activiteiten zoals lange afstanden hardlopen, klimmen, tillen en zware objecten dragen voor beroepsmatige activiteiten	Gem.4	1	2	3	4	5	6	7	8	9	-	
	De aanbevelingen voor het instellen van de veerkracht zijn voor transtibiale gebruikers. Voor transfemoraal gebruik wordt aangeraden een verenset van één niveau lager te selecteren.	Hoog4	2	3	4	5	6	7	8	9	-	-	

† Het getoonde gewicht van de component is voor de maat van 26 cm zonder voetovertrek.
 □28N beschikbaar in Q1 2021.



Schema Elite^{VT}

Sets met 1 veer

Voetmaat	Voetmaat	Voetmaat	Voetmaat
22-24	25-26	27- 28	29 - 30
Set 1 - 539701S	Set 1 - 539710S	Set 1 - 539719S	Set 1 - Speciaal
Set 2 - 539702S	Set 2 - 539711S	Set 2 - 539720S	Set 2 - Alleen bestellen
Set 3 - 539703S	Set 3 - 539712S	Set 3 - 539721S	Set 3 - 539730S
Set 4 - 539704S	Set 4 - 539713S	Set 4 - 539722S	Set 4 - 539731S
Set 5 - 539705S	Set 5 - 539714S	Set 5 - 539723S	Set 5 - 539732S
Set 6 - 539706S	Set 6 - 539715S	Set 6 - 539724S	Set 6 - 539733S
Set 7 - 539707S	Set 7 - 539716S	Set 7 - 539725S	Set 7 - 539734S
Set 8 - 539708S	Set 8 - 539717S	Set 8 - 539726S	Set 8 - 539735S
Set 9 - -	Set 9 - 539718S	Set 9 - 539727S	Set 9 - 539736S

2 glijsok

Maat 22-26	531011
Maat 27-30	532811

3 Voetvertrekken:*

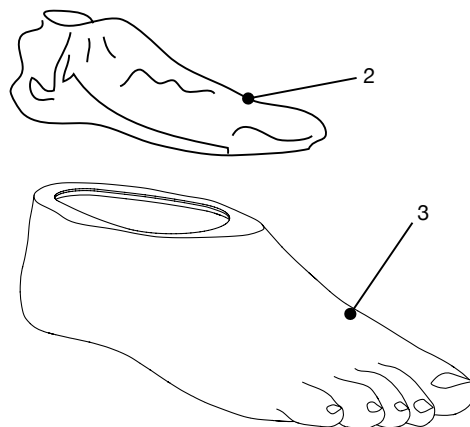
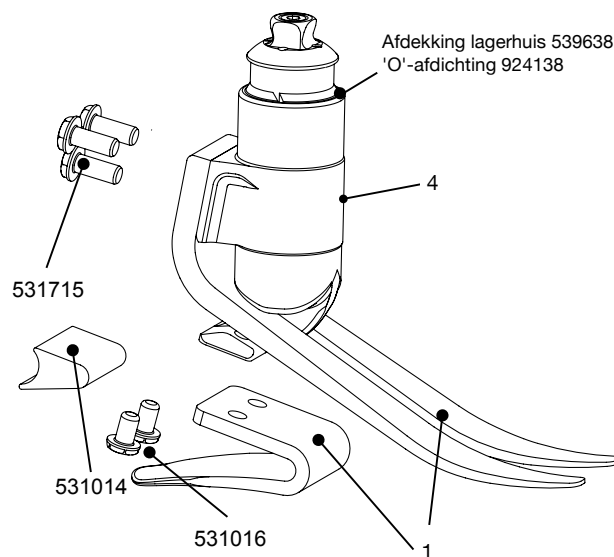
Maat voet	Links/Rechts	Smal	Breed
22L		539038S	-
22R		539039S	-
23L		539040S	-
23R		539041S	-
24L		539042S	-
24R		539043S	-
25L		539044SN	539044SW
25R		539045SN	539045SW
26L		539046SN	539046SW
26R		539047SN	539047SW
27L		539048SN	539048SW
27R		539049SN	539049SW
28L		539050SN	539050SW
28R		539051SN	539051SW
29L		-	539052S
29R		-	539053S
30L		-	539054S
30R		-	539055S

* Voor donkere tint: voeg achteraan een D toe

Montage met 4 dragers

Axiale schokdempers (niet afgebeeld)	
Graad 1 - 539138	Graad 1 - 539058
Graad 2 - 539238	Graad 2 - 539059
Graad 3 - 539338	Graad 3 - 539060
Graad 4 - 539438	Graad 4 - 539061

Gebruiksaanwijzing 938289S



De nummers van de constructieonderdelen dienen slechts als leidraad bij de montage en zijn niet afzonderlijk te koop.

Actieve voet met integrale schokabsorptie, rotatie en flexibiliteit

Elite^{VT}

Kenmerken

- Precisie titanium veer voor verticale compressie en axiale rotatie
- Progressieve reactie op axiale belasting
- Gecontroleerde en efficiënte energieopbrengst
- Onafhankelijke voetveren van e-koolstof
- Hielwig met variabele veerstijfheid
- Compact, onderhoudsarm en cosmetisch
- Voetovertrek met tenen voor sandalen

Voetovertrek en glij sok inbegrepen.



Specificaties

Max. gewicht gebruiker:	166 kg
Activiteitsniveau:	3 - 4
Max. rotatie:	+/- 15°
Maten:	22 cm - 30 cm
Gewicht component:	750 g†
Opbouwhoogte:	170 mm
Hoogte hiel:	10 mm



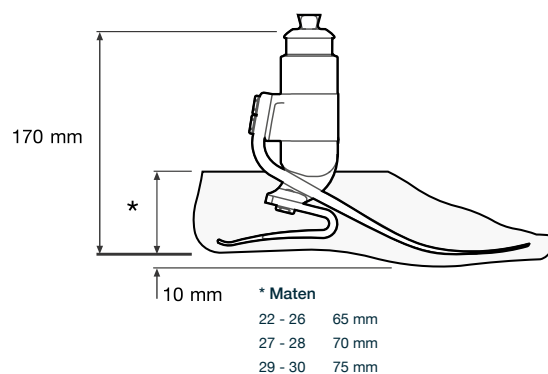
Geschikt voor gebruik buitenshuis

Voorbeeld voor bestelling

Productcode	Maat	Zijde	Breedte*	Verenset	Schok-	Teen voor demper	Teenslipper
EVT	25	L	N	7	3		S

*Smal (N) en breed (W) alleen beschikbaar voor de maten 25-28. □
Voor donkere tint: voeg achteraan een D toe. Voorbeeld voet: EliteVT, maat 25, links, smal, verenset 7, schokdemper 3, teen voor teenslipper.

Opbouwhoogte



Impact Activiteit	Gewicht gebruiker											
	44-52 100-115	53-59 116-130	60-68 131-150	69-77 151-170	78-88 171-195	89-100 196-220	101-116 221-255	117-130 256-285	131-147 286-325	148-166 kg 326-365 lbs		
Laag 3	1	1	2	3	4	5	6	7	8	9		
Gem. 4	1	2	3	4	5	6	7	8	9	-		
Hoog 4	2	3	4	5	6	7	8	9	-	-		
	<div style="display: flex; justify-content: space-around;"> ⊕ ⊕ ⊕ ⊕ </div> <div style="display: flex; justify-content: space-around; margin-top: 5px;"> 1 2 3 4 </div>											

Verenset voet

◀ Axiale schokdemping veer aangegeven zoals afgebeeld
 ◀ Axiale schokdemper

† Het getoonde gewicht van de component is voor de maat van 26 cm zonder voetovertrek.

□ 28N beschikbaar in Q1 2021.

Schema Epirus

Sets met 1 veer

Voetmaat	Voetmaat	Voetmaat	Voetmaat
22-24	25-26	27- 28	29 - 30
Set 1 - 539801S	Set 1 - 539810S	Set 1 - 539819S	Set 1 - 539828S
Set 2 - 539802S	Set 2 - 539811S	Set 2 - 539820S	Set 2 - 539829S
Set 3 - 539803S	Set 3 - 539812S	Set 3 - 539821S	Set 3 - 539830S
Set 4 - 539804S	Set 4 - 539813S	Set 4 - 539822S	Set 4 - 539831S
Set 5 - 539805S	Set 5 - 539814S	Set 5 - 539823S	Set 5 - 539832S
Set 6 - 539806S	Set 6 - 539815S	Set 6 - 539824S	Set 6 - 539833S
Set 7 - 539807S	Set 7 - 539816S	Set 7 - 539825S	Set 7 - 539834S
Set 8 - 539808S	Set 8 - 539817S	Set 8 - 539826S	Set 8 - 539835S

2 glijsok

Maat 22 tot 26	531011
Maat 27 tot 30	532811

3 Voetvertrekken:*

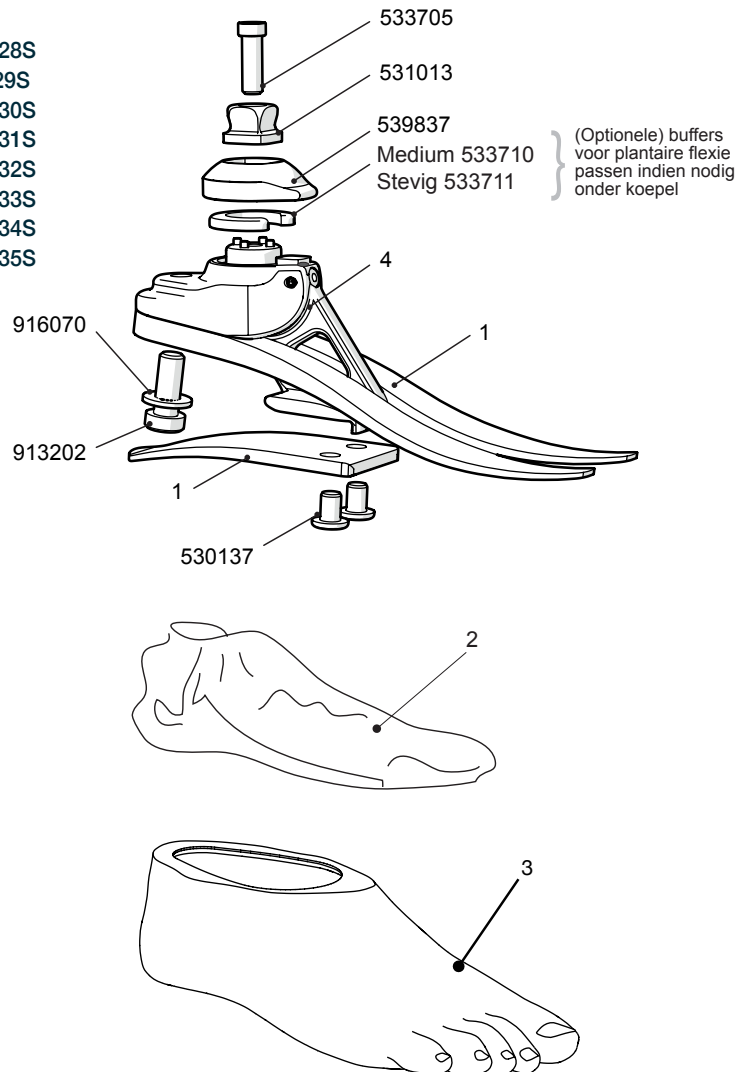
Maat voet Links/ Rechts	Smal	Breed
22L	539038S	-
22R	539039S	-
23L	539040S	-
23R	539041S	-
24L	539042S	-
24R	539043S	-
25L	539044SN	539044SW
25R	539045SN	539045SW
26L	539046SN	539046SW
26R	539047SN	539047SW
27L	539048SN	539048SW
27R	539049SN	539049SW
28L	539050SN	539050SW
28R	539051SN	539051SW
29L	-	539052S
29R	-	539053S
30L	-	539054S
30R	-	539055S

* Voor donkere tint: voeg achteraan een D toe

Montage met 4 dragers

Small 22-24	539437
Medium 25-26	539537
Large 27-30	539637

Gebruiksaanwijzing 938276S



De nummers van de constructieonderdelen dienen slechts als leidraad bij de montage en zijn niet afzonderlijk te koop.

Voet met laag profiel, enkelgewricht en gesplitste tenen.

Epirus

Kenmerken

- Multi-axiale enkelbeweging met driepootstabiliteit
- Onafhankelijke voetveren van e-koolstof
- Keuze in PF-stijfheid
- Bodemvastheid en energie-efficiënte reactie
- Voetovertrek met tenen voor sandalen

Voetovertrek en glij sok inbegrepen.



Specificaties

Max. gewicht gebruiker:	125 kg
Activiteitsniveau:	(2), 3, (4*)
Maten:	22 cm - 30 cm
Gewicht component:	400 g†
Opbouwhoogte:	85 mm
Hoogte hiel:	10 mm



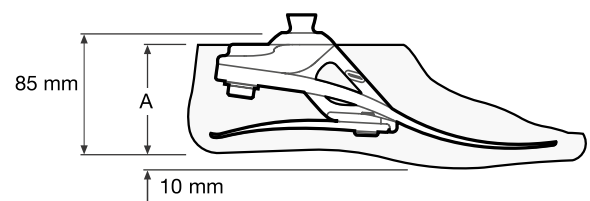
Geschikt voor gebruik buitenshuis

Voorbeeld voor bestelling

Productcode	Maat	Zijde	Breedte*	Verenset	Teen voor teenslipper
EP	25	L	N	3	S

*Smal (N) en breed (W) alleen beschikbaar voor de maten 25-28. □
 Voor donkere tint: voeg achteraan een D toe.
 Voorbeeld: voet maat 25, links, smal, veerkracht 3, teen voor teenslipper.

Opbouwhoogte



Maat	A
22 - 26	65 mm
27 - 28	70 mm
29 - 30	75 mm

Voor gebruikers van activiteitsniveau 2 en 4* die baat kunnen hebben bij deze voet zijn zachtere of stijvere veren nodig, afhankelijk van de behoefte van de gebruiker. Raadpleeg de gebruiksaanwijzing voor meer informatie.

De aanbevelingen voor het instellen van de veerkracht zijn voor transtibiale gebruikers. Voor transfemorale gebruikers wordt aangeraden een verenset van één niveau lager te selecteren.

Activiteit

3

Gewicht gebruiker

44-52	53-59	60-68	69-77	78-88	89-100	101-116	117-125	kg
100-115	116-130	131-150	151-170	171-195	196-220	221-255	256-275	lbs

1	2	3	4	5	6	7	8	Verenset
---	---	---	---	---	---	---	---	----------



* Maximaal gewicht gebruiker 100 kg en gebruik altijd een veerclassificatie die één categorie hoger ligt dan in de tabel Veerselectie staat aangegeven.

† Het getoonde gewicht van de component is voor de maat van 26 cm zonder voetovertrek.

□ 28N beschikbaar in Q1 2021.

Schema Esprit

Sets met 1 veer

Voetmaat	Voetmaat	Voetmaat	Voetmaat
22-24	25-26	27- 28	29 - 30
Set 1 - 539801S	Set 1 - 539810S	Set 1 - 539819S	Set 1 - 539828S
Set 2 - 539802S	Set 2 - 539811S	Set 2 - 539820S	Set 2 - 539829S
Set 3 - 539803S	Set 3 - 539812S	Set 3 - 539821S	Set 3 - 539830S
Set 4 - 539804S	Set 4 - 539813S	Set 4 - 539822S	Set 4 - 539831S
Set 5 - 539805S	Set 5 - 539814S	Set 5 - 539823S	Set 5 - 539832S
Set 6 - 539806S	Set 6 - 539815S	Set 6 - 539824S	Set 6 - 539833S
Set 7 - 539807S	Set 7 - 539816S	Set 7 - 539825S	Set 7 - 539834S
Set 8 - 539808S	Set 8 - 539817S	Set 8 - 539826S	Set 8 - 539835S

2 glijsok

Maat 22 tot 26	531011
Maat 27 tot 30	532811

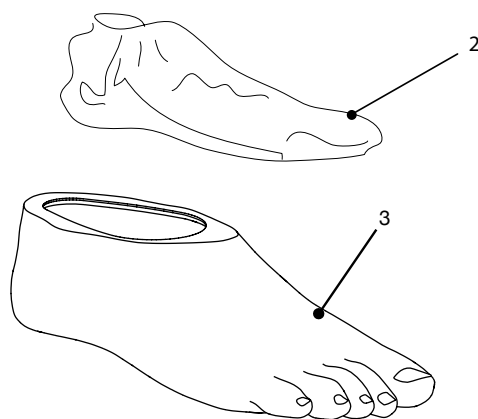
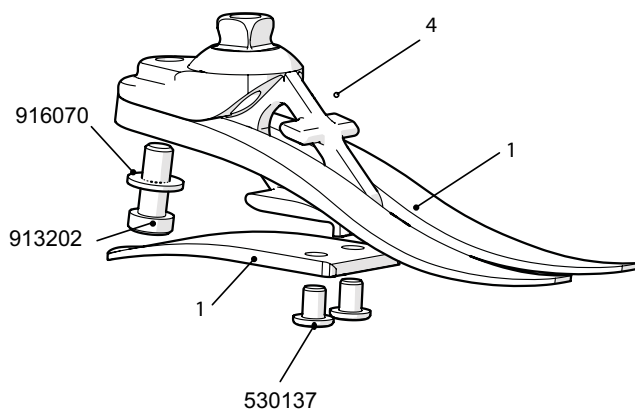
3 Voetvertrekken:*

Maat voet	Links/Rechts	Smal	Breed
22L		539038S	-
22R		539039S	-
23L		539040S	-
23R		539041S	-
24L		539042S	-
24R		539043S	-
25L		539044SN	539044SW
25R		539045SN	539045SW
26L		539046SN	539046SW
26R		539047SN	539047SW
27L		539048SN	539048SW
27R		539049SN	539049SW
28L		539050SN	539050SW
28R		539051SN	539051SW
29L		-	539052S
29R		-	539053S
30L		-	539054S
30R		-	539055S

* Voor donkere tint: voeg achteraan een D toe

Montage met 4 dragers

Small 22-24	539201
Medium 25-26	539210
Large 27-30	539219
Gebruiksaanwijzing	938264S



De nummers van de constructieonderdelen dienen slechts als leidraad bij de montage en zijn niet afzonderlijk te koop.

Voet met laag profiel, gesplitste teenveren voor energierespons.

Esprit

Kenmerken

- Voet met laag profiel met e-koolstof veren
- Lichtgewicht en gemakkelijk af te werken
- Driepootontwerp met gesplitste tenen
- Ideaal voor langere restledematen of wanneer extra componenten nodig zijn
- Voetovertrek met tenen voor sandalen

Voetovertrek en glij sok inbegrepen.



Specificaties

Max. gewicht gebruiker:	125 kg
Activiteitsniveau:	(2), 3, (4*)
Maten:	22 cm - 30 cm
Gewicht component:	317 g†
Opbouwhoogte:	65 mm voor de maten 22 - 24 70 mm voor de maten 25 - 26 75 mm voor de maten 27 - 30
Hoogte hiel:	10 mm

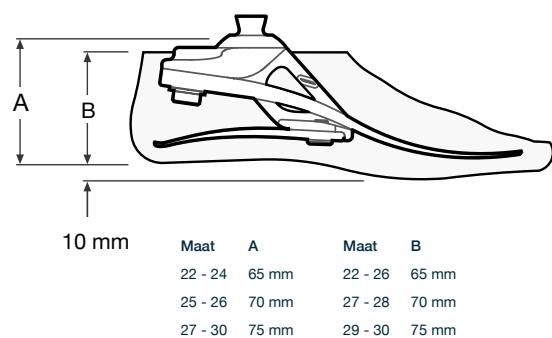


Voorbeeld voor bestelling

Productcode	Maat	Zijde	Breedte*	Verenset	Teen voor teenslipper
ESP	25	L	N	3	S

*Smal (N) en breed (W) alleen beschikbaar voor de maten 25-28. □
Voor donkere tint: voeg achteraan een D toe.
Voorbeeld: voet maat 25, links, smal, veerkracht 3, teen voor teenslipper.

Opbouwhoogte



Voor gebruikers van activiteitsniveau 2 en 4* die baat kunnen hebben bij deze voet zijn zachtere of stijvere veren nodig, afhankelijk van de behoefte van de gebruiker. Raadpleeg de gebruiksaanwijzing voor meer informatie.
De aanbevelingen voor het instellen van de veerkracht zijn voor transtibiale gebruikers. Voor transfemorale gebruikers wordt aangeraden een verenset van één niveau lager te selecteren.

Activiteit

3

Gewicht gebruiker

44-52	53-59	60-68	69-77	78-88	89-100	101-116	117-125	kg
100-115	116-130	131-150	151-170	171-195	196-220	221-255	256-275	lbs

1 2 3 4 5 6 7 8

Verenset



† Het getoonde gewicht van de component is voor de maat van 26 cm zonder voetovertrek.

* Maximaal gewicht gebruiker 100 kg en gebruik altijd een veerclassificatie die één categorie hoger ligt dan in de tabel Veerselectie staat aangegeven.

□28N beschikbaar in Q1 2021.

Schema Elite Blade

Sets met 1 veer

Voetmaat	Voetmaat	Voetmaat	Voetmaat
22-24	25-26	27-28	29-30
Set 1 - 539901S	Set 1 - 539610S	Set 1 - 539619S	Set 1 - Speciaal
Set 2 - 539902S	Set 2 - 539611S	Set 2 - 539620S	Set 2 - Alleen bestellen
Set 3 - 539903S	Set 3 - 539612S	Set 3 - 539621S	Set 3 - 539630S
Set 4 - 539904S	Set 4 - 539613S	Set 4 - 539622S	Set 4 - 539631S
Set 5 - 539905S	Set 5 - 539614S	Set 5 - 539623S	Set 5 - 539632S
Set 6 - 539906S	Set 6 - 539615S	Set 6 - 539624S	Set 6 - 539633S
Set 7 - 539907S	Set 7 - 539616S	Set 7 - 539625S	Set 7 - 539634S
Set 8 - -	Set 8 - 539617S	Set 8 - 539626S	Set 8 - 539635S
Set 9 - -	Set 9 - 539618S	Set 9 - 539627S	Set 9 - 539636S

2 glijsok

Maat 22-26	531011
Maat 27-30	532811

3 Voetvertrekken:*

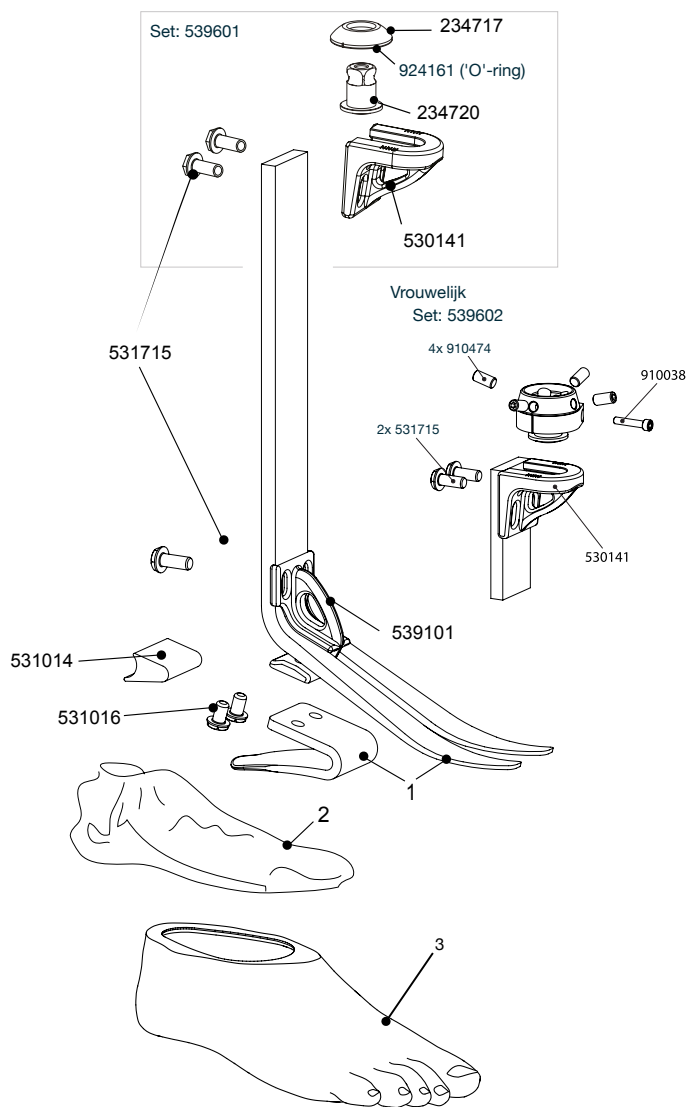
Maat voet Links/Rechts	Smal	Breed
22L	539038S	-
22R	539039S	-
23L	539040S	-
23R	539041S	-
24L	539042S	-
24R	539043S	-
25L	539044SN	539044SW
25R	539045SN	539045SW
26L	539046SN	539046SW
26R	539047SN	539047SW
27L	539048SN	539048SW
27R	539049SN	539049SW
28L	539050SN	539050SW
28R	539051SN	539051SW
29L	-	539052S
29R	-	539053S
30L	-	539054S
30R	-	539055S

Montageklem:

Elite-messnijmal 941255

Ook te gebruiken als snij- en boorgeleider. Afzonderlijk verkrijgbaar.

Gebruiksaanwijzing 938295S



De nummers van de constructieonderdelen dienen slechts als leidraad bij de montage en zijn niet afzonderlijk te koop.

Flexibel en lichtgewicht blad voor een hoge energieopbrengst

Elite Blade

Kenmerken

- Voet van e-koolstof met onafhankelijke veren
- Lichtgewicht met dynamische voorwaartse progressie
- Veerbereik van lage tot hoge impact
- Hielwig met variabele veerstijfheid
- Mannelijke of vrouwelijke schuivende en roterende behuizingen
- Voetovertrek met tenen voor sandalen

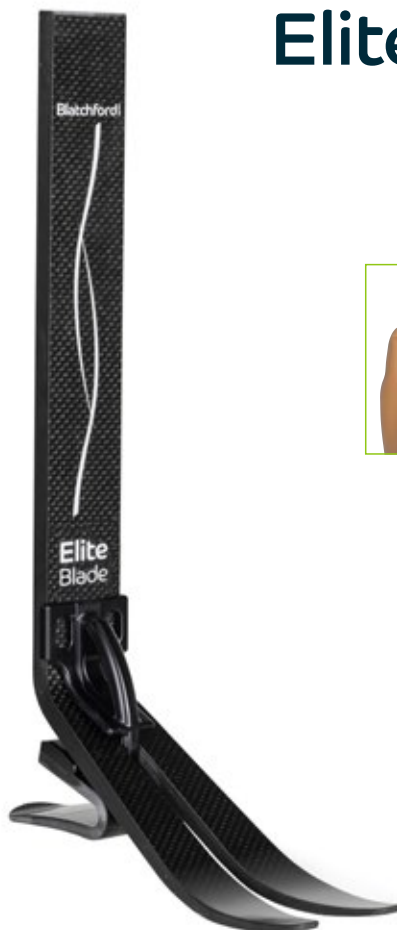
Voetovertrek en glijsoek inbegrepen.

Specificaties

Max. gewicht gebruiker:	166 kg
Activiteitsniveau:	3 - 4
Maten:	22 cm - 30 cm
Gewicht component:	500 g [†]
Opbouwhoogte:	200 mm - 365 mm (min. - max.)
Hoogte hiel:	10 mm



Geschikt voor onderdempelen



Voorbeeld voor bestelling

Productcode	Maat	Zijde	Breedte*	Verenset	Teen voor teenslipper	+ Bovenkant behuizing
EB	25	L	N	5	S	539601: Bovenbehuizing blad TT mannelijk - schuivend en roterend 539602: Bovenbehuizing blad TT vrouwelijk - schuivend en roterend

*Smal (N) en breed (W) alleen beschikbaar voor de maten 25-28.□

Voor donkere tint: voeg achteraan een D toe. Voorbeeld voet: Elite Blade, maat 25 links, smal, veerclassificatie 5, teen voor teenslipper.

Accessoires

Afdekking voetovertrek 539087



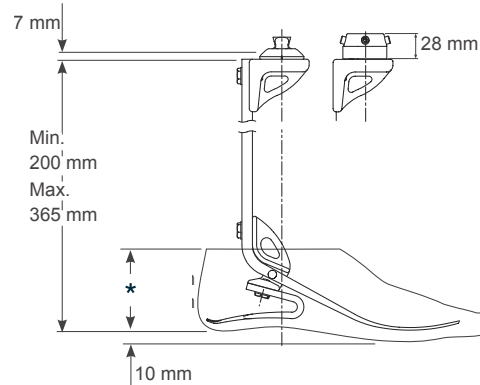
Bovenbehuizing mannelijk 539601



Bovenbehuizing vrouwelijk 539602



Opbouwhoogte



* Maten

22 - 26	65 mm
27 - 28	70 mm
29 - 30	75 mm

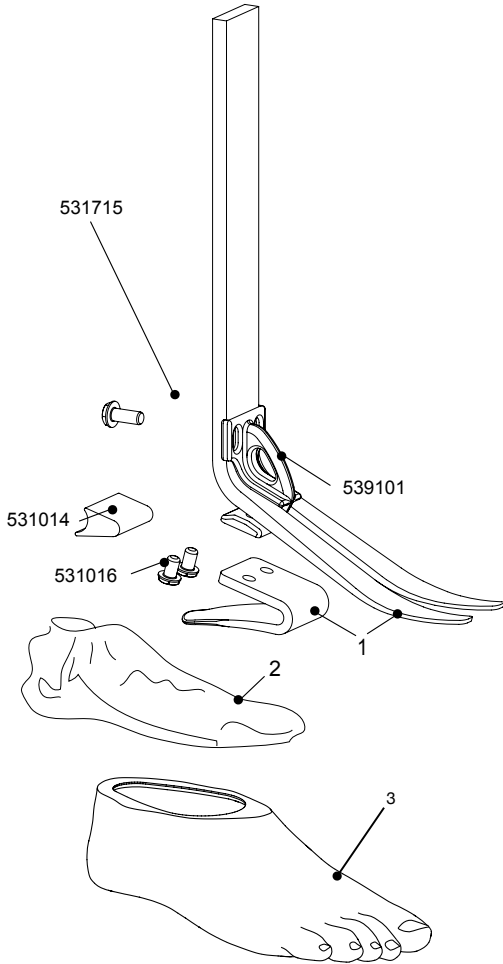
Laag	Dagelijks lopen en soms sporten als golf of wandelen	Impact	Activiteit	Gewicht gebruiker										Verenset voet
				44-52	53-59	60-68	69-77	78-88	89-100	101-116	117-130	131-147	148-166 kg	
Matig	Fanatiek(er) lopen, frequente of dagelijkse sporten zoals joggen			100-115	116-130	131-150	151-170	171-195	196-220	221-255	256-285	286-325	326-365 lbs	
Laag3				1	1	2	3	4	5	6	7	8	9	
Hoog	Dagelijkse activiteiten zoals lange afstanden hardlopen, klimmen, tillen en zware objecten dragen voor beroepsmatige activiteiten													
Gem.4				1	2	3	4	5	6	7	8	9	-	
Hoog4				2	3	4	5	6	7	8	9	-	-	

De aanbevelingen voor het instellen van de veerkracht zijn voor transtibiale gebruikers. Voor transfemoraal gebruik wordt aangeraden een verenset van één niveau lager te selecteren.

[†] Het getoonde gewicht van de component is voor de maat van 26 cm zonder voetovertrek.

□28N beschikbaar in Q1 2021.

Schema Elite Blade^{VT}



Sets met 1 veer

Voetmaat	Voetmaat	Voetmaat	Voetmaat
22-24	25-26	27-28	29-30
Set 1 - 539901S	Set 1 - 539610S	Set 1 - 539619S	Set 1 - Speciaal
Set 2 - 539902S	Set 2 - 539611S	Set 2 - 539620S	Set 2 - Alleen bestellen
Set 3 - 539903S	Set 3 - 539612S	Set 3 - 539621S	Set 3 - 539630S
Set 4 - 539904S	Set 4 - 539613S	Set 4 - 539622S	Set 4 - 539631S
Set 5 - 539905S	Set 5 - 539614S	Set 5 - 539623S	Set 5 - 539632S
Set 6 - 539906S	Set 6 - 539615S	Set 6 - 539624S	Set 6 - 539633S
Set 7 - 539907S	Set 7 - 539616S	Set 7 - 539625S	Set 7 - 539634S
Set 8 - -	Set 8 - 539617S	Set 8 - 539626S	Set 8 - 539635S
Set 9 - -	Set 9 - 539618S	Set 9 - 539627S	Set 9 - 539636S

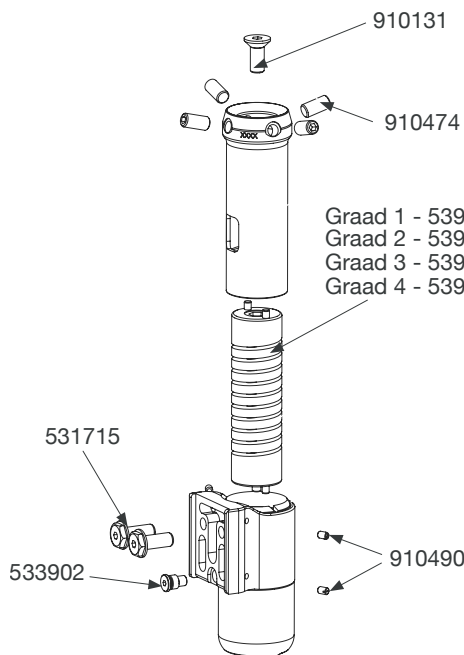
2 glijsok

Maat 22-26	531011
Maat 27-30	532811

3 Voetvertrekken:*

Maat voet Links/Rechts	Smal	Breed
22L	539038S	-
22R	539039S	-
23L	539040S	-
23R	539041S	-
24L	539042S	-
24R	539043S	-
25L	539044SN	539044SW
25R	539045SN	539045SW
26L	539046SN	539046SW
26R	539047SN	539047SW
27L	539048SN	539048SW
27R	539049SN	539049SW
28L	539050SN	539050SW
28R	539051SN	539051SW
29L	-	539052S
29R	-	539053S
30L	-	539054S
30R	-	539055S

Montageklem - 941255 Montageklem voor uitlijning en instellen. Ook te gebruiken als snij- en boorgeleider. Afzonderlijk verkrijgbaar.

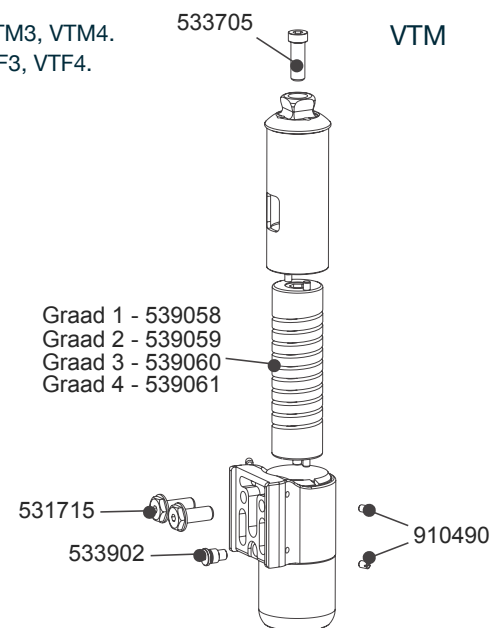


VTF

VT (mannelijk): VTM1, VTM2, VTM3, VTM4.
VT (vrouwelijk): VTF1, VTF2, VTF3, VTF4.
VT-snijmal - 941256

Gebruiksaanwijzing:

Elite Blade	938295S
VTM	938312
VTF	938319
Snijmal	938314



VTM

Graad 1 - 539058
Graad 2 - 539059
Graad 3 - 539060
Graad 4 - 539061

De nummers van de constructieonderdelen dienen slechts als leidraad bij de montage en zijn niet afzonderlijk te koop.

Flexibel blad met schokdemping en rotatievoorziening.

Elite Blade^{VT}

Kenmerken

- Krachtige en dynamische voorwaartse progressie
- Precisiebewerkte veer voor verticale compressie en axiale rotatie
- Gecontroleerde en efficiënte energieopbrengst
- Onafhankelijke voetveren van e-koolstof
- Hielwig met variabele veerstijfheid
- Het ranke ontwerp is gemakkelijk af te werken
- Voetovertrek met tenen voor sandalen

Voetovertrek en glij sok inbegrepen.



Specificaties

Max. gewicht gebruiker:	166 kg
Activiteitsniveau:	3 - 4
Max. rotatie:	+/- 15°
Maten:	22 cm - 30 cm
Gewicht component:	1030 g†
Opbouwhoogte VTM:	215 mm - 380 mm (min. - max.)
Opbouwhoogte VTF:	233 mm - 398 mm (min. - max.)
Hoogte hiel:	10 mm



Geschikt voor gebruik buitenshuis

Voorbeeld voor bestelling

Product-code	Maat	Zijde	Breedte*	Veer-selectie	Teen voor teenslipper	+	VT-component
EB	25	L	N	5	S		Mannelijk Vrouwelijk VTM1 of VTF1 VTM2 of VTF2 VTM3 of VTF3 VTM4 of VTF4

Let op: dit product wordt als twee items geleverd.

*Smal (N) en breed (W) alleen beschikbaar voor de maten 25-28. □
Voor donkere tint: voeg achteraan een D toe. Voorbeeld voet: Elite BladeVT, maat 25, links, smal, veerclassificatie 5, teen voor teenslipper.

Accessoires

Afdekking voetovertrek 539087



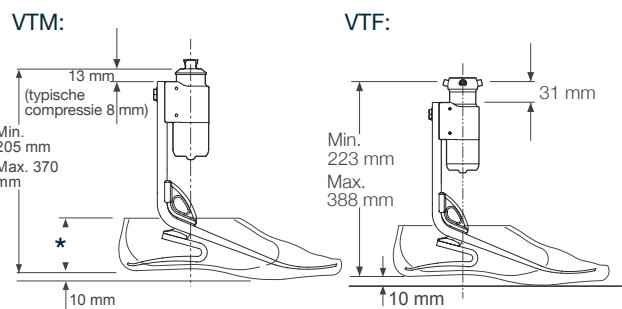
Hulpmiddelen



Snij/boor- en montagegemal VT 941256

Blad 941255

Opbouwhoogte



* Maten	
22 - 26	65 mm
27 - 28	70 mm
29 - 30	75 mm

Laag	Impact	Activiteit	Gewicht gebruiker										Verenset voet
			44-52	53-59	60-68	69-77	78-88	89-100	101-116	117-130	131-147	148-166 kg	
Matig		Fanatiek(er) lopen, frequente of dagelijkse sporten zoals joggen	1	1	2	3	4	5	6	7	8	9	
Hoog		Dagelijkse activiteiten zoals lange afstanden hardlopen, klimmen, tillen en zware objecten dragen voor beroepsmatige activiteiten	1	2	3	4	5	6	7	8	9	-	
		De aanbevelingen voor het instellen van de veerkracht zijn voor transtibiale gebruikers. Voor transfemorale gebruik wordt aangeraden een verenset van één niveau lager te selecteren.	1	2	3	4	5	6	7	8	9	-	



† Het getoonde gewicht van de component is voor de maat van 26 cm zonder voetovertrek.

□28N beschikbaar in Q1 2021.

Schema Blade^{XT}

1 BXT-hak veersets

Inclusief de omgespoten hoes, sluitingen en hielwig.

Veercategorie	Type hiel	Onderdeelnr.
1, 2	Zachte sporten	539083SS
3, 4, 5	Gematigde sporten	539083MS
6, 7	Stevige sporten	539083FS
8, 9	Extra stevig	539083EFS

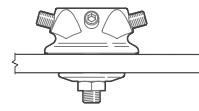
Proximale adapter

Mannelijk 189427

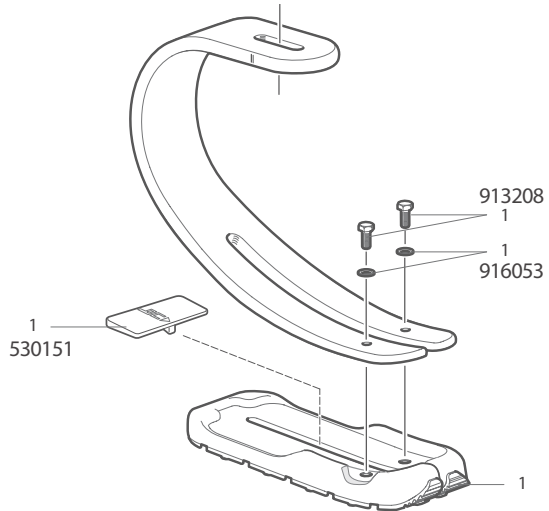
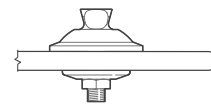
Vrouwelijk 189527

Gebruiksaanwijzing 938345

Vrouwelijk: 189527



Mannelijk: 189427



De nummers van de constructieonderdelen dienen slechts als leidraad bij de montage en zijn niet afzonderlijk te koop.



Blad om mee te sporten met krachtige dubbele teenveer en tractiehiel voor ondersteuning van houding en grip.

Kenmerken

- Ideaal voor cross training, hardlopen en slag- en balsporten
- Gecontroleerde acceleratie en deceleratie
- Gemakkelijk uit te lijnen incl. A/P-verschuiving
- Hielwig met variabele veerstijfheid
- Aanpassing in stijfheid hiel

Specificaties

Max. gewicht gebruiker:	166 kg
Activiteitsniveau:	4
Veerbereik:	1 - 9
Gewicht component:	850 g cat. 6
Opbouwhoogte:	250 mm (vrouwelijke piramide) 230 mm (mannelijke piramide)



Voorbeeld voor bestelling

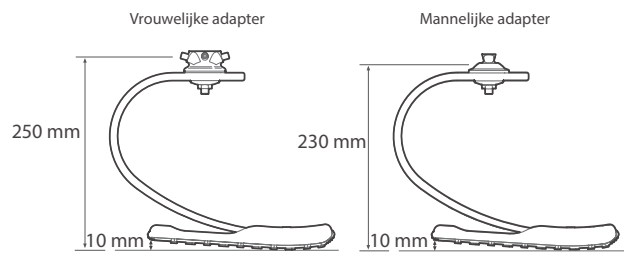
Productcode	Verenset	Zool	Type adapter
BXTAG	3	S	F

Voorbeeld voet: BladeXT, veerkracht 3, sportzool, vrouwelijke adapter

Productcode	Verenset	Zool	Type adapter
BXTAG	4	S	M

Voorbeeld voet: BladeXT, veerkracht 4, sportzool, mannelijke adapter

Opbouwhoogte



Gebruiker	Activiteit	Gewicht gebruiker											Verenset voet
		44-52	53-59	60-68	69-77	78-88	89-100	101-116	117-130	131-147	148-166	kg	
Jogger	4	1	2	3	4	5	6	7	8	9	9		
	4	2	3	4	5	6	7	8	9	9	-		

Belangrijk: Voor gebruikers die sporten met een grotere impact beoefenen mag het maximale gewicht van de afzonderlijke veren niet worden overschreden.



Schema Javelin

Sets met 1 veer:

Voetmaat	Voetmaat	Voetmaat	Voetmaat
22-24	25-26	27- 28	29 - 30
Set 1 - 539301S	Set 1 - 539510S	Set 1 - 539519S	Speciaal
Set 2 - 539302S	Set 2 - 539511S	Set 2 - 539520S	Alleen bestellen
Set 3 - 539303S	Set 3 - 539512S	Set 3 - 539521S	Set 3 - 539530S
Set 4 - 539304S	Set 4 - 539513S	Set 4 - 539522S	Set 4 - 539531S
Set 5 - 539305S	Set 5 - 539514S	Set 5 - 539523S	Set 5 - 539532S
Set 6 - 539306S	Set 6 - 539515S	Set 6 - 539524S	Set 6 - 539533S
Set 7 - 539307S	Set 7 - 539516S	Set 7 - 539525S	Set 7 - 539534S
Set 8 - 539308S	Set 8 - 539517S	Set 8 - 539526S	Set 8 - 539535S
Set 9 - -	Set 9 - 539518S	Set 9 - 539527S	Set 9 - 539536S

2 glijsok

Maat 22 tot 26	531011
Maat 27 tot 30	532811

3 Voetvertrekken:*

Maat voet Links/ Rechts	Smal	Breed
22L	539038S	-
22R	539039S	-
23L	539040S	-
23R	539041S	-
24L	539042S	-
24R	539043S	-
25L	539044SN	539044SW
25R	539045SN	539045SW
26L	539046SN	539046SW
26R	539047SN	539047SW
27L	539048SN	539048SW
27R	539049SN	539049SW
28L	539050SN	539050SW
28R	539051SN	539051SW
29L	-	539052S
29R	-	539053S
30L	-	539054S
30R	-	539055S

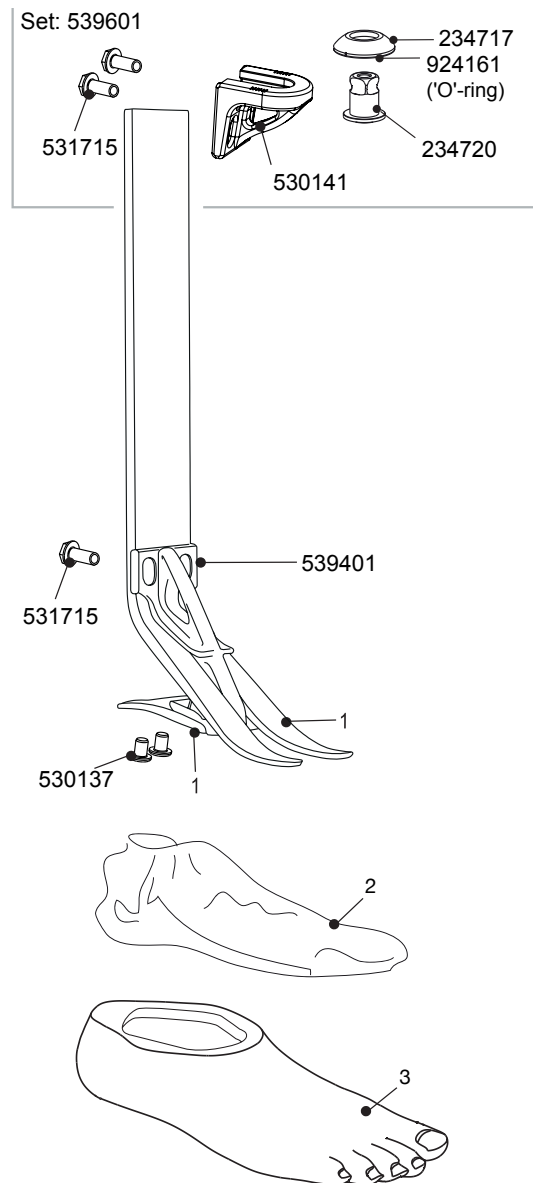
* Voor donkere tint: voeg achteraan een D toe

Montageklem - 941255 montageklem voor uitlijning en instellen. Ook te gebruiken als snij- en boorgeleider.
Afzonderlijk verkrijgbaar.

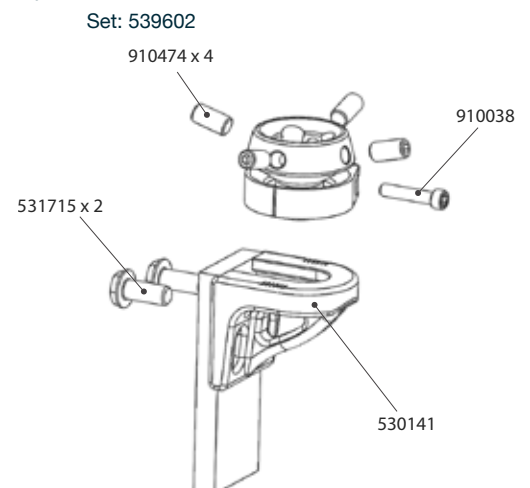
Gereedschap:

Snij/boor- en malstandaard	941255
Gebruiksaanwijzing	938306S

Mannelijk



Vrouwelijk



De nummers van de constructieonderdelen dienen slechts als leidraad bij de montage en zijn niet afzonderlijk te koop.

Lichtgewicht blad, ideaal voor sporten en activiteiten met een matige impact.

Kenmerken

- Kleine maten beschikbaar
- Voet van e-koolstof met onafhankelijke veren
- Dynamische pyloon verbetert schokabsorptie
- Gemakkelijk cosmetisch af te werken
- Voetovertrek met tenen voor sandalen

Voetovertrek en glij sok inbegrepen.

Specificaties

Max. gewicht gebruiker:	166 kg
Activiteitsniveau:	(2), 3, (4*)
Maten:	22 cm - 30 cm
Gewicht component:	444 g [†]
Opbouwhoogte:	200 mm - 365 mm (min. - max.)
Hoogte hiel:	10 mm



Geschikt voor onderdompelen

Voorbeeld voor bestelling

Product-code	Maat	Zijde	Breedte*	Verenset	Teen voor teenslipper	+ Bovenkant behuizing
JAV	25	L	N	3	S	539601: Bovenbehuizing blad TT mannelijk - schuivend en roterend 539602: Bovenbehuizing blad TT vrouwelijk - schuivend en roterend

*Smal (N) en breed (W) alleen beschikbaar voor de maten 25-28. □

Voor donkere tint: voeg achteraan een D toe.

Voorbeeld: voet maat 25, links, smal, veerkracht 3, teen voor teenslipper, adapter.

Accessoires

Afdekking voetovertrek 539087



Bovenbehuizing mannelijk 539601



Bovenbehuizing vrouwelijk 539602



Voor gebruikers van activiteitsniveau 2 die baat kunnen hebben bij deze voet zijn zachtere veren nodig, afhankelijk van de behoefte van de gebruiker. Raadpleeg de gebruiksaanwijzing voor meer informatie.

De aanbevelingen voor het instellen van de veerkracht zijn voor transtibiale gebruikers. Voor transfemorale gebruikers wordt aangeraden een verenset van één niveau lager te selecteren.

Activiteit	Gewicht gebruiker									
	44-52	53-59	60-68	69-77	78-88	89-100	101-116	117-130	131-147	148-166 kg
	100-115	116-130	131-150	151-170	171-195	196-220	221-255	256-285	286-325	326-365 lbs
3	1	1	2	3	4	5	6	7	8	9

Verenset

* Maximaal gewicht gebruiker 100 kg en gebruik altijd een veerclassificatie die één categorie hoger ligt dan in de tabel Veerselectie staat aangegeven.

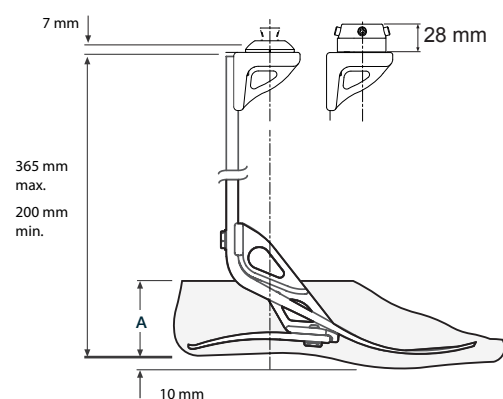
[†] Het getoonde gewicht van de component is voor de maat van 26 cm zonder voetovertrek.

□ 28N beschikbaar in Q1 2021.

Javelin



Opbouwhoogte



Maat	A
22 - 26	65 mm
27 - 28	70 mm
29 - 30	75 mm



Schema Avalon^{K2}

1. Glij sok, maten 22-30

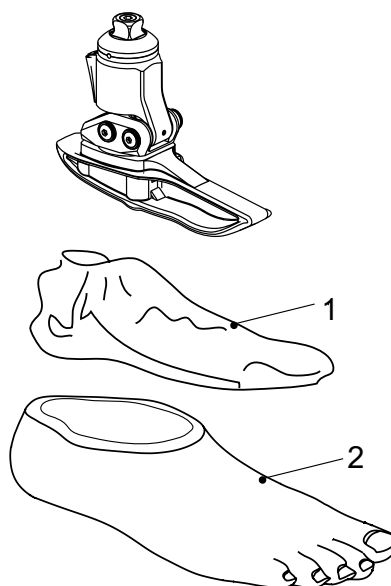
405815

2. Voetovertrek*

Links	Onderdeelnr.	Rechts	Onderdeelnr.
22L	539020	22R	539021
23L	539022	23R	539023
24L	539024	24R	539025
25L	539026	25R	539027
26L	539028	26R	539029
27L	539030	27R	539031
28L	539032	28R	539033
29L	539034	29R	539035
30L	539036	30R	539037

* Voor donkere tint: voeg achteraan een D toe

Inbussleutel 2,5 mm AF 940234
Gebruiksaanwijzing 938327



De nummers van de constructieonderdelen dienen slechts als leidraad bij de montage en zijn niet afzonderlijk te koop.

Hydraulische enkel/voet met ergonomische kiel voor een betere houding, stabiliteit en gewrichtspositie.

Kenmerken

- Ergonomische kiel voor gemakkelijk omrollen
- Groter bewegingsbereik voor meer veiligheid bij zitsta-transfers
- Verhoogde schokabsorptie, verlaging van de interfacedruk
- Meer ruimte voor de tenen in de zwenkfase
- Compliantie met plantairflexie bij het aflopen van trappen
- Teen voor teenslipper

Voetovertrek en glij sok inbegrepen.



Specificaties

Max. gewicht gebruiker:	150 kg
Activiteitsniveau:	2
Maten:	22-30 cm
Gewicht component:	520 g [†]
Opbouwhoogte:	115 mm
Hoogte hiel:	10 mm
Bewegingsbereik enkel:	6° plantair- tot 6° dorsiflexie



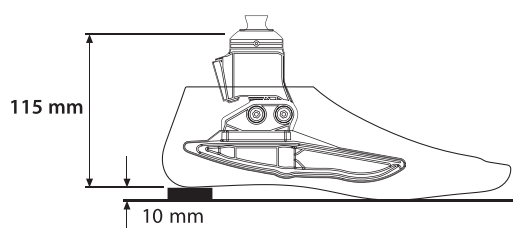
Geschikt voor onderdompelen

Voorbeeld voor bestelling

Productcode	Maat	Zijde
AV	25	L

Voor donkere tint: voeg achteraan een D toe.
Voorbeeld voet: AvalonK2 maat 25 links.

Opbouwhoogte



Accessoires

Uitlijningswig

940093



[†] Het getoonde gewicht van de component is voor de maat van 26 cm zonder voetovertrek.

Schema AvalonK2^{VAC}

1. Glij sok, maten 24-30

405815

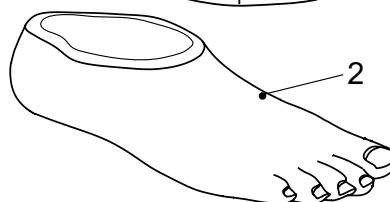
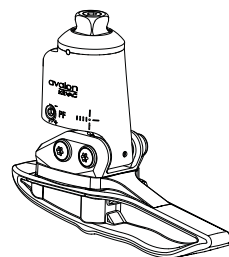
2. Voetovertrek*

Links	Onderdeelnr.	Rechts	Onderdeelnr.
24L	539024	24R	539025
25L	539026	25R	539027
26L	539028	26R	539029
27L	539030	27R	539031
28L	539032	28R	539033
29L	539035	29R	539035
30L	539036	30R	539037

* Voor donkere tint: voeg achteraan een D toe

DF/PF-regelsleutel
Gebruiksaanwijzing

940236
938432



De nummers van de constructieonderdelen dienen slechts als leidraad bij de montage en zijn niet afzonderlijk te koop.

AvalonK2^{VAC}

Hydraulische enkel/voet met de extra functionaliteit van verhoogd vacuüm. De ergonomische kiel zorgt voor een betere houding, stabiliteit en gewrichtspositie.

Kenmerken

- Biomimetische hydraulische technologie met geïntegreerd verhoogd vacuüm
- Loopbeweging genereert een natuurlijk vacuüm
- Geen vermogen nodig, zachte soepele werking
- Ergonomische kiel voor gemakkelijk omrollen
- Verhoogde schokabsorptie, verlaging van de interfaciedruk
- Meer ruimte voor de tenen in de zwenkfase
- Compliantie met plantairflexie bij het aflopen van trappen
- Teen voor teenslipper

Voetovertrek en glij sok inbegrepen.



Specificaties

Max. gewicht gebruiker:	150 kg
Activiteitsniveau:	2
Maten:	24-30 cm
Gewicht component:	583 g [†]
Opbouwhoogte:	122 mm
Hoogte hiel:	10 mm
Bewegingsbereik enkel:	6° plantair- tot 3° dorsiflexie



Geschikt voor gebruik buitenshuis

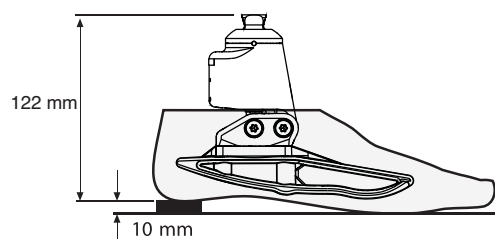
Voorbeeld voor bestelling

Productcode	Maat	Zijde
AVAC	24	L

Voor donkere tint: voeg achteraan een D toe.

Voorbeeld voet: Avalonk2VAC maat 24L.

Opbouwhoogte



Accessoires

Uitlijningsswig

940093



[†] Het getoonde gewicht van de component is voor de maat van 26 cm zonder voetovertrek.

Schema Navigator

Sets met 1 snubber

60° (wit)	405605
70° (oranje)	405606
80° (blauw)	405607

2 Kiel

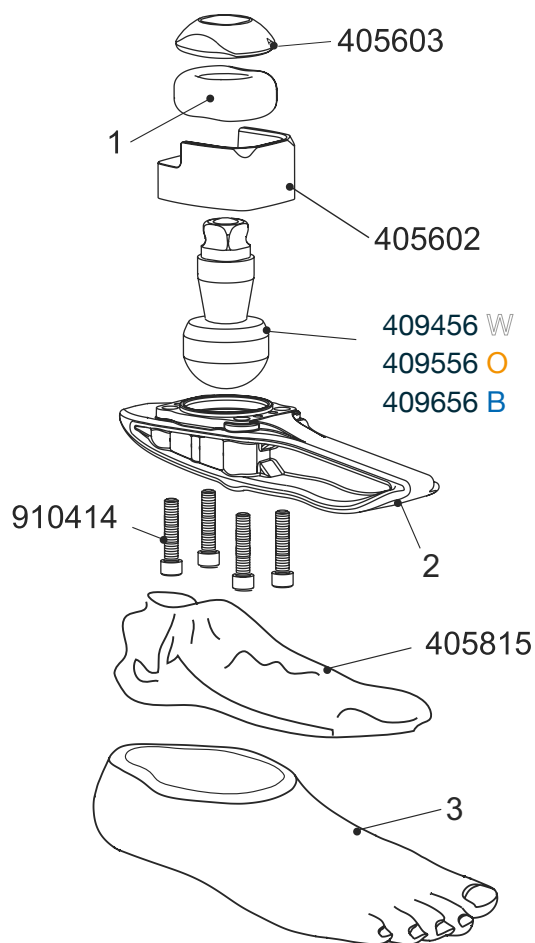
Small	405619
Medium	405719
Large	405819
Extra Large	405919

3 Voetvertrek*

Links	Onderdeelnr.	Rechts	Onderdeelnr.
22L	539020	22R	539021
23L	539022	23R	539023
24L	539024	24R	539025
25L	539026	25R	539027
26L	539028	26R	539029
27L	539030	27R	539031
28L	539032	28R	539033
29L	539034	29R	539035
30L	539036	30R	539037

* Voor donkere tint: voeg achteraan een D toe

Kegelhulpmiddel (voor montage)	940083
Gebruiksaanwijzing	938247



De nummers van de constructieonderdelen dienen slechts als leidraad bij de montage en zijn niet afzonderlijk te koop.

Multi-axiale voet met flexibele kiel voor comfort en stabiliteit.

Navigator

Kenmerken

- Multi-axiale flexibele kiel
- Korte kiel, geoptimaliseerd voor gang en transfer met de K2
- Geïntegreerd enkelgewricht
- Keuze in stijfheid enkel
- Teen voor teenslipper

Voetovertrek en glij sok inbegrepen.

Specificaties

Max. gewicht gebruiker:	125 kg
Activiteitsniveau:	1-3
Maten:	22 cm - 30 cm
Gewicht component:	350 g†
Opbouwhoogte:	95 mm
Hoogte hiel:	10 mm



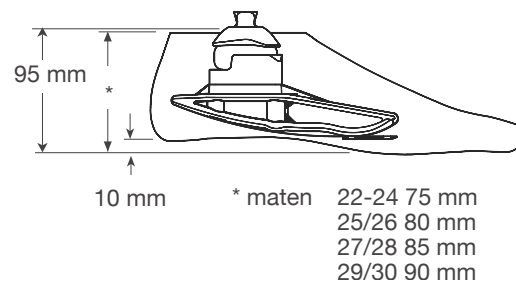
Geschikt voor gebruik buitenshuis

Voorbeeld voor bestelling

Productcode	Maat	Zijde	Kogel	Snubber
NAV	25	L	W	O

Voor donkere tint: voeg achteraan een D toe. Voorbeeld voet: Navigator, maat 25 links, kogelmaat wit, snubber-maat oranje.

Opbouwhoogte



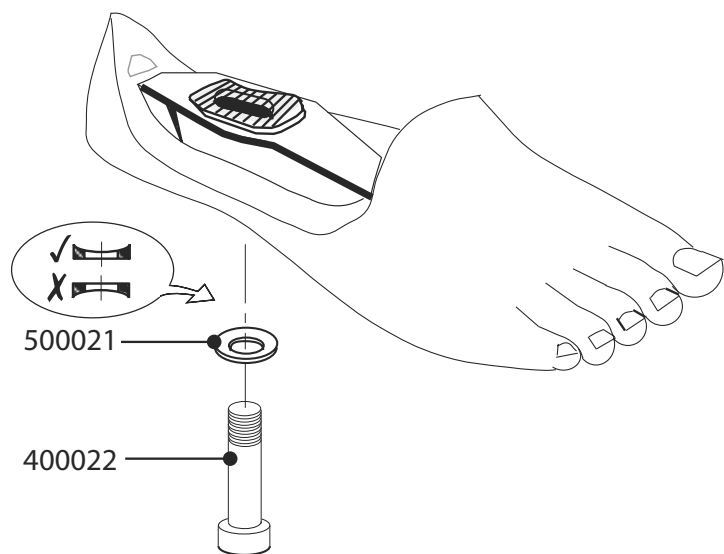
Kogel en snubber

W = wit, zacht
O = oranje, medium
B = blauw, hard

Activiteit	Gewicht gebruiker							Kogel en snubber
	44-52 100-115	53-59 116-130	60-68 131-150	69-77 151-170	78-88 171-195	89-100 196-220	101-125 221-275	
1	WW	WW	WW	WO	OO	OB	BB	1 3 2
2	WW	WW	WO	OO	OB	BB	BB	
3	WW	WO	OO	OB	BB	BB	BB	

† Het getoonde gewicht van de component is voor de maat van 26 cm zonder voetovertrek.

Schema Multiflex Standard



Gebruiksaanwijzing

938016

De nummers van de constructieonderdelen dienen slechts als leidraad bij de montage en zijn niet afzonderlijk te koop.

De Multiflex-voet en -enkel bieden de gebruiker van niveau 1-2 multi-axiale beweging voor comfort en stabiliteit.

Multiflex standaard

Kenmerken

- Multi-axiale functie
- Laag profiel
- Teen voor teenslipper

Specificaties

Max. gewicht gebruiker:	125 kg
Activiteitsniveau:	1 - 2
Maten:	22 cm - 30 cm
Gewicht component:	375 g [†]
Opbouwhoogte:	40 mm
Hoogte hiel:	20 ± 15 mm



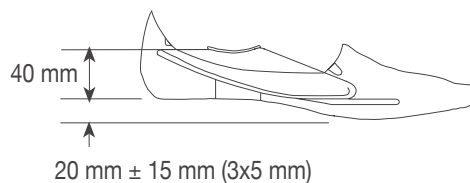
Geschikt voor gebruik buitenshuis



Onderdeelnummers

Maat	Links	Rechts
22 cm	519119	519120
23 cm	519121	519122
24 cm	519123	519124
25 cm	519125	519126
26 cm	519127	519128
27 cm	519129	519130
28 cm	519131	519132
29 cm	519133	519134
30 cm	519135	519136

Opbouwhoogte



Onderdeelnummer en beschrijving enkel	Onderdeelnummer en beschrijving snubber	Max. gewicht gebruiker / Opbouwhoogte	Materiaal	Gewicht
379342 Multiflex-enkel W 30 mm	409007 - snubber W 60° 409008 - snubber O 70° 409009 - snubber B 80°	125 kg / 1-2	Aluminium	201 g
379343 Multiflex-enkel O 30mm				
379344 Multiflex-enkel B 30mm				
409353 Multiflex-piramide W	409007 - snubber W 60° 409008 - snubber O 70° 409009 - snubber B 80°	125 kg / 1-2	Aluminium en roestvrij staal	199 g
409354 Multiflex-piramide O				
409355 Multiflex-piramide B				



Selectie enkel en snubber

				Enkel
				Snubber
60 kg	80 kg	100 kg	125 kg	

Snubber voor standaard enkel:

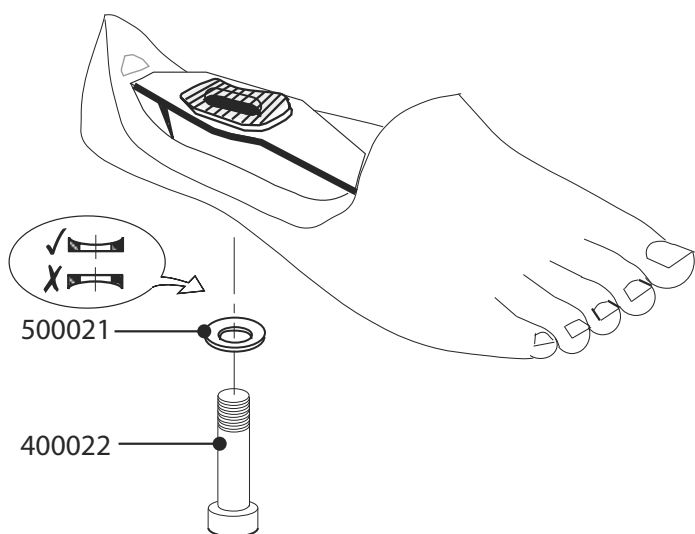


Selectie Multiflex-enkel en snubber.

Activiteit	Max. gewicht gebruiker				kg lbs
	60	80	100	125	
1-2	WW	WO	OO	BB	Kogel en snubber

[†]Het getoonde gewicht van de component is voor een maat van 26 cm

Schema Multiflex Slim



Gebruiksaanwijzing

938016

De nummers van de constructieonderdelen dienen slechts als leidraad bij de montage en zijn niet afzonderlijk te koop.

De Multiflex-voet en -enkel in een smallere wijdte. De extra hielhoogte maakt een hogere hak mogelijk.

Multiflex Slim

Kenmerken

- Multi-axiale functie
- Laag profiel
- Teen voor teenslipper

Specificaties

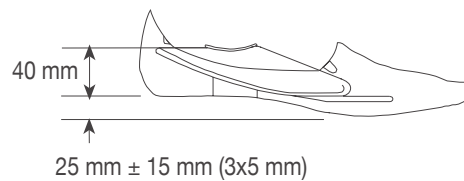
Max. gewicht gebruiker:	125 kg
Activiteitsniveau:	1 - 2
Maten:	22 cm - 25 cm
Gewicht component:	375 g†
Opbouwhoogte:	40 mm
Hoogte hiel:	25 ± 15 mm



Onderdeelnummers

Maat	Links	Rechts
22 cm	519141	519142
23 cm	519143	519144
24 cm	519145	519146
25 cm	519147	519148

Opbouwhoogte



Onderdeelnummer en beschrijving enkel	Onderdeelnummer en beschrijving snubber	Max. gewicht gebruiker / activiteitsniveau	Opbouwhoogte	Materiaal	Gewicht
379342 Multiflex-enkel W 30 mm	409007 - snubber W 60° 409008 - snubber O 70° 409009 - snubber B 80°	125 kg / 1-2	60 mm	Aluminium	201 g
379343 Multiflex-enkel O 30mm					
379344 Multiflex-enkel B 30mm					
409353 Multiflex-piramide W	409007 - snubber W 60° 409008 - snubber O 70° 409009 - snubber B 80°	125 kg / 1-2	58 mm	Aluminium en roestvrij staal	199 g
409354 Multiflex-piramide O					
409355 Multiflex-piramide B					

Selectie enkel en snubber

●	●	●	●	Enkel
●	●	●	●	Snubber
60 kg	80 kg	100 kg	125 kg	

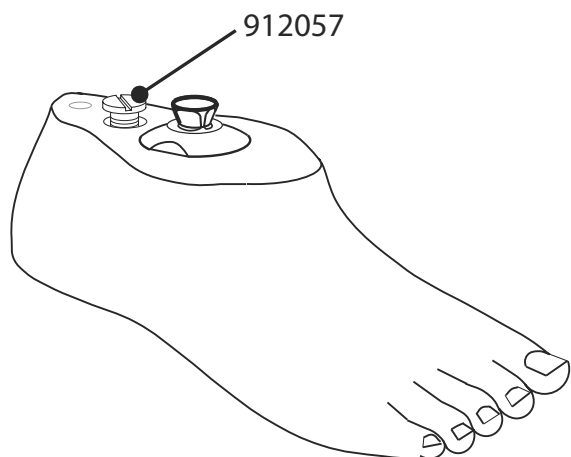
Snubber voor standaard enkel:

Selectie Multiflex-enkel en snubber.

Activiteit	Max. gewicht gebruiker				
	60	80	100	125	kg
	131	176	220	275	lbs
1-2	WW	WO	OO	BB	Kogel en snubber

†Het getoonde gewicht van de component is voor een maat van 25 cm

Schema SuperSACH



Gebruiksaanwijzing

938086

De nummers van de constructieonderdelen dienen slechts als leidraad bij de montage en zijn niet afzonderlijk te koop.

Een gedempte voet met flexibele kiel en verstelbaar hielkussen voor gebruikers van niveau 1-2.

SuperSACH

Kenmerken

- Verstelbaar hielkussen
- Teen voor teenslipper
- Geïntegreerde piramide

Specificaties

Max. gewicht gebruiker:	125 kg
Activiteitsniveau:	1 - 2
Maten:	22 cm - 28 cm
Gewicht component:	449 g [†]
Opbouwhoogte:	70 mm voor de maten 22 - 24 75 mm voor de maten 25 - 26 80 mm voor de maten 27 - 30
Hoogte hiel:	19 mm



Geschikt voor onderdempelen

Onderdeelnummers

Maat	Links	Rechts
22 cm	P529101	P529102
23 cm	P529103	P529104
24 cm	P529105	P529106
25 cm	P529107	P529108
26 cm	P529109	P529110
27 cm	P529111	P529112
28 cm	P529113	P529114

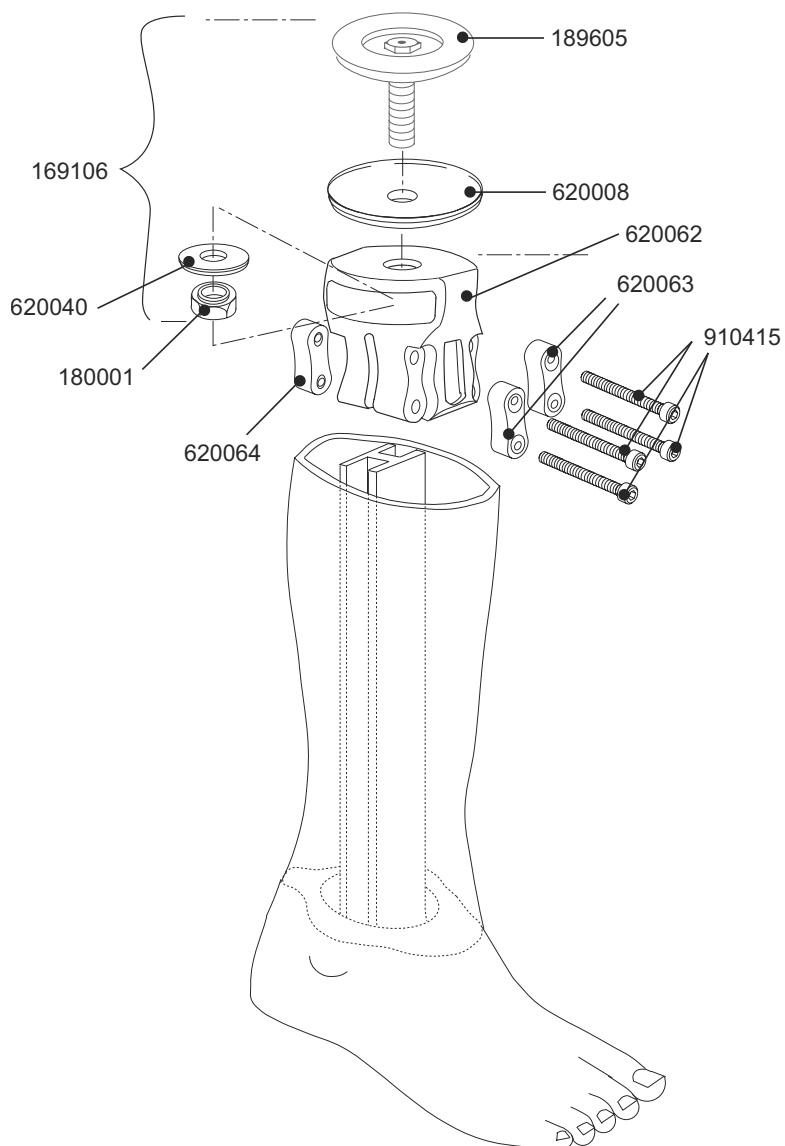
Opbouwhoogte

Maat	A
22 cm	70 mm
23 cm	
24 cm	
25 cm	75 mm
26 cm	
27 cm	80 mm
28 cm	

Voor donkere tint: voeg achteraan /D toe.
Bijvoorbeeld: P529101/D.

[†]Het getoonde gewicht van de component is voor een maat van 26 cm

Schema Aqualimb^{TT}



Gebruiksaanwijzing

938255

De nummers van de constructieonderdelen dienen slechts als leidraad bij de montage en zijn niet afzonderlijk te koop.

Aqualimb^{TT}

Een waterbestendige prothese met integrale scheen en cosmese. Voor gebruik onder de douche en in natte omgevingen

Kenmerken

- Integrale scheen en cosmese
- Snel te monteren
- Hulpmiddel voor complete uitlijning inbegrepen
- Anti-sliploopvlakpatroon op de zool

Specificaties

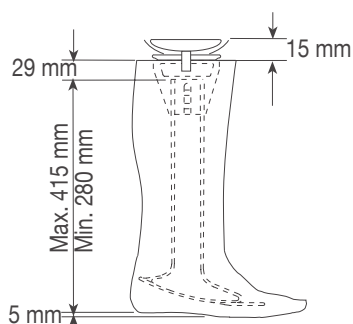
Max. gewicht gebruiker:	100 kg
Activiteitsniveau:	1 - 2
Maten:	22 cm - 27 cm
Gewicht component:	1,39 kg [†]
Opbouwhoogte:	280 tot 415 mm
Hoogte hiel:	5 mm



Onderdeelnummers

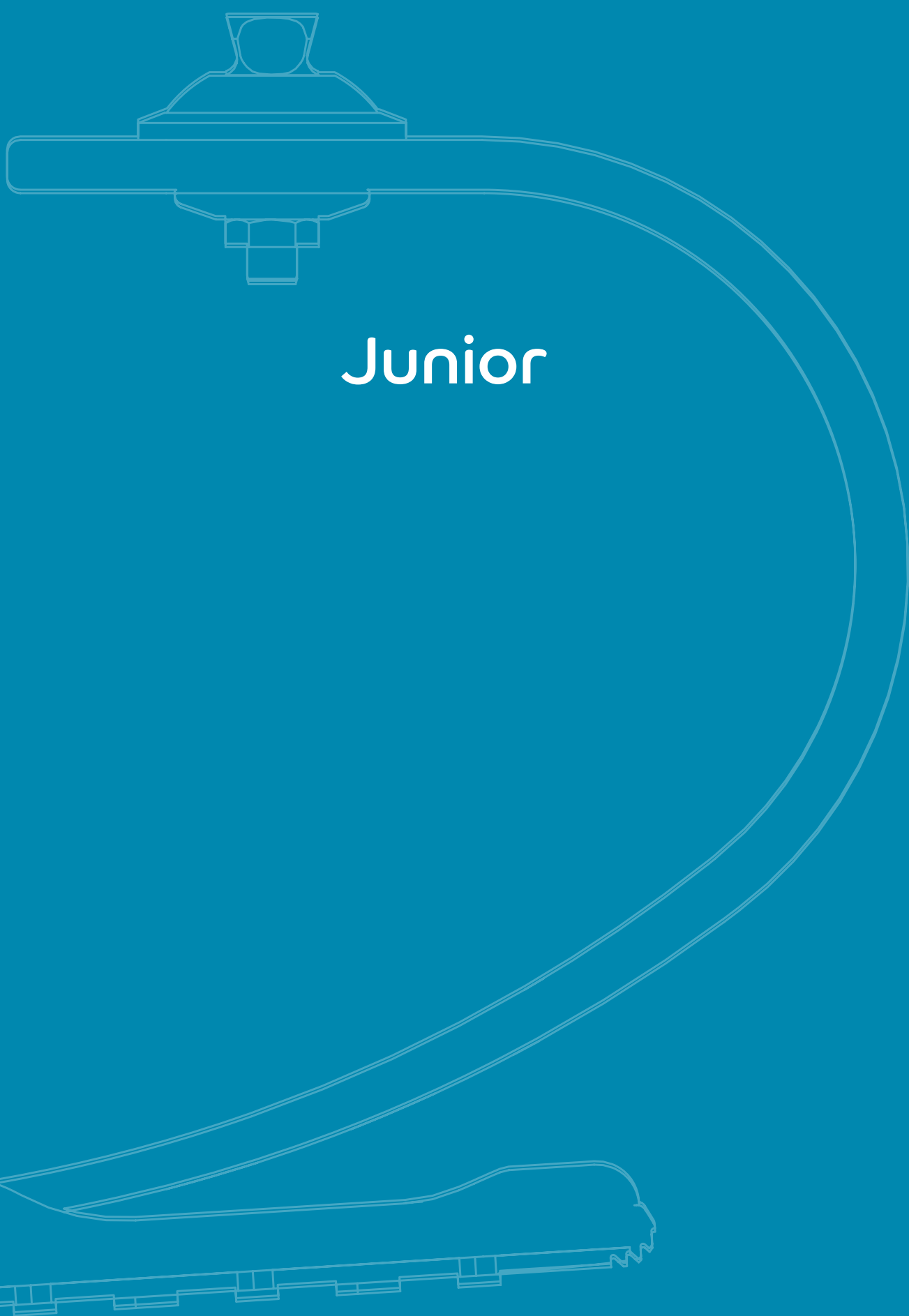
Maat	Links	Rechts
22 cm	629705L	629706L
23 cm	629707L	629708L
24 cm	629709L	629710L
25 cm	629711L	629712L
26 cm	629713L	629714L
27 cm	629715L	629716L

Opbouwhoogte



[†]Het getoonde gewicht van de component is voor een maat van 26 cm

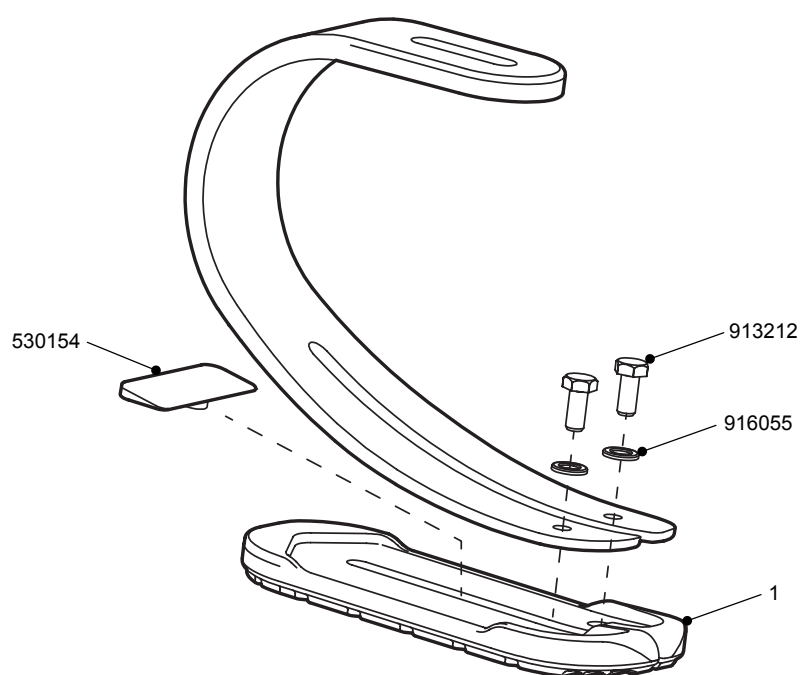
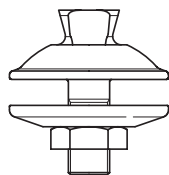




Junior

Schema Mini Blade^{XT}

Mannelijke minipiramide
189627



1 MBXT hakveersets - bevatten de opgespoten hoes, schroeven, sluitringen en hielwig.

Veercategorie	Type hiel	Onderdeelnr.
1	Zachte sporten	539084SS
2	Gematigde sporten	539084MS
3	Stevige sporten	539084FS

Adapters	Onderdeelnr.
Mannelijke minipiramide (geleverd met voet)	189627



Vrouwelijke minipiramide 25 mm Buisklemadapter	189526
---	--------



Vrouwelijke minipiramide 30 mm Buisklemadapter	189727
---	--------



Gebruiksaanwijzing	938371
--------------------	--------

De nummers van de constructieonderdelen dienen slechts als leidraad bij de montage en zijn niet afzonderlijk te koop.

Een veelzijdig pediatrisch blad, geschikt voor een veelheid aan activiteiten.

Mini Blade^{XT}

Kenmerken

- Dubbele teen- en hielveren
- Ontwerp met gesplitste tenen
- Tractiezoom
- Hielwig voor stijfheid
- Waterbestendig
- In het veld vervangbare hielveerset
- Mannelijke minipiramide met 30 mm verschuiving en rotatie

Specificaties

Gewicht gebruiker:	20-60 kg
Amputatieniveau:	Alle
Activiteitsniveau:	3 - 4
Veerbereik:	1-3
Gewicht component:	450 g (inclusief mannelijke minipiramide)
Opbouwhoogte:	168 mm
Kleuropties:	Oogverblindend roze (P - pink) of elektrisch blauw (B)



Geschikt voor onderdompelen

Voorbeeld voor bestelling

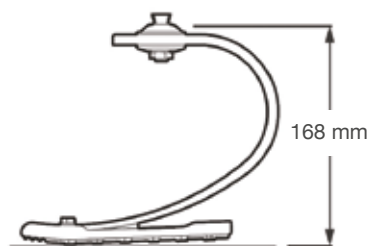
Productcode	Kleur	Verenset	
MBXTA	B	3	SM

Voorbeeld voet: Mini BladeXT, kleur blauw, verenset 3.

Productcode	Kleur	Verenset	
MBXTA	P	1	SM

Voorbeeld voet: Mini BladeXT, kleur roze, verenset 1.

Opbouwhoogte



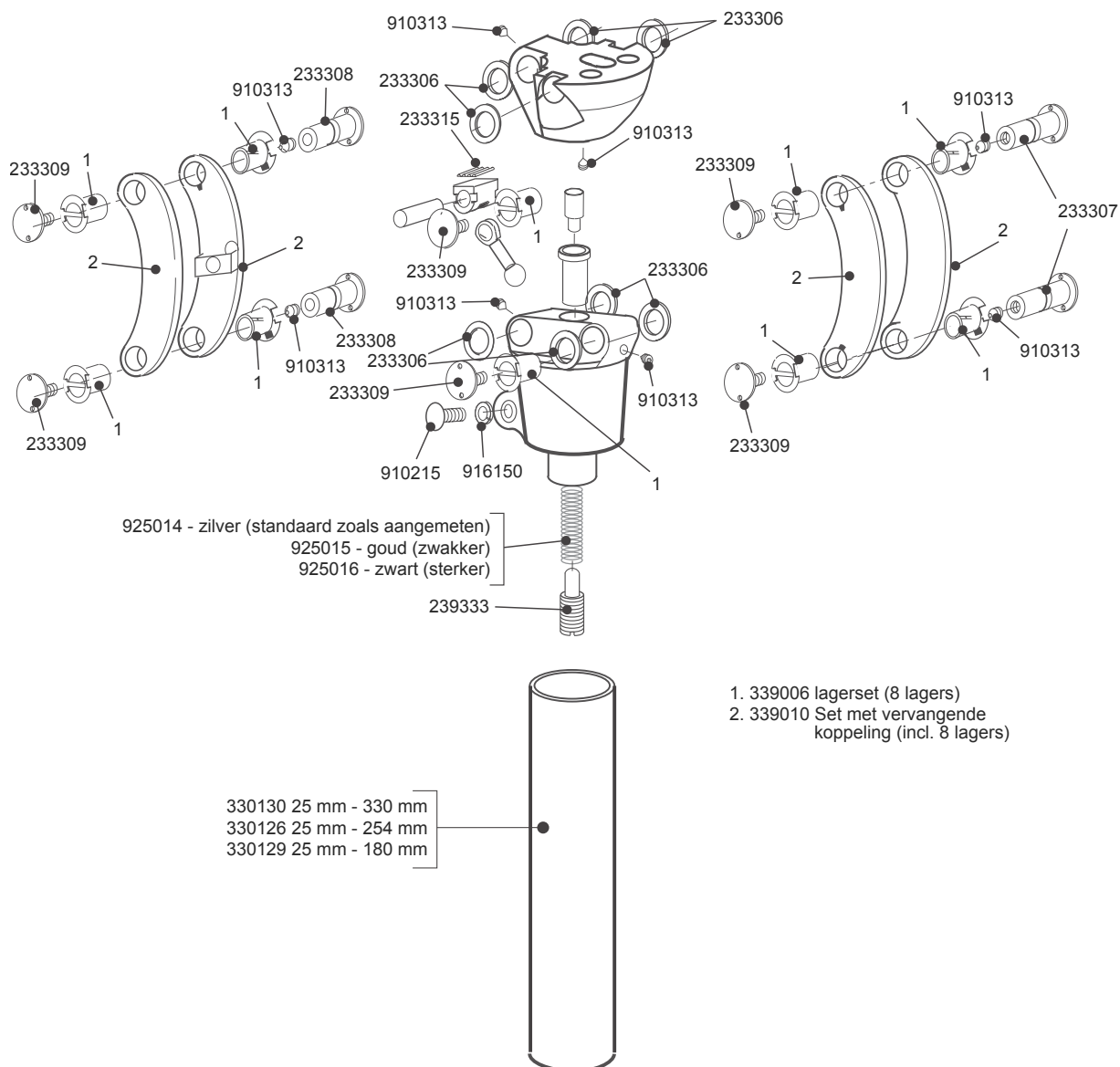
Activiteit	Gewicht gebruiker			Verenset voor teen en hiel
	20-35 44-77	36-50 78-110	51-60 111-132	
3-4	1	2	3	
	Zacht	Medium	Stevig	



Schema 4-assige knie voor kinderen

TT-systeem

019245



Gebruiksaanwijzing

Knie	938017
Knie met buis	938103

De nummers van de constructieonderdelen dienen slechts als leidraad bij de montage en zijn niet afzonderlijk te koop.

Een duurzame en lichtgewicht polycentrische knie, ontworpen voor actieve kinderen.

4-assige knieprothese voor kinderen

Kenmerken

- Polycentrische knie voor stabiele stand
- Ondersteunende veer met instelbare verlenging
- Groot bereik voor uitlijning
- Lage Opbouwhoogte

Specificaties

Max. gewicht gebruiker:	60 kg
Activiteitsniveau:	1-4
Gewicht component:	335 g
Opbouwhoogte:	105 mm



Geschikt voor gebruik buitenshuis

Onderdeelnr.

4-assige knieprothese voor kinderen met buis van 330 mm	019245
4-assige knieprothese voor kinderen zonder buis	239133

Adapters

TF-uitlijningsset voor kinderen 189226



Uitlijningsset voor lamineringsaan sluitingen 189126



M30-laminaatadapterset met 4 pennen 189626



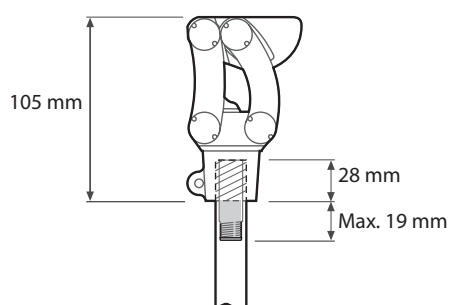
M30-adapterset voor kinderen 189726



Pyloonset met vrouwelijke minipiramide 25 mm 409099



Inbouw lengte



Junior

Nummer	Beschrijving	Onderdeelnr.	Opbouwhoogte	Gewicht	Max. gewicht gebruiker / activiteitsniveau
1	Bevestigingsplaat voor koker kind voor laminering	189126	10 mm	125 g	60 kg / 1-4
2	TF-uitlijningsset voor kinderen - volledige uitlijning van Blatchford	189226	16 mm	64 g	60 kg / 1-4
3	M30-adapter voor 4-assige knie voor kinderen	189726	12 mm	55 g	60 kg / 1-4
4	M30-laminaatadapter met 4 pennen	189626	10 mm	100 g	60 kg / 1-4
5	Pyloon met vrouwelijke minipiramide	409099	TT - 50 mm tot 80 mm TF - 60 mm tot 80 mm	96 g	60 kg / 1-4
6	Vrouwelijke minipiramide 25 mm Buisadapter	189526	12 mm	75 g	60 kg / 1-4
7	Vrouwelijke minipiramide 30 mm Buisadapter	189727	12 mm	75 g	60 kg / 1-4
8	Pyloon van koolstofvezel van 25 mm	330129	180 mm	56 g	60 kg / 1-4
9	Pyloon van koolstofvezel van 25 mm	330126	253 mm	81 g	60 kg / 1-4
10	Pyloon van koolstofvezel van 25 mm	330130	330 mm	109 g	60 kg / 1-4



1



2



3



4



5



6



7



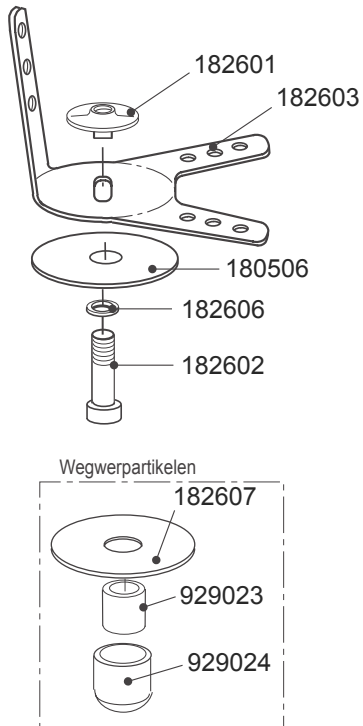
8, 9, 10

De producten worden niet op relatieve schaal weergegeven.

Schema Junior

1. TF-uitlijningsset

189126

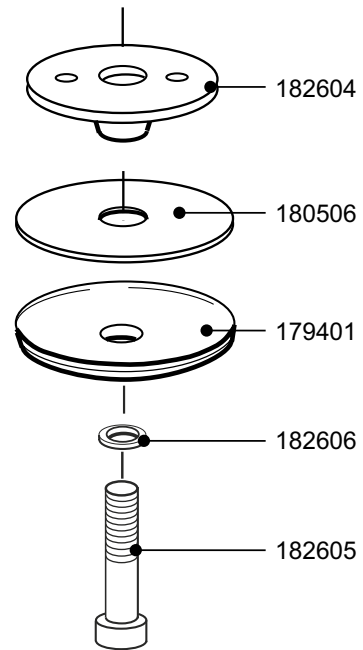


Gebruiksaanwijzing

938112

2. Uitlijningsset

189226

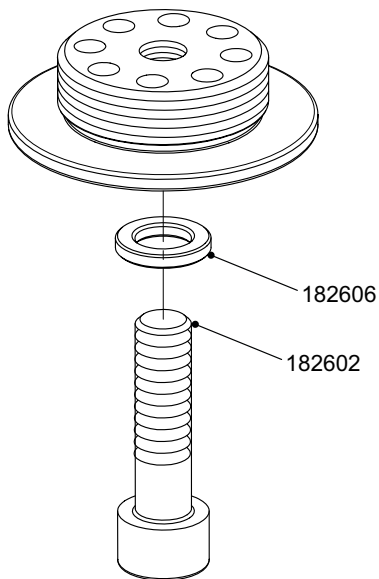


Gebruiksaanwijzing

938109

3. M30-adapter voor kinderen

189726

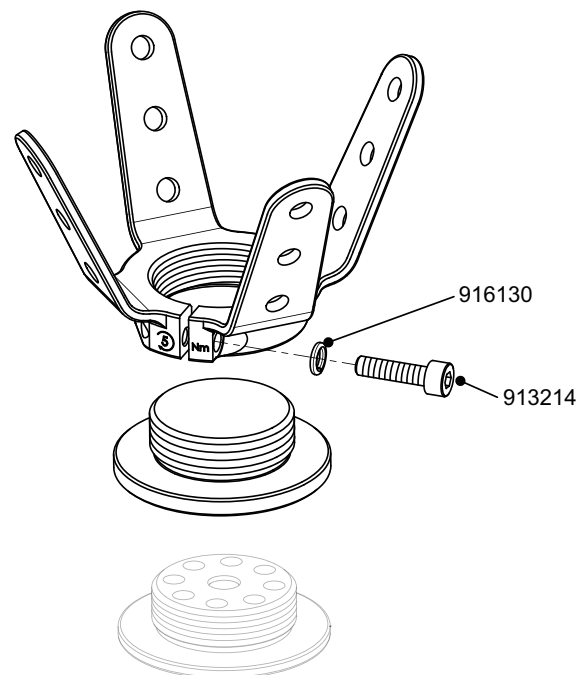


Gebruiksaanwijzing

938396

4. M30-laminaatadapter met 4 pennen

189626



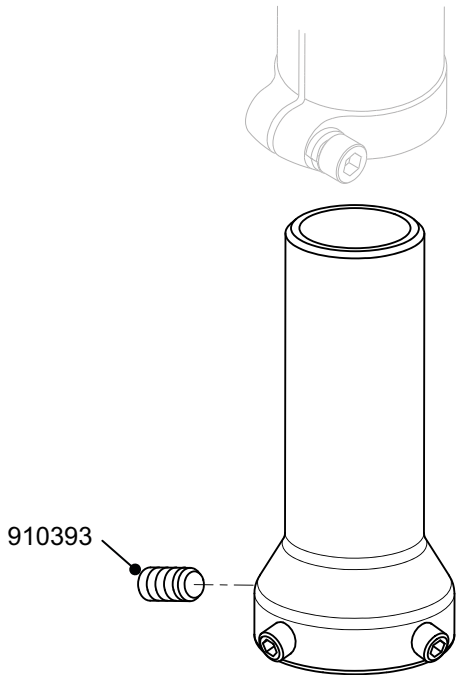
Gebruiksaanwijzing

938395

De nummers van de constructieonderdelen dienen slechts als leidraad bij de montage en zijn niet afzonderlijk te koop.

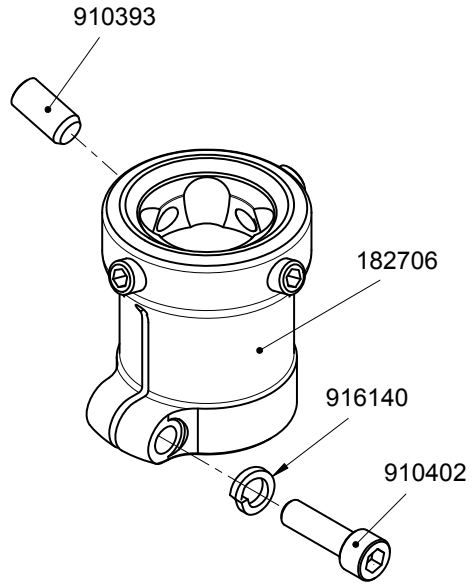


5. Pyloon met vrouwelijke minipiramide 25 mm 409099



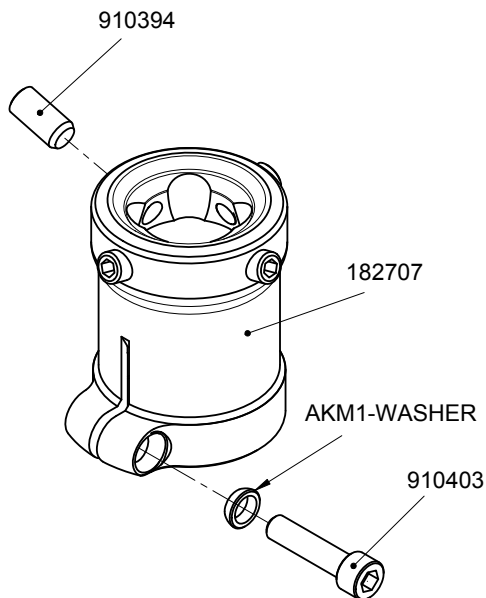
Gebruiksaanwijzing 938394

6. Vrouwelijke minipiramide 25 mm Buisklemadapter 189526



Gebruiksaanwijzing 938373

7. Vrouwelijke minipiramide 30 mm Buisklemadapter 189727



Gebruiksaanwijzing 938373

De nummers van de constructieonderdelen dienen slechts als leidraad bij de montage en zijn niet afzonderlijk te koop.



Regelaars

A technical line drawing of a control valve assembly. The drawing shows a vertical stem with a handwheel at the top, a valve body in the middle, and a large circular actuator at the bottom. The actuator has a series of vertical ribs around its circumference. The drawing is rendered in white lines on a dark blue background.

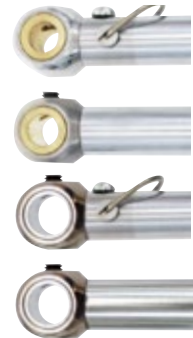
Regelaars



Hydraulische cilinders van Blatchford

Nieuwe en refurbished eenheden

Nieuw	Refurb.*	Omschrijving	Ø tap
932281	932283	Zwenk- en standcilinder voor KX06*	8 mm
-	932284	Zwenkcilinder voor KX06*	8 mm
932285	932286	Zwenk- en standcilinder voor Mercury-knie	10 mm
-	932288	Zwenkcilinder voor Mercury-knie	10 mm



*Alleen compatibel met de eerdere versies van de KX06, niet met de KX06v2.
Neem contact op met de klantenservice als u meer informatie wenst.

Blatchford-cilinders voor microprocessoraansturing

Nieuwe en refurbished eenheden

Nieuw	Refurb.*	Beschrijving	Ø tap
239629	259902	Zwenkcilinder voor SmartIP	6 mm



*Wordt alleen geleverd voor cilinders binnen de garantie. Het serienummer van de cilinder is vereist.

Controlesets



Set: 019758

Sets voor aansturing aanmeten voor KX06- en Mercury-modules (geen afbeelding beschikbaar)

Montageset voor KX06 **239254***

Beschrijving	Nummer
Chassispen posterieur	235420
Chassishuls posterieur 2 st.	235412
Distaal draaipunt 2 st.	235417
Afstandhouder voor stootkracht 2 st.	235419
M6x8-schroef 2 st.	913205
M6 x 35-dopschroef	910051

Montageset voor Mercury-knie **239031**

Beschrijving	Nummer
Bovenkant draaipen	234705
Drukkring 2 st.	234716
Onderste draaipunt 2 st.	234806
Drukkring (0,6) 2 st.	235206
Drukkring (0,6) 2 st.	235207

*Alleen compatibel met de eerdere versies van de KX06, niet met de KX06v2. Neem contact op met de klantenservice als u meer informatie wenst.

Montageregelsets voor scheenmodules van ESK+ en ESK/MKL

Montageset voor Smart IP **019668**

Beschrijving	Nummer
Moer	230078
Bout	230079
Afstandhouder voor stootkracht, 2 st.	230080
Onderste draaipunt, 2 st.	230088
Afstandhouder voor stootkracht, 2 st.	230090

Montageset voor PSPC **019758**

Beschrijving	Nummer
Moer	230078
Bout	230079
Afstandhouder voor stootkracht, 2 st.	230080
Onderste draaipunt, 2 st.	230088
Afstandhouder voor stootkracht, 2 st.	230090
Hulpveer	230313
Tap	239009



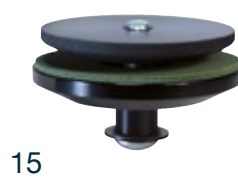


Adapters

Nummer	Beschrijving	Onderdeelnr.	Opbouwhoogte	Materiaal	Gewicht	Max. gew. gebruiker / activiteiten-niveau
1	TT-lamineeranker	P189410S	17 mm (35 mm)	RVS	85 g	125kg / 1-3 100kg / 1-4
2	TT-lamineeranker	P189410	17 mm (35 mm)	Aluminium	75 g	125kg / 1-3 100kg / 1-4
3	Mannelijke piramide, 4-bouts	P189310	8 mm (15 mm)	RVS	68 g	150kg / 1-3 145kg / 1-4
4	Adapterset voor de KX06*	169307	3 mm (13 mm)	Aluminium/RVS	65 g	150kg / 1-3 145kg / 1-4
5	Piramide mannelijk - verschuivend/ roterend	EP-MSR	14 mm (27 mm)	Titanium	140 g	150kg / 1-3
6	Piramide vrouwelijk - verschuivend/ roterend	EP-FSR	33 mm (33 mm)	Titanium	150 g	150kg / 1-3
7	Piramide mannelijk 4-bouts- verschuivend en roterend	169407	15 mm	Aluminium/titanium	125 g	150kg / 1-3 145kg / 1-4
8	Piramide mannelijk - verschuivend en roterend	239017	7 mm (22 mm)	Aluminium/titanium	50 g	166 kg / 4
	Niet-roterende mannelijke piramideadapter	239089	7 mm (22 mm)	Aluminium/titanium	50 g	166 kg / 4
9	Piramide mannelijk - Blatchford- koepel	P189610	23 mm	Aluminium/RVS	155 g	125kg / 1-3 100kg / 1-4
10	Piramide vrouwelijk - Blatchford- koepel	P409049 (large)	45 mm	Aluminium/RVS	209 g	150kg / 1-3 145kg / 1-4
		P409050 (small)	45 mm			
11	Piramide mannelijk - Blatchford- kniechassis	189127	5 mm (25 mm)	Aluminium/RVS	103 g	125kg / 1-3 100kg / 1-4
		189227	10 mm	Alum./RVS	103	
		189327	15 mm	Alum./RVS	103 g	
12	Piramide vrouwelijk kort - Blatchford-kniechassis	409041	10 mm (25 mm)	Aluminium/titanium	110 g	125kg / 1-3 100kg / 1-4
13	Volledige uitlijningsset TT - Blatchford-koepel	189906 (standaard)	20 mm	Aluminium/titanium	122 g	125kg / 1-3 100kg / 1-4
14	Volledige uitlijningsset TF - Blatchford-koepel	189806 (standaard)	20 mm	Aluminium	183 g	125kg / 1-3 100kg / 1-4
		189805	10 mm	Aluminium	61 g	
		189807	30 mm	Aluminium	93 g	
15	Volledige uitlijningsset TF* - KX06	169207	20 mm	Aluminium	185 g	150kg / 1-3 145kg / 1-4
16	Set min. Opbouwhoogte - 4-bouts ESK+, Mercury en KX06V2	239032	20 mm	Aluminium	170 g	125kg / 1-3 100kg / 1-4
17	M36-adapter	239092	14 mm	Alum./RVS		125kg / 1-3 100kg / 1-4
18	Piramide vrouwelijk - verschuivend en roterend	189128	28 mm	Aluminium/titanium	114 g	166 kg / 4
19	Kop- en steunset TF - volledige uitlijning 10 mm, diam. Kop 115 mm	189118	25 mm	Aluminium	528 g	100kg / 1-4
20	Kop- en steunset TF - Blatchford- koepel diam. kop 115 mm	189218	20 mm	Aluminium	418 kg	125kg / 1-3 100kg / 1-4

*Alleen compatibel met de eerdere versies van de KX06, niet met de KX06v2. Neem contact op met de klantenservice als u meer informatie wenst.

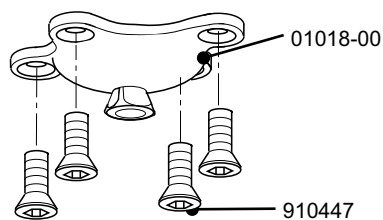
Adapters



Schema adapters

3. Piramide 4-bouts

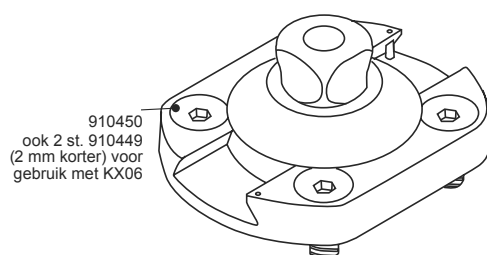
P189310



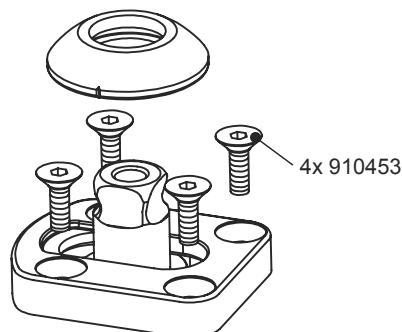
Gebruiksaanwijzing 938282

5. TF-piramide mannelijk verschuivend/roterend

EP-MSR

Gebruiksaanwijzing
EP-MSR 938244

7. Piramide mannelijk 4-bouts, verschuivend en roterend 169407

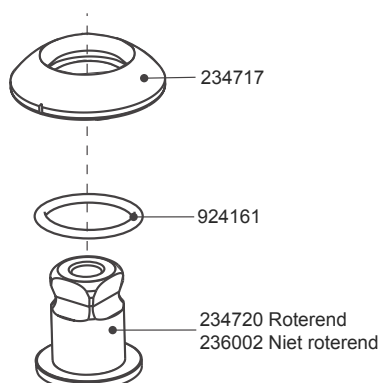


Gebruiksaanwijzing 938310

8. Piramide mannelijk verschuivend roterend
Niet-roterend

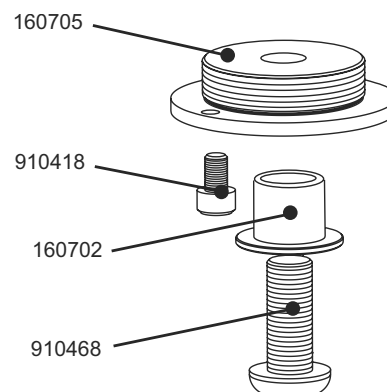
239017

239089



Gebruiksaanwijzing 938179

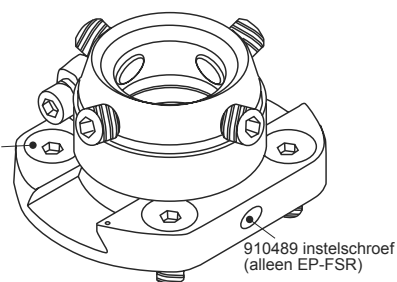
4. M36-adapterkit voor de KX06 169307



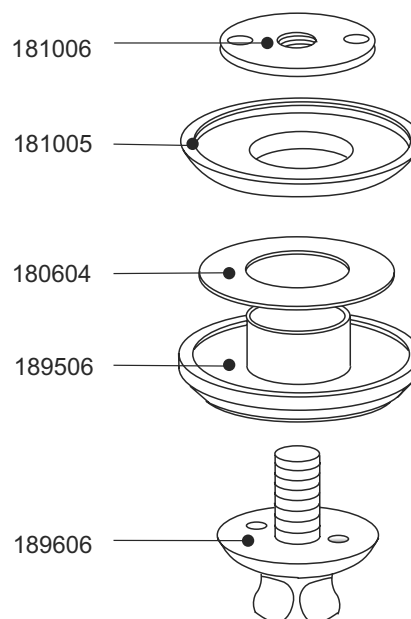
Gebruiksaanwijzing 938281

6. TF-piramide vrouwelijk verschuivend/roterend

EP-FSR

910450
ook 2 st. 910449
(2 mm korter) voor
gebruik met KX06Gebruiksaanwijzing
EP-FSR 938240

9. Uitlijning TT-piramide P189610

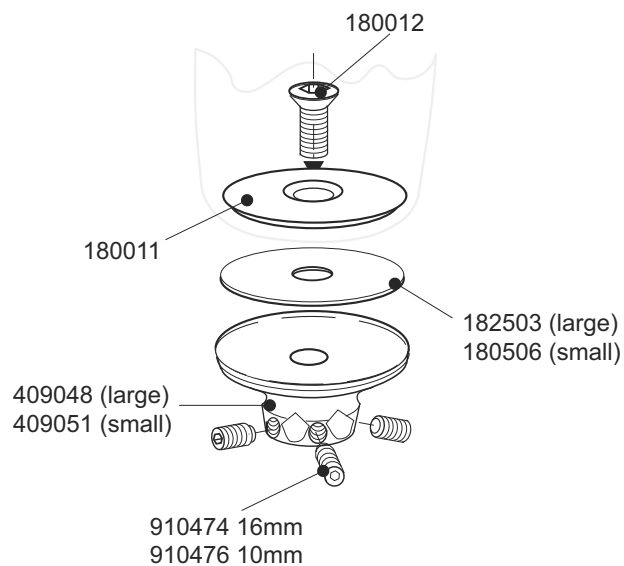


Gebruiksaanwijzing 938110

De nummers van de constructieonderdelen dienen slechts als leidraad bij de montage en zijn niet afzonderlijk te koop.

Schema adapters

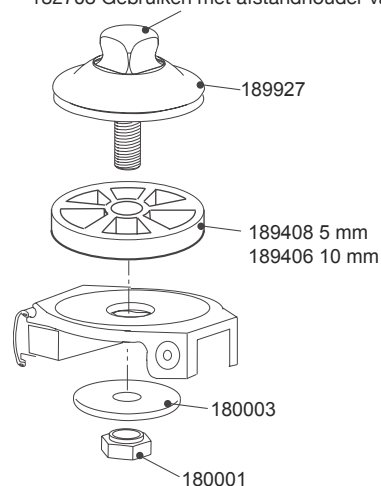
10. Vrouwelijke piramideadapter:
Large P409049
Small P409050



Gebruiksaanwijzing 938090

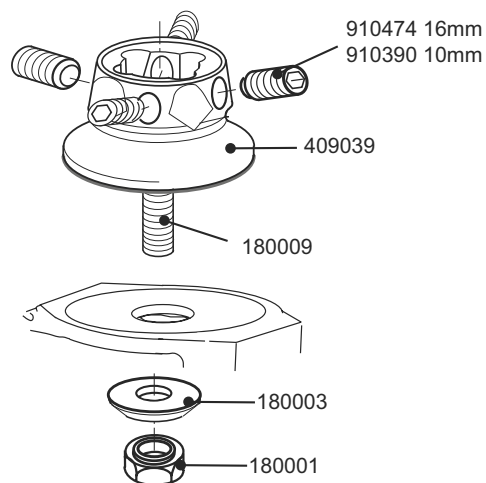
11. Piramide volledige uitl.
Standaard 189127

182701 Gebruiken zonder afstandhouder
182702 Gebruiken met afstandhouder van 5 mm
182703 Gebruiken met afstandhouder van 10 mm



Gebruiksaanwijzing 938164

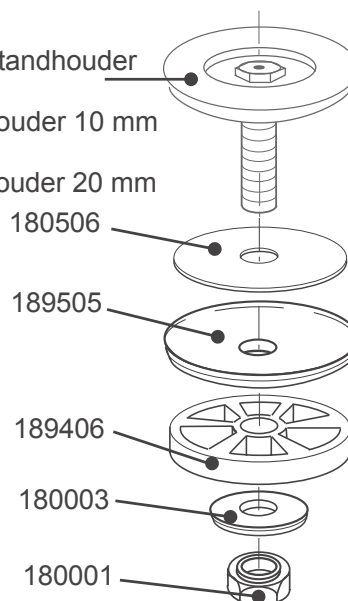
12. Adapter S voor piramideverschuiving 409041



Gebruiksaanwijzing 938050

13. TT-uitlijningsset
Standaard 189906

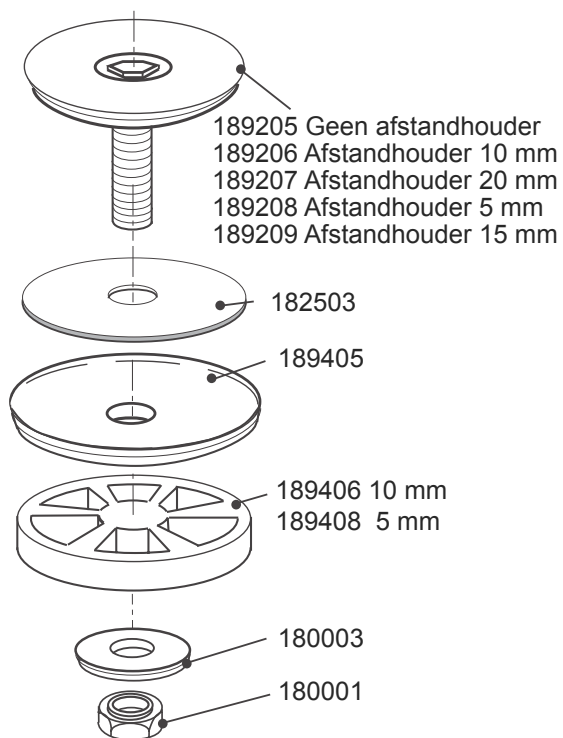
189305
Geen afstandhouder
189306
Afstandhouder 10 mm
189307
Afstandhouder 20 mm



Schema adapters

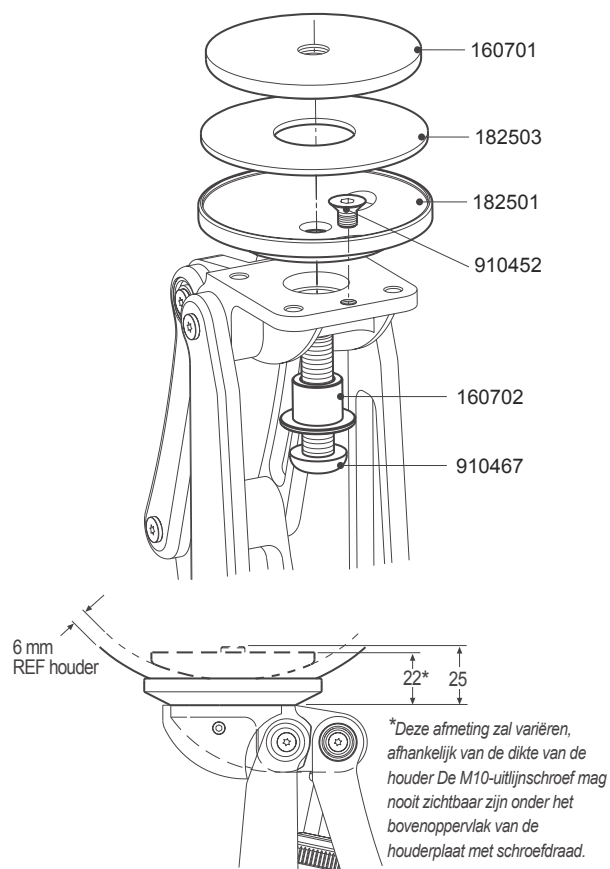
14. TF-uitlijningsset

standaard	189806
verkortend (10)	189805
verlengend (10)	189807



15. Uitlijningsset voor KX06

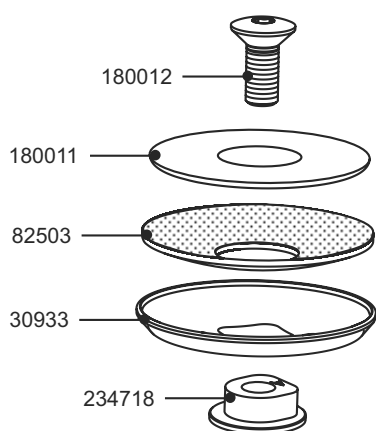
169207



Gebruiksaanwijzing 938272

16. Uitlijningsset

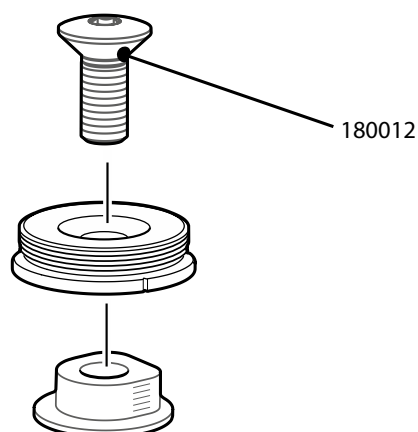
239032



Gebruiksaanwijzing 938265

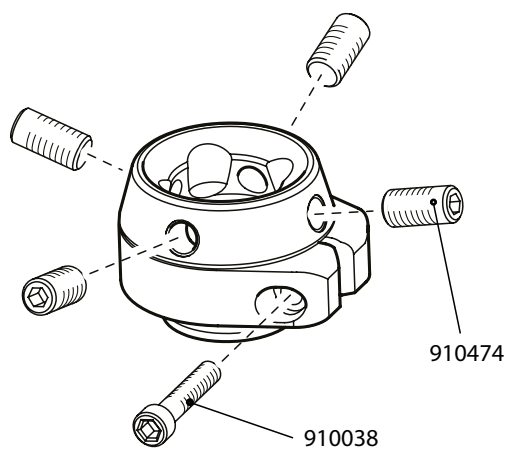
17. M36-adapter

239092

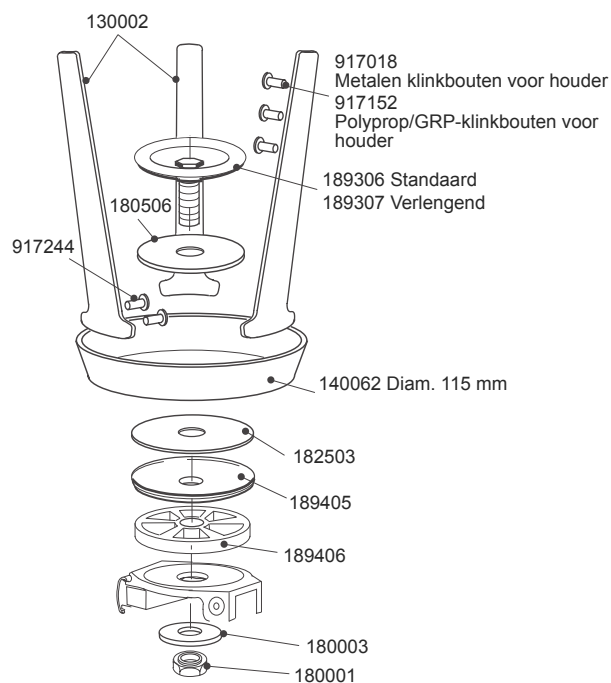


Schema adapters

18. Piramide vrouwelijk - verschuivend en roterend 189128

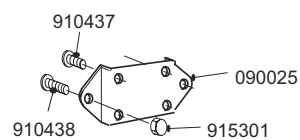


19. Kop- en steunset TF - volledige uitlijning
115 mm 189118



Montageset ontgrendeling dijbeen

099028



Gebruiksaanwijzing 934327

Nummer	Beschrijving	Onderdeelnr.	Opbouwhoogte	Materiaal	Gewicht	Max. gew. gebruiker / activiteiten-niveau
1	Buisklemadapter voor vrouwelijke piramide 30 mm	AK30M1	15 mm (51 mm)	Titanium	92 g	150kg / 1-3 145kg / 1-4
2	Bovenbehuizing blad TT mannelijk - schuivend en roterend	539601	7 mm	Aluminium/titanium	165 g	166kg / 1-3 130kg / 1-4
3	Bovenbehuizing blad TT vrouwelijk - schuivend en roterend	539602	28 mm	Aluminium/titanium	240 g	166kg / 1-3 130kg / 1-4
4	Pyloonadapter voor vrouwelijke piramide - 200 mm lang	739052	15 mm (51 mm + buis)	Aluminium	213 g	125kg / 1-3 100kg / 1-4
	- 400 mm lang	739053	15 mm (51 mm + buis)	Aluminium	362 g	125kg / 1-3 100kg / 1-4
	- 500 mm lang	739054	15 mm (51 mm + buis)	Aluminium	420 g	125kg / 1-3 100kg / 1-4
5	Buisadapter enkel van hoge sterkte 30 mm	239030	15 mm (51 mm + buis)	Titanium/koolstofvezel	272 g	150kg / 1-3 145kg / 1-4
	Buisadapter dubbel van hoge sterkte 30 mm	239029	40 mm + buis (250 max.)	Titanium/koolstofvezel	364 g	150kg / 1-3 145kg / 1-4
6	Pyloonadapter voor vrouwelijke piramide 30 mm - laag profiel	409053	Min. 60 mm, max. 90 mm	Aluminium	97 g	125kg / 1-3 100kg / 1-4
7	Pyloon 30 mm	330120	Max. 250 mm	Koolstofvezel	100 g	100kg / 1-3 100kg / 1-4
	Pyloon 30 mm	330132	Max. 508 mm	Koolstofvezel	206 g	100kg / 1-4
	Pyloon hoge sterkte 30 mm	330146	Max. 250 mm	Koolstofvezel	180 g	150kg / 1-3 145kg / 1-4
	Pyloon 30 mm/500 mm	903220/500	Max. 500 mm	Aluminium	360 g	125kg / 1-3 100kg / 1-4
	Pyloon 30 mm/400 mm	903220/400	Max. 400 mm	Aluminium	285 g	125kg / 1-3 100kg / 1-4
Pyloon 30 mm/200 mm	903220/200	Max. 200 mm	Aluminium	150 g	125kg / 1-3 100kg / 1-4	
8	Pyloonadapter 30 mm-volledige uitlijning	019231	95 mm (280 mm)	Aluminium/koolstofvezel	348 g	100kg / 1-3
9	Pyloonadapter volledige uitlijning vrouwelijk 30 mm - laag profiel	339240	43 mm (95 mm)	Aluminium	185 g	125kg / 1-3 100kg / 1-4
10	Bovenbehuizing TT 30 mm - volledig uitgelijnd	339008	25 mm (59 mm)	Aluminium	142 g	100kg / 1-3
11	Disarticulatieset voor enkel - Blatchford-koepel*	399101	20 mm	Aluminium/RVS	141 g	125kg / 1-3 100kg / 1-4
12	Multiflex-enkel/Seattle Lightfoot-connector	409012	4,5 mm	RVS	102 g	125kg / 1-3 100kg / 1-4

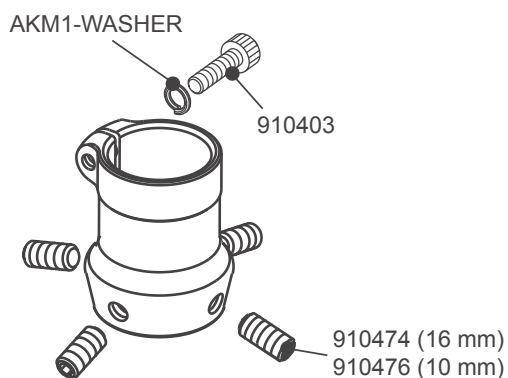
*voor Seattle Lightfoot.

Buizen en adapters



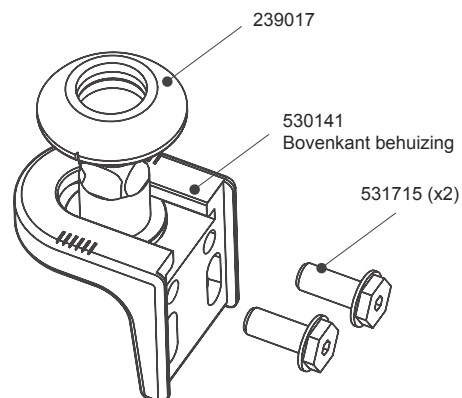
Schema adapters

1. Piramideklem 30 mm **AK30M1**



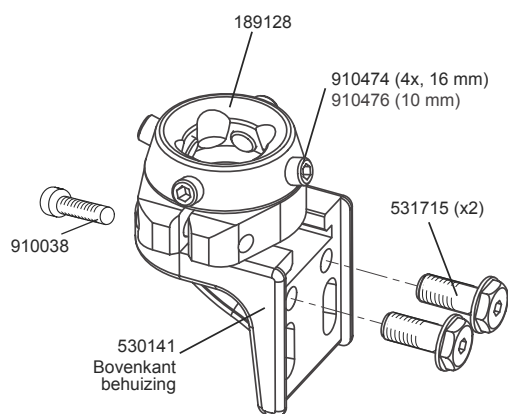
Gebruiksaanwijzing **938252**

2. Bovenbehuizing blad en Javelin TT mannelijk **539601**



Gebruiksaanwijzing **938307 en 938179**

3. Bovenbehuizing blad en Javelin TT vrouwelijk **539602**

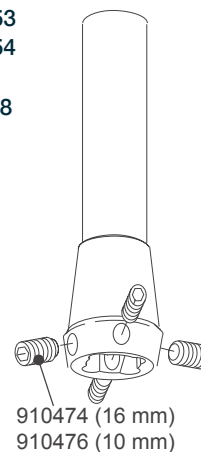


Gebruiksaanwijzing **938307 en 938313**

4. Verlijmde piramide adapter - buis 30 mm

200 mm **739052**
400 mm **739053**
500 mm **739054**

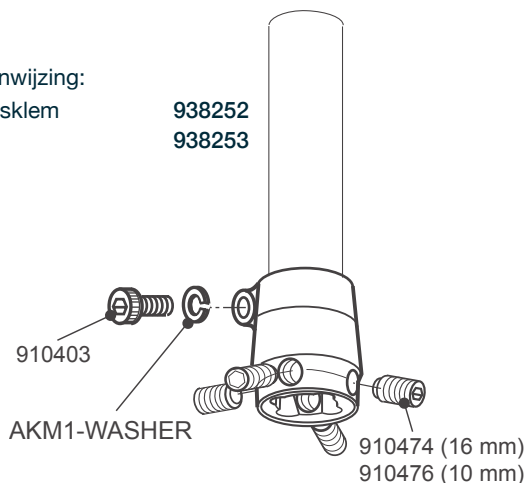
Gebruiksaanwijzing **938228**



5. Scheenset hoge sterkte

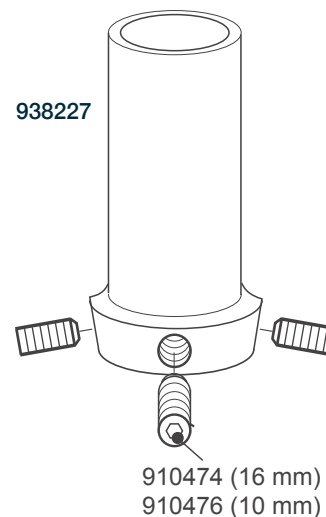
buis 30 mm enkele piramide **239030**
Buis 30 mm dubbele piramide **239029**

Gebruiksaanwijzing:
30 mm, buisklem **938252**
buis **938253**



6. Piramidepyloon 30 mm **409053**

Gebruiksaanwijzing **938227**

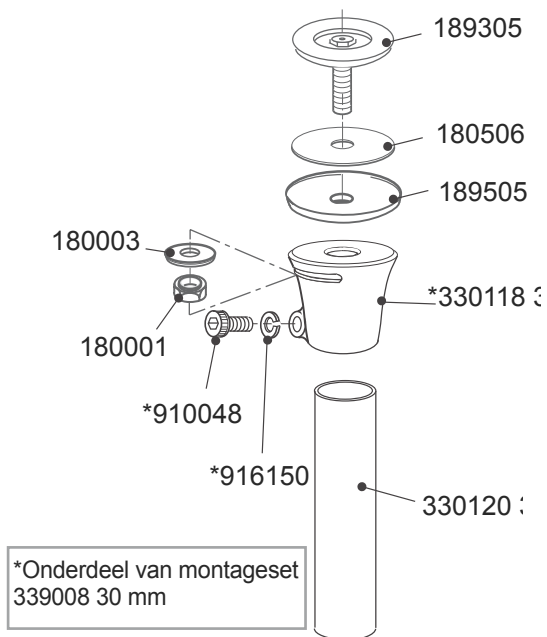


De nummers van de constructieonderdelen dienen slechts als leidraad bij de montage en zijn niet afzonderlijk te koop.

Schema adapters

8. Pyloonadapter - 30 mm

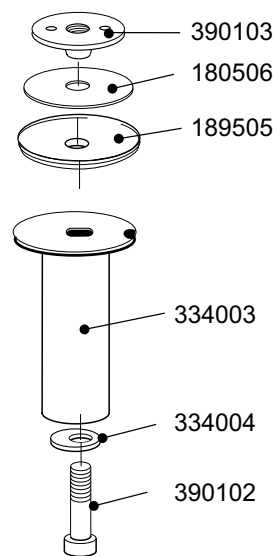
019231



Gebruiksaanwijzing 934393

9. Adapter voor lange stomp, diam. 30 mm

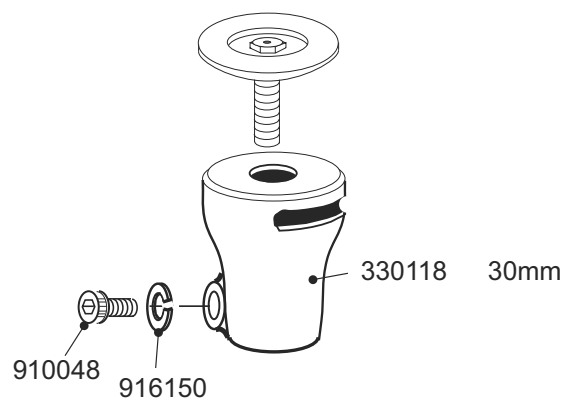
339240



Gebruiksaanwijzing 938069

10. Bovenbehuizing voor TT - 30 mm

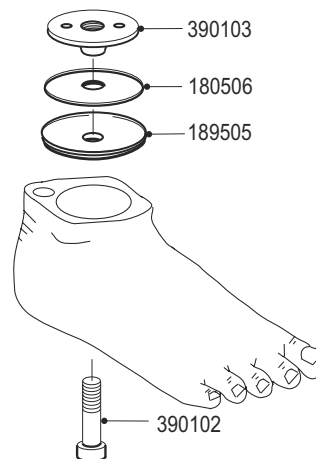
339008



Gebruiksaanwijzing 938054

11. Disartic.-set enkel 399101

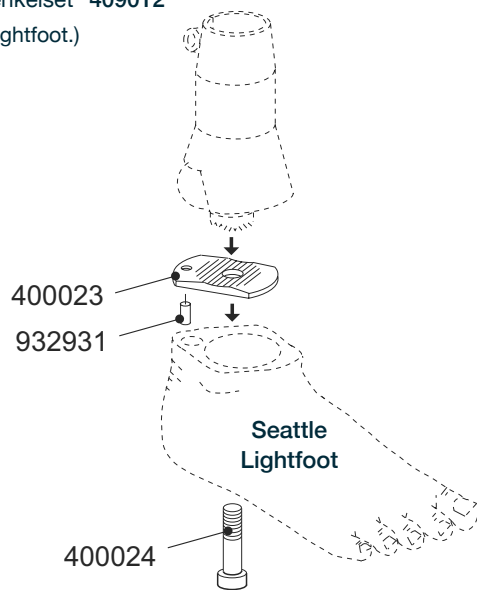
(voor Seattle Lightfoot.)



Gebruiksaanwijzing 934349

Schema Multiflex-enkel

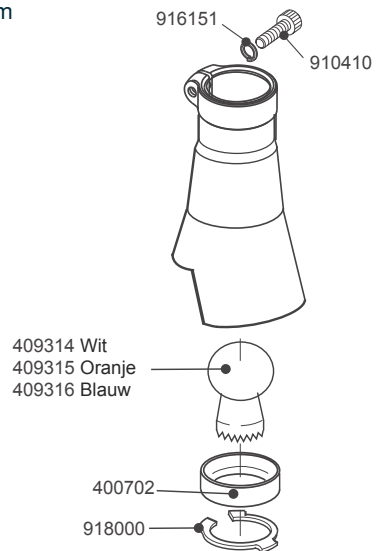
12. Multiflex-enkelset 409012
(voor Seattle Lightfoot.)



Gebruiksaanwijzing 934339

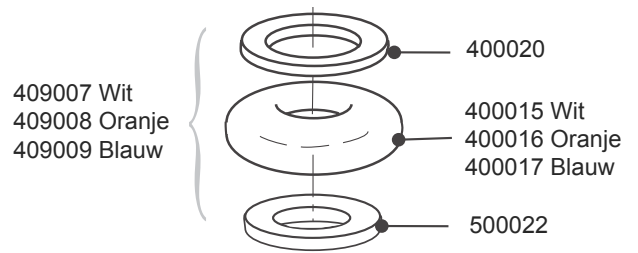
Multiflex-enkel 30 mm

60° (w) 379342
70° (o) 379343
80° (b) 379344



Gebruiksaanwijzing 938224

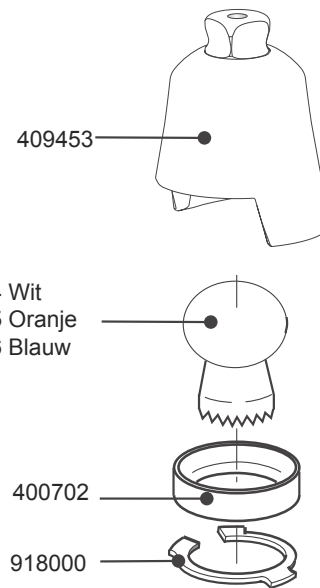
Snubber



Gebruiksaanwijzing 934331

Multiflex-enkel (piramide)

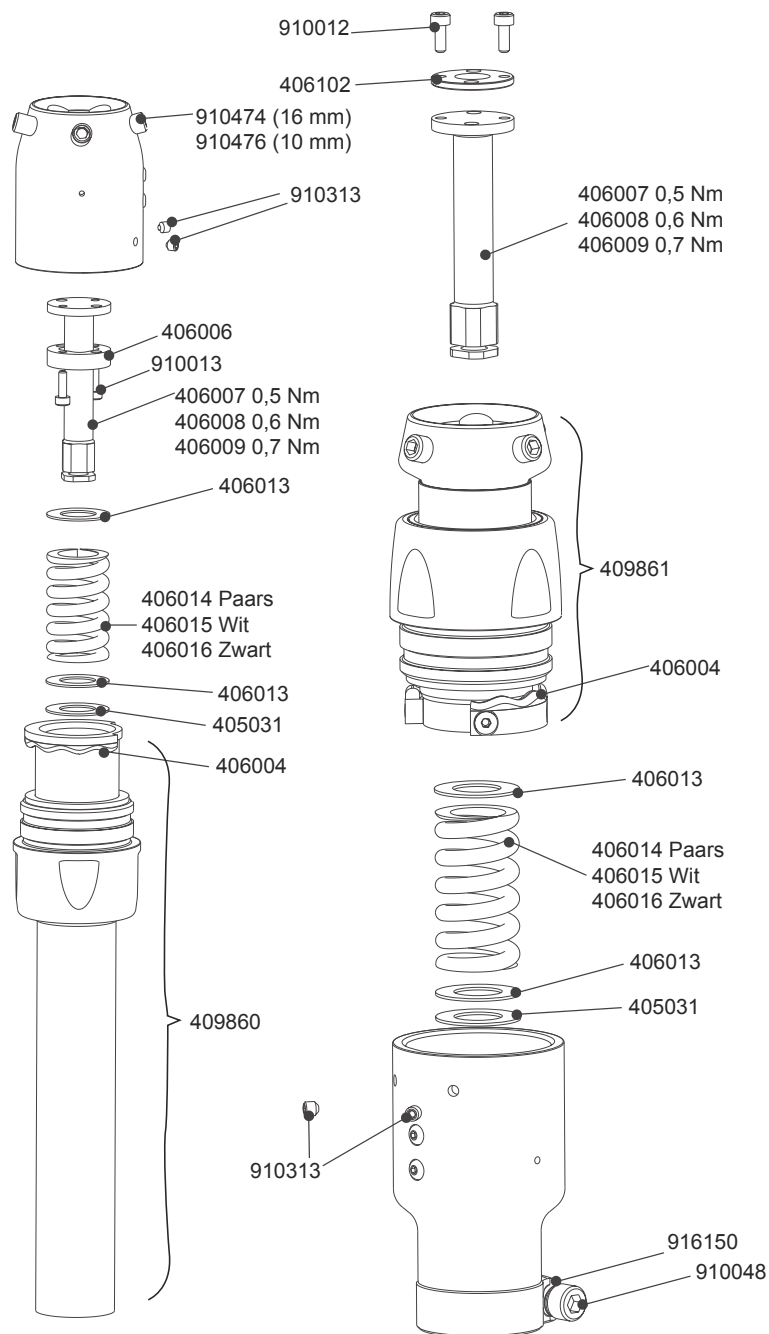
60° (w) 409353
70° (o) 409354
80° (b) 409355



Gebruiksaanwijzing 938225

De nummers van de constructieonderdelen dienen slechts als leidraad bij de montage en zijn niet afzonderlijk te koop.

Schema TTPro



Gebruiksaanwijzing

938416

Onderdeel dat schokken en dwarskrachten als gevolg van verticale en draaiende bewegingen opvangt. Ideaal voor sport en activiteiten zoals golf, tennis en wandelen.

Specificaties

Max. gewicht gebruiker / impactniveau:	100 kg/ 1-4 125 kg/ 1-3
Gewicht component:	Vanaf 317 g
Opbouwhoogte:	135 mm - 260 mm (pir.) 145 mm (klem)
Diameter systeem:	30 mm



Piramide



Klem



Geschikt voor gebruik buitenshuis

Voorbeeld voor bestelling

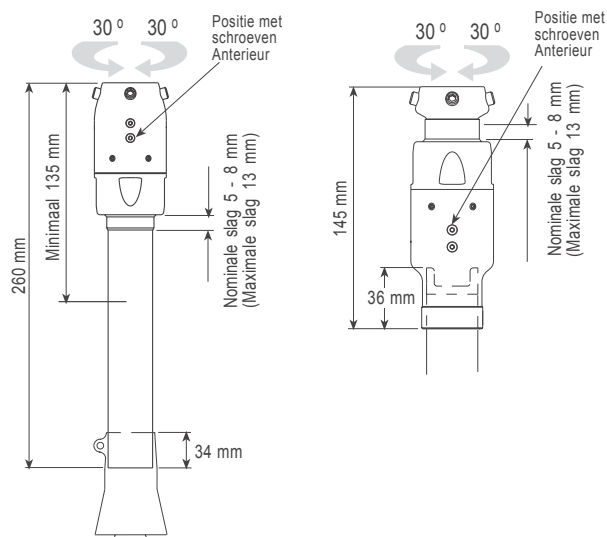
Piramide			
Productcode	Stang	Verenset	
TTPRO	PYR	3	B

Bijv. TTPRO-PYR3B

Klem			
Productcode	Stang	Verenset	
TTPRO	30	3	B

Bijv. TTPRO-30-3B

Opbouwhoogte



TTPro

Impact Niveau Gewicht gebruiker
44-52 53-59 60-68 69-77 78-88 89-100 101-116 117-125 kg
100-115 116-130 131-150 151-170 171-195 196-220 221-255 256-275 lbs

Laag	1P	2P	2P	2W	2W	3B	3B	3B
Matig	2P	2W	3W	3W	3B	3B	3B	3B
Hoog	3W	3W	3B	3B	3B	3B	-	-

Set met stang en veer

4 1
3 2



silcare breathe

Binnenbekleding



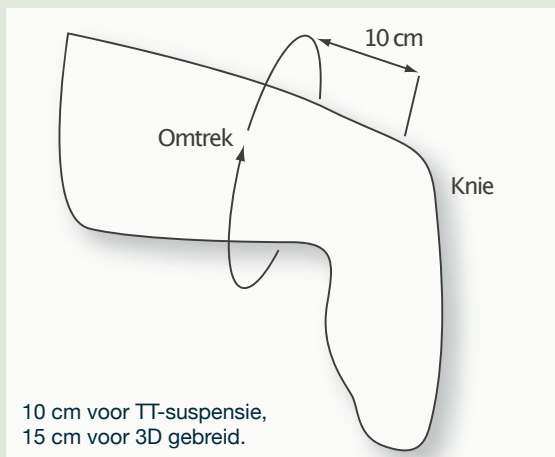
Silcare Breathe-binnenbekleding - Cushion



Handleiding voor metingen

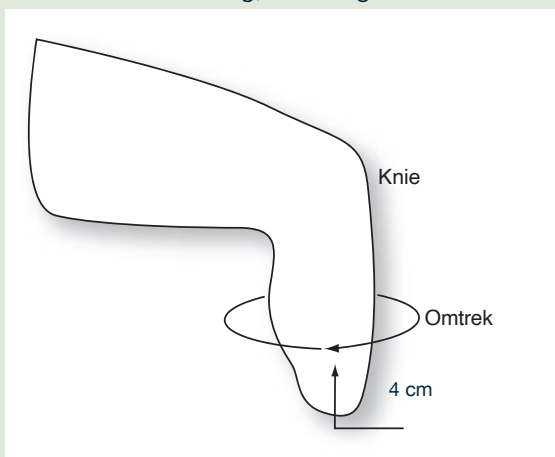
Suspensie-sleeves

Hoe de maat te nemen, metingen genomen op 10 cm of 15 cm boven de patella.



Binnenbekleding

Hoe de maat te nemen, metingen genomen op 4 cm van het distale uiteinde, afhankelijk van het merk binnenbekleding, zoals afgebeeld.



Kenmerken

- Transtibiaal
- Laserperforaties gelijkmatig verdeeld over de lengte en het distale uiteinde om ontsnapping van lucht en vocht mogelijk te maken
- Naadloze stretch in twee richtingen om het comfort en de contouren te verbeteren. Dwarskrachten op de knie worden verminderd als de knie buigt
- Tendresse™-afwerking vermindert de dwarsspanning op de huid
- Gebruik met een eenrichtingsventiel helpt bij het genereren van een beter vacuüm en een nauwsluitende pasvorm
- 6 maanden garantie

Onderdeelnummers

SBTTCPXXL Silcare Breathe Cushion

XX geeft de maat aan, raadpleeg de maattabel en illustraties voor meer informatie

Maattabel

Metingen genomen op 4 cm van het distale einde

Gemeten maat (cm)	Onderdeelnr.	Beschrijving
22 cm	SBTTCP22L	Silcare Breathe 22
23,5 cm	SBTTCP23L	Silcare Breathe 23,5*
25 cm	SBTTCP25L	Silcare Breathe 25
26,5 cm	SBTTCP26L	Silcare Breathe 26,5*
28 cm	SBTTCP28L	Silcare Breathe 28
30 cm	SBTTCP30L	Silcare Breathe 30
32 cm	SBTTCP32L	Silcare Breathe 32
34 cm	SBTTCP34L	Silcare Breathe 34
36 cm	SBTTCP36L	Silcare Breathe 36
40 cm	SBTTCP40L	Silcare Breathe 40

*NB - 23,5 = SBTTCP23L , 26,5 = SBTTCP26L

Silcare Breathe- binnenbekleding - vergrendelend



Kenmerken

- Transtibiaal
- Laserperforaties gelijkmatig verdeeld over de lengte en het distale uiteinde om ontsnapping van lucht en vocht mogelijk te maken
- Het vergrendelingsstelsel en het unieke eenrichtingsventiel zorgen voor een luchtdichte afsluiting tussen de huid en het binnenoppervlak van de voering. Er is geen aparte suspensie-sleeve nodig, wat bijdraagt tot een koelere omgeving voor de huid en een comfortabelere verbinding tussen ledemaat en koker.
- Stretch in één richting aan het distale uiteinde voorkomt pingelen, terwijl stretch in twee richtingen aan het proximale uiteinde comfortabele knieflexie mogelijk maakt.
- Tendresse™-afwerking vermindert de dwarsspanning op de huid
- 6 maanden garantie

Onderdeelnummers

SBTTLPXXL Silcare Breathe Locking

XX geeft de maat aan, raadpleeg de maattabel en illustraties voor meer informatie

Maattabel

Metingen genomen op 4 cm van het distale einde

Gemeten maat (cm)	Onderdeelnr.	Beschrijving
22 cm	SBTTLP22L	Silcare Breathe Locking 22
23,5 cm	SBTTLP23L	Silcare Breathe Locking 23,5*
25 cm	SBTTLP25L	Silcare Breathe Locking 25
26,5 cm	SBTTLP26L	Silcare Breathe Locking 26,5*
28 cm	SBTTLP28L	Silcare Breathe Locking 28
30 cm	SBTTLP30L	Silcare Breathe Locking 30
32 cm	SBTTLP32L	Silcare Breathe Locking 32
34 cm	SBTTLP34L	Silcare Breathe Locking 34
36 cm	SBTTLP36L	Silcare Breathe Locking 36
40 cm	SBTTLP40L	Silcare Breathe Locking 40

*NB - 23,5 = SBTTLP23L , 26,5 = SBTTLP26L

Comfort- binnenbekleding - Cushion



Kenmerken

- Transtibiaal
- Naadloze stretch in twee richtingen om het comfort en de contouren te verbeteren
- Tendresse™-afwerking vermindert de dwarsspanning op de huid
- 6 maanden garantie

Onderdeelnummers

CTTCPXXL Comfort - Cushion

XX geeft de maat aan, raadpleeg de maattabel en illustraties voor meer informatie

Maattabel

Metingen genomen op 4 cm van het distale einde

Gemeten maat (cm)	Onderdeelnr.	Beschrijving
22 cm	CTTCP22L	Comfort - Cushion 22
23,5 cm	CTTCP23L	Comfort - Cushion 23,5
25 cm	CTTCP25L	Comfort - Cushion 25
26,5 cm	CTTCP26L	Comfort - Cushion 26,5
28 cm	CTTCP28L	Comfort - Cushion 28
30 cm	CTTCP30L	Comfort - Cushion 30
32 cm	CTTCP32L	Comfort - Cushion 32
34 cm	CTTCP34L	Comfort - Cushion 34
36 cm	CTTCP36L	Comfort - Cushion 36
40 cm	CTTCP40L	Comfort - Cushion 40

*NB - 23,5 = CTTCP23L , 26,5 = CTTCP26L

Comfort- binnenbekleding - Locking



Kenmerken

- Transtibiaal
- Versie met penvergrendeling, geschikt voor een verscheidenheid aan voorkeuren voor vergrendeling en pen
- Stabiliserende externe matrix met geïntegreerde stretchzones
- Tendresse™-afwerking vermindert de dwarsspanning op de huid
- 6 maanden garantie

Onderdeelnummers

CTTLPXXL Comfort - Locking
XX geeft de maat aan, raadpleeg de maattabel en illustraties voor meer informatie

Maattabel

Metingen genomen op 4 cm van het distale einde

Gemeten maat (cm)	Onderdeelnr.	Beschrijving
22 cm	CTTLP22L	Comfort - TT Locking 22
3,5 cm	CTTLP23L	Comfort - TT Locking 23,5
25 cm	CTTLP25L	Comfort - TT Locking 25
26,5 cm	CTTLP26L	Comfort - TT Locking 26,5
28 cm	CTTLP28L	Comfort - TT Locking 28
30 cm	CTTLP30L	Comfort - TT Locking 30
32 cm	CTTLP32L	Comfort - TT Locking 32
34 cm	CTTLP34L	Comfort - TT Locking 34
36 cm	CTTLP36L	Comfort - TT Locking 36
40 cm	CTTLP40L	Comfort - TT Locking 40

*NB - 23,5 = CTTLP23L , 26,5 = CTTLP26L

TT-suspensie



Neopreen transtibiale sleeve.

Onderdeelnummers

Transtibiale suspensie-sleeves 029071
029078

Maat	Pasbereik	
1	240 mm - 275 mm	029071
2	265 mm - 305 mm	029072
3	290 mm - 330 mm	029073
4	320 mm - 360 mm	029074
5	350 mm - 400 mm	029075
6	385 mm - 440 mm	029076
7	425 mm - 485 mm	029077
8	465 mm - 530 mm	029078

Raadpleeg bladzijde 108 voor een handleiding voor sleeves en binnenbekleding.

Roehampton



Suspensiesysteem in Silezische stijl.

Onderdeelnummers

Roehampton zachte suspensieset (Silezisch) 029127





Cosmese

Enkel



Enkelcosmese voor Multiflex-voeten met laag profiel.

Onderdeelnummers

	Links	Rechts	Maat
Voeten met laag profiel			
Multiflex-voet/ Slim Multiflex	561068	561069	22/23/24
	561070	561071	25/26
	561072	561073	27/28
	561074	561075	29/30
Super SACH-voet/ Voet voor senioren	P561081	P561081	Alle maten

Universele TT- beschermer

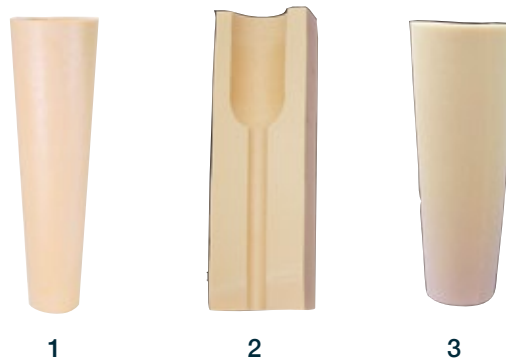


Universele transtibiale beschermer van cosmeseschuim met enkelspeling.

Onderdeelnummers

Beschermer universeel gevormd, 480 mm lang 561099
Beschermer ongevormd voor buis van 30 mm 560047

TT

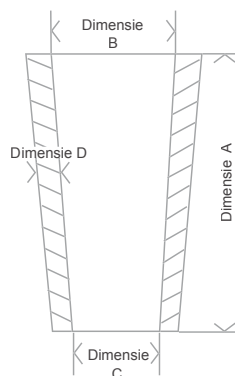


Plastazote kegel voor transtibiale cosmese.

Onderdeelnummers - 1

Afmetingen

A	B	C	D	Nummer
470	135	85	27	561014
470	155	85	27	561015
470	175	85	27	561012
Universeel ongevormd, 30/35 mm				561077



Onderdeelnummer - 2

TT PE-schuimblok in twee stappen 30 mm 560043

Onderdeelnummer - 3

TT PU-schuim in twee stappen 30 mm 560040

Demonteerbaar



Transfemoraal schuim voor demonteerbare knieën.

Onderdeelnummers

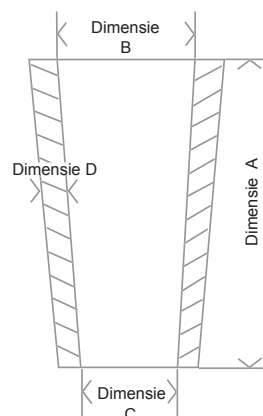
Beschermer voor knieën van Blatchford

Beschermer Small links (compatibel met knieën van ESK+, Smart IP en Mercury)	561095
Beschermer Small rechts (compatibel met knieën van ESK+, Smart IP en Mercury)	561096
Beschermer Large links (compatibel met knieën van ESK+, Smart IP en Mercury)	561097
Beschermer Large rechts (compatibel met knieën van ESK+, Smart IP en Mercury)	561098
Beschermer ongevormd lang (compatibel met KX06)	561021
Beschermer ongevormd kort (compatibel met KX06)	561022

Universele beschermers

Inwendige boor van 55 mm strekt zich 200 mm uit onder het midden van de knie (compatibel met Multiflex, Navigator, Sach, Esprit en Epirus)	560031
Inwendige boor van 55 mm strekt zich 50 mm uit onder het midden van de knie (compatibel met knieën van Compact SAKL en S200)	560032
Beschermer universeel ongevormd (compatibel met ESK+, Mercury en KX06)	561094
Beschermer universeel ongevormd lang (geschikt voor door de heup of lange patiënten)	561020

TF dijbeen



Pastazote dijbeenbekleding voor het bovenste deel van discontinue cosmese

Onderdeelnummers

Afmetingen

A	B	C	D	Nummer
450	175	115	27	561001
450	200	140	27	561004
450	190	140	12	561051
450	150	100	12	561052

Junior



Schuimrubber met lage dichtheid voor kindersysteem.

Onderdeelnummers

Universeel ongevormd, 25 mm, standaard transtibiaal / klein transfemoraal, (niet afgebeeld)	561078
Voorgevormd, transfemoraal	561079
Beschermer, Plastazote	561080
Beschermer ongevormd 25 mm BK kind	561078

Durafoam



Durafoam-beschermer met kniebuigingszone met lage weerstand om veranderingen in tred te optimaliseren

Schuimrubberen kuip met kniebuigingszone met lage weerstand.

Onderdeelnr.

Durafoam-kniebeschermer voor gebruik met Orion3 en Linx	561093
Afneembare cosmetische afdekking	561101BLACK

Rolstoel



Voorgevormde cosmetische ledemaat voor in rolstoel. Alleen verkrijgbaar in het VK.

Onderdeelnr.

Voorgevormde cosmetische ledemaat	560030
-----------------------------------	--------

Mercury discontinu



Onderdeelnummers

Beschrijving	Afmeting Distaal	Proximaal	Afmeting wand	Onder- delen
Scheenbeschermer (1)	85 mm	135 mm	27 mm	561014
Scheenbeschermer (1)	85 mm	155 mm	27 mm	561015
Scheenbeschermer (1)	85 mm	175 mm	27 mm	561012
Dijbeenbekleding (2)	115 mm	175 mm	27 mm	561001
Dijbeenbekleding (2)	140 mm	200 mm	27 mm	561004
Dijbeenbekleding (2)	140 mm	190 mm	12 mm	561051
Dijbeenbekleding (2)	100 mm	150 mm	12 mm	561052
Scheen-sleeve (3)				580048
Kniekogel small (4)				572501
Kniekogel medium (5)				572502
Steunkous (6)				572504



Piramide-versie
niet afgebeeld

Distale bevestiging en cilinders	Discon Small *100 mm met cilinder	Discon Medium *110 mm met cilinder	Discon Small *100mm geen cilinder	Discon Medium *110 mm geen cilinder
30 mm distaal	MHD30S	MHD30M	239037	239038
Piramide Distaal	MHDPYRS	MHDPYRM	239040	239041
Geleverd met kniekogel en steunkous. Alleen scheen - 239752			Informatie over knie op pagina 23	

Discontinuu



De discontinuu cosmese scharniert aan de knie zonder de functie te beïnvloeden. Robuust voor actieve gebruikers.

Onderdeelnummers

Voor gebruik met ESK+, maakt tot 140° buiging mogelijk **579719**

Voor gebruik met ESK+, 160H is flexie slechts tot 120° mogelijk. Niet geschikt voor ESK met handmatige knievergrendeling **579819**

Kniekogelassenblage (opgenomen in set nr. **579419** 579719)

Niet-definitieve TT



Voorgevormde plastic cosmese voor tijdelijk gebruik.

Onderdeelnummers


Cosmetische afdekking, small **580011**
Cosmetische afdekking, medium **580014**
Cosmetische afdekking, large **580017**

Stof TT



Onderdeelnummers

Maat	Voet- maat	Kleur- code	Lichte tint	Medium tint	Donkere tint
1	22 - 25	Geel	571251	571253	571252
2	24 - 27	Blauw	571261	571263	571262
3	26 - 30	Rood	571271	571273	571272


 Geleverd in verpakkingen van twee

Stof TF



Onderdeelnummers

Maat	Voet- maat	Kleur- code	Lichte tint	Medium tint	Donkere tint
1	22 - 25	Geel	571201	571203	571202
2	24 - 27	Blauw	571211	571213	571212
3	26 - 30	Rood	571221	571223	571222


 Geleverd in verpakkingen van twee

Stof HD



Onderdeelnummers

Maat	Voet- maat	Kleur- code	Lichte tint	Medium tint	Donkere tint
4	26 - 30	Groen	571231	571233	571232

 Geleverd in verpakkingen van twee

Kousen



Onderdeelnummers

Teen zonder zoom, wit nylon, 30 denier x 1,25 m 909209

Teen zonder zoom, bruin nylon, 30 denier x 1,25 m 909212

Individueel geleverd

One Shot



Lay up van koolstofvezel met een geïntegreerde adapter voor snelle, veilige en stevige fabricage, wat tijd en energie bespaart. Creëert een enkellaagse lamineerkoker die geschikt is voor zowel transtibiale als transfemorale toepassingen. Getest tot 150 kg voor matige activiteit. Verkrijgbaar in zowel mannelijke als vrouwelijke piramideversies.

Gewicht gebruiker / activiteitsniveau: 145 kg / 1-4
150 kg / 1-3

Onderdeelnummers

Algemene artikelen

Beschrijving	Breedte	
Koolstofvezel tape	38	909223
Koolstofvezel tape	75	909222
Plastazote met hoge dichtheid		905216
Glasvezelnaaldmat		909201
Glasvezel stockinette	100	909202
Glasvezel stockinette	150	909203
Glasvezel stockinette	200	909204
Glasvezel stockinette	300	909205
Nylon stockinette	100	909103
Nylon stockinette	150	909107
Non-woven teryleen vilt		909100
Polyesterhars, stijf		905001
Polyesterhars, buigbaar		905002
Versneller		905003
Katalysator		905004
Pigment, vleeskleur		927301
Acrylhars, gebruiksklaar gemengd 80/20 (4,6 kg)		905100
Acrylhars, C (0,9 kg)		905102
Verharderpoeder (0,15 kg)		905106
Afdichtingshars (0,9 kg)		905110
Kleurpasta, licht/huid		905115
Kleurpasta, wit		905116
Kleurpasta, bruin		905117
Hardschuim H300 (4,6 kg)		905121
Verharder voor H300 (4,6 kg)		905131
Giethars 103P (4,6 kg)		905140

Ventielen en toebehoren



Verbindingsset koker*

409663

*Alleen voor EchelonVAC- en AvalonK2VAC-producten

Lyn-ventiel BK2

929052



Behuizing met schroefdraad

929053



Vac Barb 90° draaibaar

929055



Eenrichtingscontroleventiel

929054



In-line filter

929051



Blatchford-kokervergrendeling



- Een robuuste kokervergrendeling voor silicone- en gelbekleding
- Ratelbediening geeft hoorbare feedback voor de gebruiker
- Kan worden gelamineerd of thermisch in positie gevormd

Onderdeelnr.:

109108 Kokervergrendeling

109308 M10-borgstangmontage

109408 1/4" UNC vergrendelingsstang



Onderhoudsset controleventiel
409863

*Alleen voor EchelonVAC- en AvalonK2VAC-producten



Ventielblokmontage*
409763

*Alleen voor EchelonVAC-producten

Hybride Aria-ventiel
929062



Vacuümslang 1 m lengte
905464



Lyn Valve® RV-set - autom.
expulsie
PA0002



Lyn Valve® RV-set - handmatige
expulsie
PA0300



Lyn Valve® RV-schuif
PA0400



Aria Valve Plus CA200-AVPM 929074

Blatchford-kokerventielen



Onderdeelnr.:

Set voor transfemoraal afzuigventiel koker:
099132 standaard diameter opening 19 mm
099134 grote diameter opening 24 mm

Set voor transfemoraal flexibel ventiel koker:
099135 grote diameter opening 24 mm

Flexibele thermoplastische kunststof

Kunststoffen voor
thermogeformde kokers.

Polyethyleen PE MPE PLUS



Onderdeelnummers

Maat	Dikte	
305 x 305	6	904263
305 x 305	9	904264
343 x 343	6	904266
343 x 343	9	904267
406 x 406	6	904260
406 x 406	9	904261
420 x 460	9	904268

Seaflex



Seaflex is een lichtgewicht thermoplastische plaat en is de nieuwste generatie polyolefine elastomeer met drie verschillende graden van flexibiliteit. Het is uitstekend bestand tegen scheuren, krimpt niet en is het ideale materiaal voor de vervaardiging van lichtgewicht kokers voor prothesebekleding.

Onderdeelnummers

12,7 x 406	SFLEX40012.7N100
12,7 x 406	SFLEX40012.7N200
12,7 x 406	SFLEX40012.7N300
16 x 406 S	FLEX40016N200
9,5 x 406	SFLEX4009.5N300
1220 x 812 x 9,5	SFLEX9.5N100
1220 x 812 x 9,5	SFLEX9.5N200
1220 x 812 x 9,5	SFLEX9.5N300

Gelamineerde kokers van type ISNY transfemoraal

Frame lamineerset, kern van 4 mm
(lange stomp) 932362

Belangrijk

In overeenstemming met de COSHH-voorschriften zijn veiligheidsinformatiebladen beschikbaar voor alle in dit gedeelte vermelde onderdelen. Exemplaren van relevante gegevensbladen zijn op verzoek verkrijgbaar. Opmerking: Gevaarlijke en ontvlambare producten. Bepaalde in dit gedeelte vermelde producten zijn gevaarlijk en/of ontvlambaar en kunnen onderworpen zijn aan vervoersbepalingen. Onze afdeling klantenservice kan bevestigen of de producten al dan niet via de door u gekozen methode kunnen worden verzonden.

Materialen bekleding - Plastazote

Leverbaar in diverse plaatafmetingen en diktes met een dichtheid van 33 kg/m³. Plastazote biedt een lichtgewicht en gemakkelijk vormbaar schuim.

Onderdeelnummers

Vleeskleurig kruisverbonden geëxpandeerd polyethyleenschuim (33 kg/m³)

Bladgrootte	Dikte	
1000 x 2000	12	905227
1000 x 2000	27	905226
1000 x 2000	30	905228

Northvane

Een zeer flexibel en lichtgewicht polyethyleen met lage dichtheid. Normaliter gebruikt voor de vervaardiging van transfemorale flexibele binnenkokers.

Onderdeelnummers

Flexibele kokerbekleding met 'zilveren schild' EVA/ polyethyleen met lage dichtheid

Bladgrootte	Dikte	
343 x 343	9	NVANESQ3439N24
343 x 343	12	NVANESQ34312N24
406 x 406	6	NVANESQ4006N24
406 x 406	9	NVANESQ4009N24
406 x 406	12	NVANESQ40012N24

Materialen koker



Homopolymeer polypropyleen

Biedt een stijver alternatief voor copolymeer-polypropyleen en wordt gewoonlijk gebruikt bij de vervaardiging van definitieve transfemorale prothesekokers. Spanningsvrije vierkante platen in verschillende dikte en grootte, natuurlijke kleur.

Maat	Dikte	
343 x 343	12	HPPSQ34312N
406 x 406	12	HPPSQ40612N
406 x 406	15	HPPSQ40615N

Copolymeer-polypropyleen

Biedt een minder stijf alternatief met grotere effecttolerantie voor homopolymeer-polypropyleen. Maakt ook gemakkelijker aanpassen met warmte na het vormen mogelijk. Populaire keuze voor definitieve prothesekokers op alle niveaus. Vierkanten in verschillende maten en diktes, in naturel (N) of vleeskleurig (F)

Maat	Dikte	
305 x 305	12	CPPSQ30512N
305 x 305	12	CPPSQ30512F
343 x 343	12	CPPSQ34312N
343 x 343	12	CPPSQ34312F
343 x 343	15	CPPSQ34315N
343 x 343	15	CPPSQ34315F
406 x 406	12	CPPSQ40612N
406 x 406	12	CPPSQ40612F
406 x 406	15	CPPSQ40615N
406 x 406	15	CPPSQ40615F
420 x 460	15	CPPSQ46042015N
420 x 460	15	CPPSQ46042015F

Opmerking: N = natuurlijk F = vleeskleurig

Northplex

Een halfstijve, optisch doorzichtige copolyester, ideaal voor diagnostische kokers en evaluatie van de pasvorm.

Maat	Dikte	
305 x 305	6	NPLEXSQ3056
305 x 305	9	NPLEXSQ3059
343 x 343	9	NPLEXSQ3439
406 x 406	6	NPLEXSQ4066
406 x 406	9	NPLEXSQ4069
406 x 406	12	NPLEXSQ40612
406 x 406	15	NPLEXSQ40615
420 x 460	9	NPLEXSQ4604209

Halfstijve thermoplastische versterkende kussentjes voor in kokers - vleeskleurig polypropyleen copolymeer.

Kussen, versterkingsplaat, suspensiekoker TF PP	090015
Kussen, versterkingsplaat, suspensie- en vrijgaveregelung TF PP-koker	090016
Pad, versterkingsplaat, regeling voor dijbeenontgrendeling TF PP-houder	090021

Diversen

Belangrijk

In overeenstemming met de COSHH-voorschriften zijn veiligheidsinformatiebladen beschikbaar voor alle in dit gedeelte vermelde onderdelen. Exemplaren van relevante gegevensbladen zijn op verzoek verkrijgbaar. Opmerking: Gevaarlijke en ontvlambare producten. Bepaalde in dit gedeelte vermelde producten zijn gevaarlijk en/of ontvlambaar en kunnen onderworpen zijn aan vervoersbeperkingen. Onze afdeling klantenservice kan bevestigen of de producten al dan niet via de door u gekozen methode kunnen worden verzonden.

Kousen



Teen zonder zoom, wit nylon, 30 denier x 1,25 m **909209**
 Zonder zoom, wit nylon, 22 denier x 1,25 m **909210**
 Teen zonder zoom, wit nylon, 30 denier x 1,25 m **909212**



Nylon kokerverband 10 cm - rol 50 m **909103**
 Nylon kokerverband 15 cm **909107**
 Katoen 4" - rol 10 m **930004**
 Katoen 6" - rol 10 m **930007**

Spatels



Spatel, hout **937040**

Diversen



Gietbroek, heupdisarticulatie (afgebeeld) **609175**

Gietpanty (roze)



Maat large roze balletmaillot 100% stretch polyimide (nylon) **932340**
 Maat extra large roze balletmaillot 100% stretch polyimide (nylon) **932341**

Klittenband



Zelfklevend haakje, 19 mm breed **909507**
 Zelfklevend lus, 19 mm breed **909508**

Tape



Zelfklevende dubbelzijdige doek, 50 mm **926401**
 Zelfklevend transparant PVC, 25 mm **926422**
 Doek 50 mm **926402**

Stompkousen



Stompkous katoen 30,5 cm **932310**
 Stompkous katoen 56 cm **932315**
 Stompkous voor thermoforme kokers **932327**

Lichaamskous voor heupdisarticulatie:
 Large, 65 cm lang, groen gestikt (BS01) **572001**
 Medium, 55 cm lang, rood gestikt (BS02) **572002**
 Small, 50 cm lang, blauw gestikt (BS03) **572003**

Potten



Mengbakje 475 ml, polypropyleen
Mengbak 1890 ml, polypropyleen

936030
936033

Bekers



Papieren chinacoot, 266 ml
Papier gewaxt, 710 ml

937080
937081

Latex kegels



Latex, small
Latex, medium
Latex, large

940625
940626
940627

Tubigrip



Maat F (10 cm)
Maat L (32,5 cm)

930002
930015

Schuurmiddelen

Schuurstof Emery Grit 80
Schuurvellen Screenback

937008
937018

Kleefmiddelen



Kleefmiddel, Loctite 222	926001
Kleefmiddel, Loctite 243	926012
Kleefmiddel, Loctite IS424	926104
Kleefmiddel, Dunlop Thixofix	926204
Kleefmiddel, Evostik 528	926213
Loctite 638-hechtmiddel	926005
Coyote snelhechtmiddel 50 cc	CD4150
Mengtips 6 st. (voor CD4150)	CD401
Mengtips 20 st. (voor CD4150)	CD402
Dispenser voor snelhechtmiddel (voor CD4150)	CDDMA51

Smeermiddelen

STP oil treatment	928105
Afdichtingsmiddel, siliconen rubber RTV108	928320
Oplosmiddel, antikleefspray	928404
Vaseline	928001
Greasil 4000	928009
Smeermiddel voor rubber en nylon	928107
Vet-PTFE geïmpregneerd - 380 g (Foodlube)	928018
Vet-PTFE geïmpregneerd - 4 kg (Foodlube)	928017
Rocol sapphire endure	928015



Gereedschap en uitrusting

Bij het ontwerp is rekening gehouden met het fabricageproces van Blatchford-ledemaatsystemen. Om de fabricagetijd tot een minimum te beperken, zijn er een aantal gespecialiseerde gereedschappen beschikbaar om een snelle en nauwkeurige montage mogelijk te maken. Wij bevelen aan dat de gespecialiseerde gereedschappen routinematig worden gebruikt om een efficiënte fabricage en optimale prestaties voor de gebruiker te garanderen. Alle gereedschappen die nodig zijn voor de vervaardiging van ledemaatprothesen van Blatchford zijn in deze sectie opgenomen.

Persoonlijke beschermingsmiddelen

De aangeboden apparatuur wordt als service aan onze klanten aangeboden. Het blijft echter de verantwoordelijkheid van de gebruiker om ervoor te zorgen dat de nodige voorzorgsmaatregelen worden getroffen om aan de plaatselijke regelgeving te voldoen en een aanvaardbaar niveau van bescherming te bieden. Exemplaren van relevante gegevensbladen zijn op verzoek verkrijgbaar.

Gietuitrusting



Wandframe 941104



Klem wandframe 941240



Conische doorn voor mallen 941105



Houder voor mal
Transfemoraal 941106
Transtibiaal 941107



Doorn voor uitlijnen koker, transfemoraal 941108



Verticale ondersteuning mal 941112

Stelen voor mal

- 175 mm 941134
 - 250 mm 941135
 - 325 mm 941136
 - 400 mm 941137
- (met schroefdraad)



Ondersteuningskegel voor mal 941110

Ondersteuningskegel voor mal voor gipsbank (niet afgebeeld) 941218

Kokergereedschap



Uitlijningsdoorn voor polypropyleen houder 941113



Gipsopbouwvormer dummy-knie 941109

Dummy-knie small (gebruikt met vormer 940637) 941167



Gipsopbouwvormer voor kindeprothesen, dummy-knie large/small (te gebruiken met vormers 940665 en 940666) 940671

Drapeertafels



Vacuümbank 941503 (omvat 941129 drapeertafel klein en 941131 drapeertafel groot)

Vacuümpomp 941801

Voetbediende schakelaar voor vacuümbank 941706



Small (TT en TF) 941129

Large (TF en heupdisartic.) 941131

Drapeertafel (heupdisartic.) 941183



Steel voor drapeertafels 941133

Drapeervormers



Transfemoraal 940636

Transfemoraal small 940637

Drapeervormer en tappen



Small transtibiaal 940638 (vermindering van uitlijning)

Large TT 940647

TT en TF small, voor kinderen 940665

TT en TF Large, voor kinderen 940666

Hulpmiddelen

Ventielvormers



Teufel-gereedschap voor ventielmontage 940021



Teufel boss-vormer 940635

Sets voor het vormen van kokers



O-ringen voor 940661 924146

Voor gelamineerde kokers (alle vormers) 940661

Standaard transfemoraal 940673

Standaard transtibiaal 940675

Small transtibiaal 940676

Standaard transtibiaal 940675

Enkeldisarticulatie 940678

Kindermaat voor 940672

gelamineerde kokers alle vormers

Kindermaat large transfemoraal 940679 en large transtibiaal

Kindermaat small transfemoraal 940680 en standaard transtibiaal



Vacuümstang voor lamineren 941158

Drapeerframes



342 mm vierkant, blanco 941114

305 mm vierkant, blanco 941117

406 mm vierkant, blanco 941118

420 x 460 mm, blanco 941119

Afstandhouder (te gebruiken met 941114) 941174

Afstandhouder (te gebruiken met 941117) 941175

Afstandhouder (te gebruiken met 941118) 941176

Afstandhouder (te gebruiken met 941119) 941177

Drapeerovens



250 volt, 50 Hz 941500

110 volt, 60 Hz 941502



Timer, digitaal aftellen 940320



Hetelucht-laspistool 940311



Vervangende lemmets voor heet mes 940571



Bijwerkgereedschap kokeruiteinde 940407

Set vervangende messen 940414

Instelblok messen 940642

Gatenknippers



Diam. 27 mm 940582

Diam. 30 mm 940583

Diam. 25 mm 940584

Diam. 46 mm 940585

Diam. 19 mm 940586

Snijgereedschap



Diam. 12 mm 940403

Diam. 21 mm 940404

Flapborstels



Fijn 937025

Medium 937026



Afplatfrees 940408



Frees, cilindrische kogelkop 940817

Mallen



Ondersteuning voor doorn - zijmontage 941120

Hulpmiddelen

Algemeen gereedschap



- Montagemal voor Multiflex-enkel 941125
- Vervangende beker 941170
- Vervangende behuizing potten 941215
- Vervangende brug- en schroefset 941182
- Vervangende spantang 941169



- Potbehuizing voor piramide-enkels (zoals afgebeeld) 941239
- Adapter (set) voor 125 kg Multiflex-enkels, beide voor gebruik met 941125 941241



- Dopsleutel enkel 940022



- Extractorkap Multiflex-enkel, universeel 941214
- Montagegereedschap voor snubber 940083



- Montagegereedschap voor snubber Multiflex-enkel 941127
- Montagegereedschap voor Navigator 940083

Voetsleutels



- 9/16" AF-inbus (incl. tommy bar) 940023
- 5/16" AF-driver (incl. tommy bar) zoals afgebeeld 940079



- Borgveertang, enkel 940327

Snijmallen



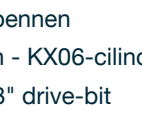
- Buisdiam. 30 mm 941237
- Snijmal Linx-pylonen 941257
- Buisdiam. 25 mm 941238



- Dummy-pen voor Stanceflex-band 940049



- Locatiepen, transfemoraal voor SFESK 940050



- Dummy-rolpennen 940049

- Dummy-pen - KX06-cilinder 940084

- T20 Torx 3/8" drive-bit 940274



- Klem achterbrug 941250

- Lichaamsklem 941251

- Beide, voor KX06 941252

- Gereedschap voor cilinderwissel KX06 941254



- Elite-blad en Javelin-snij-boor- en montagemal 941255



- VT-snij-boor- en montagemal 941256

Divers gereedschap



- 2 mm AF, 940250 2,5 mm AF 940248



- 2,5 mm AF-inbussleutel voor afstellen ESK+ 940089



- Moerspinner 5,5 mm (7/32") AF 940272



- Pensleutel, scharnierpennen (2 nodig) 940054



- Knijpsleutel, enkeldisarticulatie 940060

Combinatiesleutel



- Moersleutel, 6 x 6 mm AF, PSPC 940270



- 10 mm AF 940261
- 13 mm AF 940273

- Uitlijning (enkele bout) 940012

☎ Neem contact op met de afdeling Klantenservice voor de leveringstermijnen van deze artikelen.

Hulpmiddelen

Boren



Diam. 6 mm	940514
Diam. 4,2 mm	940516
Diam. 9 mm	940519

Inbussleutel



1,5 mm AF	940232
2 mm AF	940233
2,5 mm AF	940234
3 mm AF	940235
4 mm AF	940236
4 mm AF (Elite-voet)	940080
5 mm AF	940237
6 mm AF	940238
8 mm AF	940239
5/16" AF	940211



Ventielsleutel (voor ventielen 099132/4/5)	940047
--	--------



Hydraulische kniesleutel	940091
--------------------------	--------

Momentsleutel



Momentsleutel en adapterset	940057
Momentsleutel	940056
Verlengringsleutel	940058
Verlengstuk 3/8" vierkant,	940296
Inbus 9/16" AF	940226
Inbus 5/16" vierkante verb.	940229
Schroevendraaieradapt. 5/16" vierkante adapt.	940230
Schroevendraaieradapt. 5 mm AF	940266
Schroevendraaieradapt. 6 mm AF	940267
Schroevendraaieradapt. 4 mm AF	940271
Momentsleuteladapter voor Elite-voet type hiel (niet afgebeeld)	940081



Momentsleutel	940056
---------------	--------

Persoonlijke bescherming

Handen



Zware handschoenen, badstof	939000
Rubberen handschoenen:	
Handschoen, maat 9	939001
Handschoen, maat 10	939002
Medium	939004
Large	939005
Wegwerphandschoenen, large	939007
Ovenwanten, (kevlar) handschoen, gevoerd	939009
Handschoenen, zwart voor zwaar werk, medium	939042
Handschoenen, katoen	939050

Ogen



Veiligheidsbril, blauw	939073
Veiligheidsbril, chemische Panoramette	939014
Vervangingslens voor 939014	939016
Brillen, veiligheids- BS2092/1	939072

Oren



Oorbeschermer - vloeistofgevuld E.A.R.-model 200 doppen	939030
E.A.R. cabocord oordopjes van schuim	939031

Ademhaling



Veiligheidsmasker, wegwerp-	939019
-----------------------------	--------

Kleding



Schort, groen polyethyleen, 50 cm lang, 100 per rol	939060
---	--------

☎ Neem contact op met de afdeling Klantenservice voor de leveringstermijnen van deze artikelen.



	Pagina		Pagina		Pagina
Geïntegreerd systeem voor ledematen		Adapters		Cosmese	
Linx	12, 13	4-bouts adapterkit TF - Blatchford-chassis naar 4-bouts	94	Enkelbeschermers	116
Knieën		Kop- en steunset TF - Blatchford-koepel	94	Demonteerbare kniebeschermers	117
Aqualimb TF	32, 33	Kop- en steunset TF - volledige uitlijning	94	Discontinuu	119
BMK2	28, 29	Volledige uitlijningsset TF - 4-bouts	94	Stoffen overtrekken HD	120
Compact SAKL	30, 31	ESK+ en Mercury	94	Junior-beschermers	118
ESK+	24, 25	Volledige uitlijningsset TF - Blatchford-koepel	94	Mercury discontinuu	119
ESK+ MKL	26, 27	Volledige uitlijningsset TF - KX06	94	Niet-definitieve TT	119
KX06	20, 21	Volledige uitlijningsset TT - Blatchford-koepel	94	Durafoam kniebeschermers	118
Mercury	22, 23	Adapterset voor de KX06	94	Kousen	120
Orion3	16, 17	M36-adapter	94	Stoffen overtrekken TF	120
SmartIP	18, 19	Niet-roterende mannelijke piramideadapter	94	TF dijbeenbekleding	123
Voeten en enkels		Piramide, 4-bouts	94	Stoffen overtrekken TT	120
Aqualimb TT	76, 77	Piramide vrouwelijk - Blatchford-koepel	94	TT-beschermers	116
Avalon ^{K2}	64, 65	Piramide vrouwelijk - Blatchford-kniechassis	94	Universele TT-beschermers	116
AvalonK2 ^{VAC}	66, 67	Piramide vrouwelijk - verschuivend en roterend	94	Cosmetische ledemaat voor rolstoel	118
BladeXT	60, 61	Piramide vrouwelijk kort - Blatchford-kniechassis	94	Kokertechnologie	
Echelon	44, 45	Piramide mannelijk - Blatchford-koepel	94	One Shot-koker	122
EchelonER	46, 47	Piramide mannelijk - Blatchford-kniechassis	94	Seaflex	123
EchelonVAC	40, 41	Piramide mannelijk 4-bouts	94	Binnenbekleding koker	124
EchelonVT	42, 43	TT-lamineeranker	94	Kokervergrendeling	122
Elan	36, 37	Buizen en adapters		Materialen kokers	124
ElanIC	38, 39	Disarticulatieset voor enkel - Blatchford-koepel	100	Kokerventielen	122
Elite Blade	56, 57	Bovenbehuizing blad TT vrouwelijk - schuivend en roterend	100	Thermoplastisch	123
Elite BladeVT	58, 59	Pyloon hoge sterkte 30 mm	100	Werkplaatsuitrusting	
Elite2	48, 49	Buisadapters hoge sterkte	100	Kleefstoffen	126
EliteVT	50, 51	Multiflex-enkel	104	Gietuitrusting	127
Epirus	52, 53	Multiflex-enkel/Seattle Lightfoot-connector	104	Stelen voor mal	127
Esprit	54, 55	Multiflex TT-set	104	Snijmallen	129
Javelin	62, 63	Pyloon 30 mm	102	Snijgereedschap	128
Multiflex Slim	72, 73	Pyloonadapter 30 mm - volledige uitlijning	102	Drapeervormer en tappen	127
Multiflex Standard	70, 71	Pyloonadapters vrouwelijke piramide	102	Drapeervormers	128
Navigator	68, 69	Bovenbehuizing TT 30 mm	102	Drapeerframes	128
SuperSACH	74, 75	TTPro	106	Drapeerovens	128
Junior		Buisklemadapter voor vrouwelijke piramide 30 mm	100	Drapeertafels	127
4-assige knie voor kinderen	82, 83	Buisklem dubbel vrouwelijk/vrouwelijk-adapter	100	Flapborstels	128
Mini BladeXT	80, 81	Binnenbekleding		Voetsleutels	129
Bevestiging voor koker kind	84	Silcare Breathe-binnenbekleding - Cushion	110	Algemeen gereedschap	129
M30-adapter voor 4-assige knie voor kinderen	84	Silcare Breathe-binnenbekleding - Locking	111	Gatenknippers	128
M30-laminaatadapter met 4 pennen	84	Blatchford Comfort-binnenbekleding - Cushion	111	Mallen	128
Pyloon met vrouwelijke minipiramide	84	Blatchford Comfort Liner - Locking	112	Div. Gereedschap	129
Regelaars		TT-suspensie	112	Persoonlijke bescherming	130
Cilinder montagekit voor KX06 89		Roehampton	113	Sets voor het vormen van kokers	128
Montageset voor PSPC	91			Kokergereedschap	127
Montageset voor Smart IP	91			Diversen	125
Montageset voor Mercury-knie	91			Ventielvormers	128
Zwenk- en standcilinder voor KX06	90				
Zwenk- en standcilinder voor Mercury-knie	90				
Zwenkcilinder voor KX06	90				
Zwenkcilinder voor Mercury-knie	90				
Zwenkcilinder voor SmartIP	90				

Garantie-informatie

Geïntegreerd systeem voor ledematen	
Linx	36 maanden*
Knieën	
Orion3	36 maanden*
SmartIP - alle varianten, alleen remband	24 maanden
12 maanden	
KX06	36 maanden
Mercury - alle varianten	36 maanden
ESK+ - alle varianten, alleen remband	24 maanden
12 maanden	
BMK2	24 maanden
Compact SAKL	24 maanden
Aqualimb TF	24 maanden
4-assige knie voor kinderen	24 maanden
Voeten	
Elan	36 maanden*
ElanIC	36 maanden*
BladeXT (exclusief lakwerk en zoolbekleding)	24 maanden
Mini BladeXT (exclusief lakwerk en zoolbekleding)	24 maanden
Elite BladeVT	36 maanden
Elite Blade	36 maanden
EliteVT	36 maanden
Elite2	36 maanden
EchelonVT	36 maanden
Echelon	36 maanden
EchelonER	36 maanden
EchelonVAC	36 maanden
Javelin	36 maanden
Epirus	36 maanden
Esprit	36 maanden
Navigator	24 maanden
AvalonK2	24 maanden
AvalonK2VAC	24 maanden
Multiflex - alle varianten	24 maanden
Super SACH	24 maanden
Aqualimb	24 maanden

Regelaars	
SmartIP	24 maanden
PSPC	24 maanden
Blatchford hydraulische cilinders - alle varianten	24 maanden
Producten met serviceomwisseling	
Blatchford-eenheden - alle varianten	12 maanden
SmartIP	18 maanden
Enkels, adapters en schenen	
Multiflex-enkels	24 maanden
Snubbers voor enkel	3 maanden
Alle adapters en buizen	24 maanden
Schenen	24 maanden
TT Pro - alle varianten	24 maanden
Binnenbekledingen en sleeves	
Silcare Breathe-binnenbekleding	6 maanden
Silcare-binnenbekleding	6 maanden
Blatchford Comfort-binnenbekleding	6 maanden
Suspensie-sleeves	1 maand
Voetvertrekken en cosmese	
Voetvertrek	12 maanden
Cosmetische artikelen (Bescherms, afdekkingen, kniekogels enz.)	1 maand
Glij sok	3 maanden
Cosmetische afdekking (Orion3/Linx)	6 maanden
Aanvullende producten	
Hulpmiddelen	12 maanden
Testapparatuur	12 maanden
Ovens en heteluchtpistolen	12 maanden
Bedrijfseigen artikelen	Garantie van de fabrikant

Raadpleeg de website van Blatchford voor de actuele volledige garantieverklaring. Garantieperiodes beginnen vanaf de oorspronkelijke datum van verzending, tenzij anders vermeld.

Opmerking: De garantie op gerepareerde of vervangen artikelen wordt bepaald door de oorspronkelijke datum, aangezien de resterende garantieperiode vanaf de oorspronkelijke aankoop moet worden gehandhaafd.

*Verlengde garantie is op aanvraag verkrijgbaar; neem contact op met uw leverancier.

Wereldwijde garantieverklaring

Blatchford Group garandeert haar producten voor een periode van tijd tegen gebreken in materiaal en vakmanschap van Blatchford ('Fabricagefout'). De garantieperiode is van toepassing vanaf de datum van de eerste verzending van het Product aan u (de 'Oorspronkelijke verzenddatum'), tenzij anders aangegeven.

In het geval dat een Fabricagefout wordt ontdekt tijdens de garantieperiode, zal Blatchford, naar eigen goeddunken, het getroffen onderdeel of apparaat repareren of vervangen. Als reparatie niet mogelijk is, zal Blatchford het vervangen door een ander exemplaar met een gelijkwaardige functie. Als dit niet mogelijk is, zal Blatchford de aankoopprijs die betrekking heeft op de Fabricagefout terugbetalen. Afhankelijk van de omstandigheden en naar goeddunken van Blatchford, kan dit een terugbetaling van een specifiek onderdeel van, of het hele hulpmiddel zijn. De garantie van het gerepareerde of vervangen onderdeel is beperkt tot de resterende garantieperiode vanaf de oorspronkelijke verzendingsdatum.

Voor zover toegestaan door de plaatselijke wetgeving, is de garantiedekking beperkt tot een bedrag gelijk aan de kosten van het oorspronkelijke defecte onderdeel (of, indien van toepassing, hulpmiddel) en zijn alle bijbehorende of aanverwante kosten uitgesloten. Voor alle duidelijkheid: de zinsnede 'alle bijkomende of aanverwante kosten' omvat, maar is niet beperkt tot, bijkomende onderdelen, montage- en demontagekosten, vervoerskosten, reis- en afhandelingskosten en elke vorm van vergoeding.

De garantie dekt geen problemen die het gevolg zijn van verkeerd gebruik, onopzettelijke schade, verwaarlozing, slijtage, niet-goedgekeurde wijzigingen aan onderdelen, onjuiste montage en, tenzij anders aangegeven, onderdompeling in water.

De specifieke gebruiksbependingen die in de bij het product geleverde documentatie (Gebruiksaanwijzing) worden genoemd, moeten in acht worden genomen. Deze garantie geldt niet voor producten die zijn aangepast om aan de behoeften van de klant te voldoen, indien dergelijke wijzigingen de levensduur van het artikel nadelig kunnen beïnvloeden.

Blatchford geeft geen andere uitdrukkelijke garantie of voorwaarde, hetzij schriftelijk of mondeling. Voor zover toegestaan door de plaatselijke wetgeving, wordt elke impliciete garantie of voorwaarde van verkoopbaarheid, bevredigende kwaliteit of geschiktheid voor een bepaald doel hierbij afgewezen. Sommige landen/regio's, staten of provincies staan geen beperkingen toe op de duur van een impliciete garantie, zodat de bovenstaande afwijzing van aansprakelijkheid mogelijk niet op u van toepassing is. Deze garantie geeft u specifieke wettelijke rechten, en u kunt ook andere rechten hebben die van land/regio tot land/regio, van staat tot staat, of van provincie tot provincie kunnen verschillen.

Voor zover toegestaan door de plaatselijke wetgeving, zijn de rechtsmiddelen in deze garantieverklaring uw enige en exclusieve rechtsmiddelen. Behalve zoals hierboven aangegeven, zullen Blatchford of haar leveranciers in geen geval aansprakelijk zijn voor directe, bijzondere, incidentele, gevolg- of andere schade, ongeacht of deze gebaseerd is op een contract, onrechtmatige daad of anderszins. Sommige landen/regio's, staten en provincies staan de uitsluiting van bepaalde schade niet toe, in welk geval de bovenstaande beperkingen en uitsluitingen, voor zover verboden, mogelijk niet op u van toepassing zijn.

Als het product wordt geleverd met een registratieformulier voor garantie, dan moet dit formulier worden ingevuld en geretourneerd naar het bedrijf om de garantie van kracht te laten worden.

Op verzoek van Blatchford moet een volledig ingevuld garantieclaimformulier worden meegestuurd met het betreffende onderdeel om in aanmerking te komen voor garantie.

Om aanspraak te maken op productgarantie, kunt u contact opnemen met onze Klantenservice.

Houd er rekening mee te dat onze garantieverklaring onderhevig is aan wijzigingen - in alle gevallen is onze huidige garantieverklaring gepubliceerd op onze website.

 **CE-markering**
De CE-markering is van toepassing op al onze systeemcomponenten.



Een jaarlijkse visuele inspectie wordt aanbevolen. Controleer op zichtbare defecten die van invloed kunnen zijn op een juiste werking. Het onderhoud moet worden uitgevoerd door competent personeel. Voordat u in het dagelijks leven nieuwe activiteiten gaat uitvoeren, moet u met uw arts overleggen of specifieke training nodig is.

+49 6142 48148 0 | info@blatchford.de
Blatchford Europe GmbH, Am Prime-Parc 4,
65479 Raunheim, Germany.

[@blatchfordDE](https://www.blatchford.de) | [blatchford.de](https://www.blatchford.de)

936594NL Iss20_3 08/22. Informatie correct bij het ter perse gaan.

Blatchford