

# Mercury

## Instructions for Use

MH30, MHPYR

EN	Instructions for Use	2
FR	Instructions d'utilisation	12
DE	Gebrauchsanweisung	22
IT	Istruzioni per l'uso	32
ES	Instrucciones de uso	42
NL	Gebruiksaanwijzing	52
PL	Instrukcje użytkownika	62
PT	Instruções de utilização	72
CS	Návod k použití	82

# Contents



Contents .....	2
1 Description and Intended Purpose .....	3
2 Safety Information .....	5
3 Construction .....	6
4 Function.....	7
5 Maintenance .....	7
6 Limitations on Use .....	8
7 Alignment and Fitting Advice.....	8
8 Technical Data .....	9
9 Ordering Information .....	10

---

# 1 Description and Intended Purpose

## Application

The term *device* is used throughout these instructions for use to refer to Mercury knee products. These instructions are for the practitioner.

This device is a knee unit that provides a uniaxial frame for Swing and Stance position activated support for the prosthesis for walking at various cadence on varied terrain. It is intended to improve safety and reduce compensation.

Ensure that the user understands all instructions for use, drawing particular attention to the maintenance and safety information.

## Features

- Tough carbon fibre frame
- 125° knee flexion
- Long life needle roller bearings
- Reinforced hydraulic unit
- Durable urethane kneeler pad
- Variable cadence
- Compact design
- Adjustable stance yield resistance
- Swing only mode (suitable for cycling)
- Cylinder flexion lock

## Clinical Benefits

- Flexion / Extension adjustability allows walking at variable speeds.
- Knee resistance yield allows supported stair descent.
- Knee resistance yield allows supported sitting.
- Reduced shock at heel strike compared to a locking knee.
- Flexion lock allows extended standing support.
- Selectable swing only mode to suit some sports activities.

## Activity Level

This device is for Activity Level 3 and 4 users.

### Activity Level 1

Has the ability or potential to use a prosthesis for transfers or ambulation on level surfaces at fixed cadence. Typical of the limited and unlimited household ambulator.

### Activity Level 2

Has the ability or potential for ambulation with the ability to traverse low-level environmental barriers such as curbs, stairs, or uneven surfaces. Typical of the limited community ambulator.

### Activity Level 3

Has the ability or potential for ambulation with variable cadence. Typical of the community ambulator who has the ability to traverse most environmental barriers and may have vocational, therapeutic, or exercise activity that demands prosthetic utilization beyond simple locomotion.

### Activity Level 4

Has the ability or potential for prosthetic ambulation that exceeds basic ambulation skills, exhibiting high impact, stress, or energy levels. Typical of the prosthetic demands of the child, active adult, or athlete.

## Contraindications

This device might not be suitable for Activity Level 1–2 users or for use in competitive sports events. These types of users might be better served by a specially designed prosthesis that is optimized for their needs.

This device is not suitable for users with:

1. Residual muscular weakness, contractures that cannot be correctly accommodated, or proprioceptive dysfunction including poor balance.
2. Contralateral joint instabilities or pathology.
3. Complicated conditions involving multiple disabilities.

This device is for a single user.

Users must be given gait training before using this device.

## 2 Safety Information



**This warning symbol highlights important safety information which must be followed carefully.**



**Be aware of finger trap hazard at all times.**



**Any changes in the performance or function of the limb e.g. instability, double-action, restricted movement, non-smooth motion or unusual noises should be immediately reported to your service provider.**



**Always use a hand rail when descending stairs and at any other time if available.**



**Any excessive changes in heel height after finalization of alignment may adversely affect limb function.**



**After continuous use the cylinder can become hot.**



**Ensure only suitably retrofitted vehicles are used when driving. All persons are required to observe their respective driving laws when operating motor vehicles.**



**Care should be taken when carrying heavy loads as this may adversely affect the stability of the device.**



**The user should be advised to contact their practitioner if their condition changes.**



**Avoid exposure to extreme heat and/or cold.**

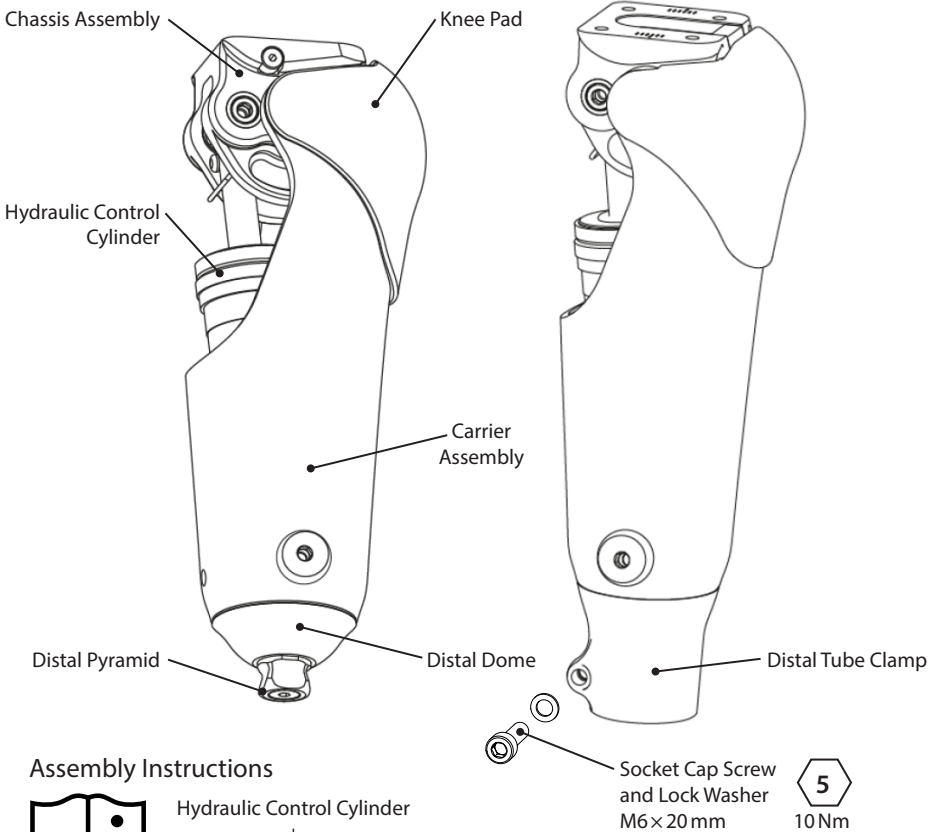


**Assembly, maintenance and repair of the device must only be carried out by a suitably qualified clinician.**

# 3 Construction

## Principal Parts

- Carrier Assembly  
Carbon fiber composite and stainless steel
- Chassis Assembly  
Aluminum alloy and stainless steel
- Hydraulic Control Cylinder  
Various inc. aluminum alloy, stainless steel and hydraulic oil
- Distal Dome  
Aluminum alloy
- Distal Pyramid  
Titanium with stainless steel bolt
- Distal Tube Clamp  
Aluminum alloy
- Knee Pad  
Thermoplastic elastomer



## Assembly Instructions



Hydraulic Control Cylinder  
+  
Carrier Assembly

938218

---

## 4 Function

The device is a uniaxial design comprising a knee pivot connecting a chassis to a carrier. A hydraulic knee control sits within this frame assembly, fitted between the chassis posterior pivot and the carrier distal pivot.

The device is a Swing-and-Stance device providing:

- An adjustable hydraulic swing phase control to accommodate variable cadence.
- Adjustable yielding hydraulic stance support, activated from knee extension and released by a hyper-extension moment at any time but usually occurring after mid-stance.

---

## 5 Maintenance

An annual visual inspection is recommended. Check for visual defects that may affect proper function.

Maintenance must be carried out by competent personnel.

The user should be advised:

- Any changes in performance of this device must be reported to the practitioner.

Changes in performance may include:

- Increase or decrease in knee stiffness.
- Instability.
- Reduced knee support (free movement).
- Any unusual noise.\*

\* Due to the nature of the hydraulics there may be some slight air noise from the cylinder during the first few steps. This is not detrimental to the function of the unit and should dissipate quickly. If symptoms persist, please consult your practitioner.

### **Storage and Handling**

When storing for prolonged periods place the device vertically with trunnion uppermost. Alternatively and in addition, air management may be assisted by cycling the knee control several times with the stance resistance switched off.

Use product packaging supplied.

### **Cleaning**

Use a damp cloth and mild soap to clean the outside surfaces.

DO NOT use aggressive cleansers.

---

## 6 Limitations on Use

### Intended Life

A local risk assessment should be carried out based upon activity and usage.

### Lifting Loads

User weight and activity is governed by the stated limits.

Load carrying by the user should be based on a local risk assessment.

### Environment

Avoid exposing the device to corrosive elements such as water, acids and other liquids. Also avoid abrasive environments such as those containing sand for example as these may promote premature wear.



Exclusively for use between -10°C and 50°C  
(14°F to 122°F).

Suitable for outdoor use

It is recommended that only Blatchford products  
be used in conjunction with the device.

---

## 7 Alignment and Fitting Advice

For alignment and fitting advice please see document 938216.



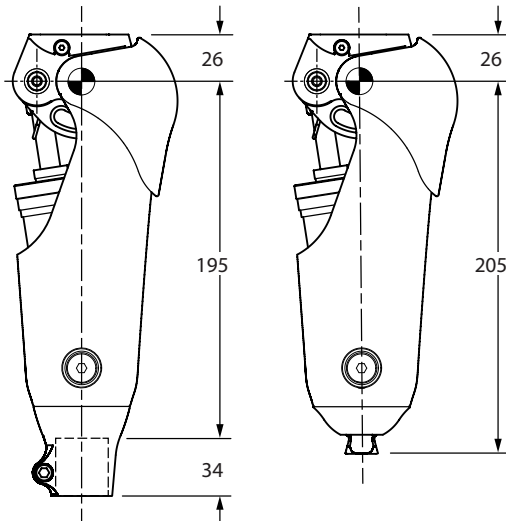
938216



## 8 Technical Data

Operating and Storage Temperature Range:	-10 °C to 50 °C (14 °F to 122 °F)
Component Weight:	1.23 kg (2lb 11 oz)
Activity Level:	3, 4
Maximum User Weight:	150 kg (330 lb) - Activity L3 145 kg (319 lb) - Activity L4
Maximum Flexion Angle	125 °
Proximal Alignment attachment:	4-bolt interface T-Slot Interface
Distal Alignment attachment:	Blatchford Male Pyramid OR 30 mm Shin Tube Clamp
Build Height	See Diagram

### Fitting Length



Note... For applications above 125 kg (275 lb) the appropriate shin kit **MUST** be used  
\*(See Section 9).

---

## 9 Ordering Information

Description	Part Number
<b>Device</b>	
Mercury Hi-Activity Knee PYR	MHPYR
Mercury Hi-Activity 30 mm tube clamp	MH30
<b>Accessories *</b>	
High strength shin kit double pyramid	239029
High strength shin kit single pyramid	239030

## Liability

The manufacturer recommends using the device only under the specified conditions and for the intended purposes. The device must be maintained according to the instructions for use supplied with the device. The manufacturer is not liable for any adverse outcome caused by any component combinations that were not authorized by them.

## CE Conformity

This product meets the requirements of the European Regulation EU 2017/745 for medical devices. This product has been classified as a class I device according to the classification rules outlined in Annex VIII of the regulation. The EU declaration of conformity certificate is available at the following internet address: [www.blatchford.co.uk](http://www.blatchford.co.uk)

## Compatibility

Combination with Blatchford branded products is approved based on testing in accordance with relevant standards and the MDR including structural test, dimensional compatibility and monitored field performance.

Combination with alternative CE marked products must be carried out in view of a documented local risk assessment carried out by a Practitioner.



Medical Device



Single Patient – multiple use

## Warranty

This device is warranted for 36 months.

The user should be aware that changes or modifications not expressly approved could void the warranty, operating licenses and exemptions.

See the Blatchford website for the current full warranty statement.

## Reporting of Serious Incidents

In the unlikely event of a serious incident occurring in relation to this device it should be reported to the manufacturer and your national competent authority.

## Environmental Aspects

This product contains hydraulic oil, mixed metals and plastics. It should be recycled where possible in accordance with local waste recycling regulations.

## Retaining the Packaging Label

You are advised to keep the packaging label as a record of the device supplied.

## Trademark Acknowledgements

Blatchford is a registered trademark of Blatchford Products Limited.

## Manufacturer's Registered Address

 Blatchford Products Limited, Lister Road, Basingstoke RG22 4AH, UK.

Table des matières .....	12
1 Description et objectif visé .....	13
2 Informations de sécurité.....	15
3 Construction .....	16
4 Fonction.....	17
5 Entretien .....	17
6 Limites d'utilisation .....	18
7 Conseils d'alignement et de pose .....	18
8 Données techniques .....	19
9 Pour commander.....	20

---

# 1 Description et objectif visé

## Application

Le terme *dispositif* est utilisé dans ce manuel pour se référer au dispositif de genou Mercury. Ces instructions sont destinées au praticien.

Ce dispositif est une unité de genou qui fournit un cadre uniaxial pour le support de la prothèse activé par la position S et S (Swing and Stance) pour la marche à différentes cadences sur des terrains variés. Elle vise à améliorer la sécurité et à réduire les compensations.

Assurez-vous que l'utilisateur a bien compris toutes les instructions d'utilisation, et de porter une attention particulière à toutes les informations relatives à l'entretien et à la sécurité.

## Caractéristiques

- Un cadre en fibre de carbone robuste
- Flexion du genou sur 125°
- Roulements à aiguilles à longue durée de vie
- Unité hydraulique renforcée
- Genouillère en uréthane durable
- Cadence variable
- Design compact
- Résistance du yielding de la position ajustable
- Mode « Swing » uniquement (adapté au cyclisme)
- Verrouillage de la flexion du vérin

## Avantages cliniques

- Le réglage de la flexion/l'extension permet de marcher à des vitesses variables.
- La résistance du yielding du genou permet de descendre les escaliers avec un soutien.
- La résistance du yielding du genou permet une assise soutenue.
- Réduction du choc au moment de l'attaque du talon par rapport à un genou bloqué.
- Le blocage de la flexion permet un soutien prolongé en position debout.
- Le mode « Swing » uniquement (contrôle de phase pendulaire) peut être sélectionné en fonction de certaines activités sportives.

## Niveau d'activité

Ce dispositif est destiné aux utilisateurs ayant des niveaux d'activité 3 et 4.

### Activité de niveau 1

A la possibilité ou le potentiel d'utiliser une prothèse pour les transferts ou déplacements sur des surfaces planes à une cadence fixe. Caractéristiques du patient limité et illimité.

### Activité de niveau 2

A une capacité ou un potentiel de déambulation avec possibilité de gérer des obstacles environnementaux bas tels que les trottoirs, les escaliers ou les surfaces inégales. Caractéristique du patient limité en extérieur.

### Activité de niveau 3

A une capacité ou un potentiel de déplacement à cadence variable.

Typique du patient en extérieur qui a la capacité de franchir la plupart des barrières environnementales et peut avoir une activité professionnelle, thérapeutique ou physique qui exige l'utilisation de prothèses au-delà de la simple locomotion.

### Activité de niveau 4

A une capacité ou un potentiel de déplacement prothétique qui dépasse les capacités de déplacement de base, présentant des niveaux d'impact, de contrainte ou d'énergie élevés. Typique des exigences prothétiques de l'enfant, de l'adulte actif ou du sportif.

## Contre-indications

Ce dispositif peut ne pas convenir aux utilisateurs ayant un niveau d'activité 1 à 2 ou à une utilisation dans le cadre de compétitions sportives. Ces types d'utilisateurs pourraient être mieux servis par une prothèse spécialement conçue et optimisée pour répondre à leurs besoins.

Ce dispositif n'est pas adapté aux utilisateurs qui présentent :

1. Une faiblesse musculaire résiduelle, des contractures qui ne peuvent être correctement accommodées ou un dysfonctionnement proprioceptif, y compris un mauvais équilibre.
2. Des instabilités ou des pathologies articulaires controlatérales.
3. Des conditions compliquées impliquant des handicaps multiples.

Ce dispositif est destiné à un utilisateur unique.

Les utilisateurs doivent bénéficier d'un entraînement à la marche avant d'utiliser ce dispositif.

## 2 Informations de sécurité



Ce symbole d'avertissement met en évidence des informations de sécurité importantes qui doivent être scrupuleusement respectées.



Tenez compte du risque de pincement des doigts.



Tout changement dans la performance ou la fonction du membre, par exemple, une instabilité, une double action, un mouvement restreint, un mouvement irrégulier ou des bruits inhabituels, doit être immédiatement signalé à votre prestataire de services.



Servez-vous toujours d'une rampe pour descendre les escaliers et à tout autre moment si possible.



Toute modification excessive de la hauteur du talon après la fin de l'alignement peut nuire à la fonction du membre.



Après une utilisation continue, le vérin peut s'échauffer.



Veillez à ce que seuls les véhicules adaptés soient utilisés pour la conduite. Toutes les personnes sont tenues de respecter leurs lois respectives en matière de conduite de véhicules motorisés.



Il convient de faire attention lors du transport de charges lourdes, car la stabilité du dispositif peut en être affectée.



Il doit être conseillé au patient de contacter son praticien si son état vient à changer.



Évitez l'exposition à la chaleur et/ou au froid extrêmes.

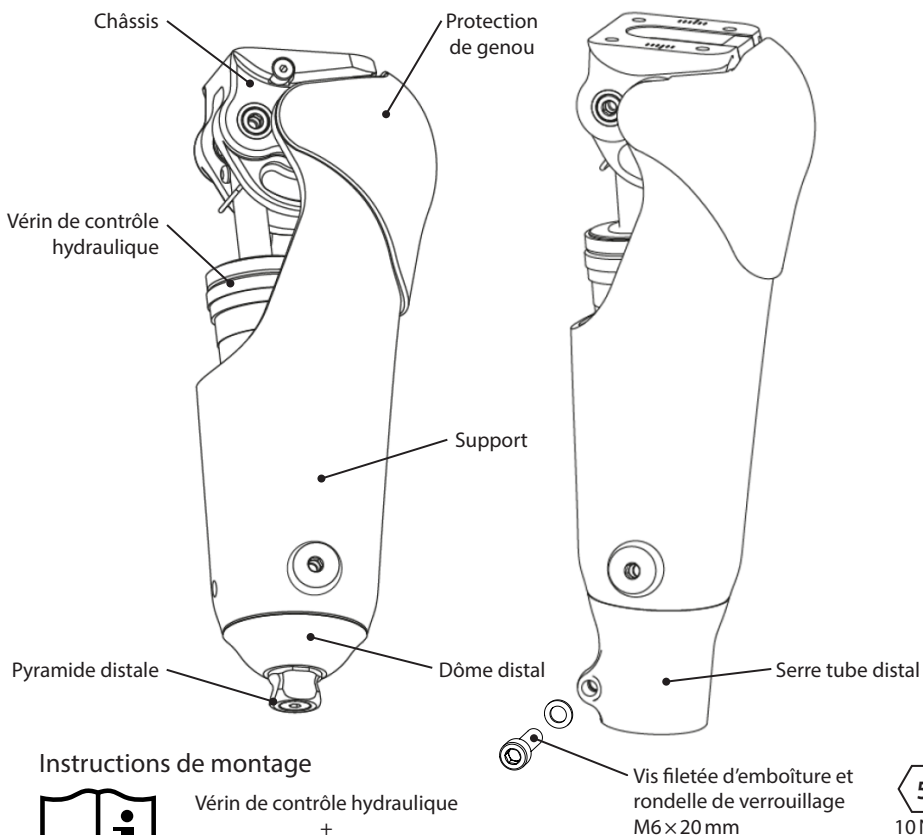


Seul un clinicien dûment qualifié peut procéder au montage, à l'entretien et à la réparation du dispositif.

### 3 Construction

#### Composants principaux

- Support Fibre de carbone composite et acier inoxydable
- Châssis Alliage d'aluminium et inox
- Vérin de contrôle hydraulique Divers, y compris alliage d'aluminium, acier inoxydable et huile hydraulique
- Dôme distal Alliage d'aluminium
- Pyramide distale Titane avec boulon en inox
- Serre tube distal Alliage d'aluminium
- Protection de genou Élastomère thermoplastique



#### Instructions de montage



Vérin de contrôle hydraulique  
+  
Support

938218



---

## 4 Fonction

Le genou est une conception uniaxiale comprenant un axe de genou qui relie un châssis à un support. Un contrôle hydraulique du genou se trouve à l'intérieur de ce cadre, placé entre l'axe postérieur du châssis et l'axe distal du support.

Ce dispositif est un dispositif Swing and Stance qui procure :

- Un contrôle hydraulique réglable de la phase pendulaire pour s'adapter à une cadence variable.
- Un support hydraulique réglable de la phase d'appui, activé par l'extension du genou et libéré par un moment d'hyperextension à tout moment, mais généralement après la mi-course d'appui.

---

## 5 Entretien

Une inspection visuelle annuelle est recommandée. Vérifiez la présence de défauts visuels susceptibles d'affecter le bon fonctionnement.

L'entretien de ce dispositif doit être effectué par un personnel compétent.

L'utilisateur doit être informé :

- Tout changement dans la performance de ce dispositif doit être signalé au praticien.

Les changements de performance peuvent inclure :

- Une augmentation ou une réduction de la raideur du genou.
- Une instabilité.
- Une réduction de l'appui du genou (liberté de mouvement).
- Tout bruit inhabituel.\*

\* En raison de la nature des systèmes hydrauliques, un léger bruit d'air peut provenir du vérin pendant les premières foulées. Cela n'est pas préjudiciable au fonctionnement de l'unité et devrait se dissiper rapidement. Si les symptômes persistent, veuillez consulter votre praticien.

### **Stockage et manipulation**

En cas de stockage prolongé, placez le dispositif à la verticale, le tourillon vers le haut. En outre, la gestion de l'air peut être facilitée en actionnant plusieurs fois le contrôle du genou avec la résistance de posture désactivée.

Utilisez l'emballage du produit fourni.

### **Nettoyage**

Utilisez un chiffon humide et du savon doux pour nettoyer les surfaces extérieures.

N'UTILISEZ PAS de détergents agressifs.

---

## 6 Limites d'utilisation

### Durée de vie prévue

Une évaluation locale des risques doit être effectuée sur la base de l'activité et de l'utilisation.

### Soulever des charges

Le poids et l'activité de l'utilisateur sont régis par les limites indiquées.

Le transport de charges par l'utilisateur doit être basé sur une évaluation locale des risques.

### Environnement

Évitez d'exposer le dispositif à des éléments corrosifs tels que l'eau, les acides et d'autres liquides.

Évitez également les environnements abrasifs comme ceux contenant du sable par exemple, car ils peuvent favoriser une usure prématurée.



Adapté à un usage en extérieur

Pour une utilisation exclusivement entre -10 °C et 50 °C.

Il est recommandé d'utiliser uniquement les produits Blatchford avec ce dispositif.

---

## 7 Conseils d'alignement et de pose

Pour des conseils d'alignement et de pose, veuillez consulter le document 938216.

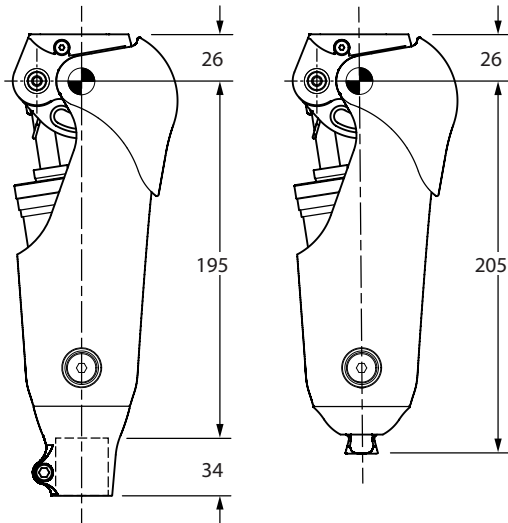


938216

## 8 Données techniques

Plage de température de fonctionnement et de stockage :	-10 °C à 50 °C
Poids de l'élément :	1,23 kg
Niveau d'activité :	3, 4
Poids maximum de l'utilisateur :	150 kg - Niveau d'activité 3 145 kg - Niveau d'activité 4
Angle de flexion maximum	125 °
Attache d'alignement proximale :	Interface à 4 vis Interface à rainure en T
Attache d'alignement distale :	Pyramide mâle Blatchford OU serre tube pour tibia de 30 mm
Hauteur de construction	Voir le schéma

### Encombrement



Remarque... Pour les applications de plus de 125 kg, le bon kit tibia DOIT être utilisé  
\*(Voir la section 9).

## 9 Pour commander

Description	Référence
<b>Dispositif</b>	
Genou Mercury PYR	MHPYR
Serre tube de 30 mm Mercury	MH30
<b>Accessoires *</b>	
Kit tibia double pyramide haute résistance	239029
Kit tibia simple pyramide haute résistance	239030

## Responsabilité

Le fabricant recommande d'utiliser le dispositif uniquement dans les conditions spécifiées et pour les usages prévus. Le dispositif doit être entretenu conformément au mode d'emploi fourni avec ce dernier. Le fabricant n'est pas responsable des conséquences négatives causées par des combinaisons de composants qu'il n'a pas lui-même autorisées.

## Conformité CE

Ce produit répond aux exigences de la réglementation européenne UE 2017/745 relative aux dispositifs médicaux. Il a été classé comme un dispositif de classe I selon les critères de classification décrits dans l'annexe VIII de la réglementation. Le certificat européen de déclaration de conformité est disponible à l'adresse internet suivante : [www.blatchford.co.uk](http://www.blatchford.co.uk)

## Compatibilité

La combinaison avec des produits de la marque Blatchford est approuvée sur la base d'essais conformes aux normes pertinentes et au règlement relatif aux dispositifs médicaux (RDM), y compris les essais structurels, la compatibilité dimensionnelle et le contrôle des performances sur le terrain.

La combinaison avec d'autres produits marqués CE doit être effectuée en vue d'une évaluation locale des risques documentée, effectuée par un praticien.



Dispositif médical



Patient unique - usage multiple

## Garantie

Ce dispositif est garanti 36 mois.

L'utilisateur doit savoir que des changements ou des modifications non expressément approuvés peuvent annuler la garantie, les licences d'exploitation et les exemptions.

Consultez le site web de Blatchford pour obtenir la déclaration de garantie complète actuelle.

## Signalement des incidents graves

Dans le cas peu probable où un incident grave surviendrait en rapport avec ce dispositif, il doit être signalé au fabricant et à votre autorité nationale compétente.

## Aspects environnementaux

Ce produit contient de l'huile hydraulique, des métaux et des plastiques mélangés. Il doit être recyclé si possible conformément aux réglementations locales en matière de recyclage des déchets.

## Conserver l'étiquette de l'emballage

Il vous est conseillé de conserver l'étiquette de l'emballage comme trace du dispositif fourni.

## Reconnaissance des marques

Blatchford est une marque déposée de Blatchford Products Limited.

## Siège social du fabricant

 Blatchford Products Limited, Lister Road, Basingstoke RG22 4AH, Royaume-Uni

Inhalt.....	22
1 Beschreibung und Verwendungszweck .....	23
2 Sicherheitsinformationen .....	25
3 Aufbau.....	26
4 Funktion.....	27
5 Wartung.....	27
6 Verwendungseinschränkungen.....	28
7 Ratschläge für Ausrichtung und Anpassung .....	28
8 Technische Daten.....	29
9 Bestellinformationen .....	30

---

# 1 Beschreibung und Verwendungszweck

## Anwendung

Der Begriff *Produkt* wird in dieser Gebrauchsanweisung durchgängig verwendet und bezieht sich auf Mercury Knieprodukte.

Diese Anweisungen richten sich an Fachpersonal.

Dieses Produkt ist ein Knie mit uniaxialen Rahmen für aktivierte Unterstützung in der Schwung- und Standposition, sodass die Prothese das Gehen auf verschiedenen Untergründen mit unterschiedlicher Schrittfrequenz erlaubt. Es dient dazu, die Sicherheit zu verbessern und Kompensation zu verringern.

Stellen Sie sicher, dass der Anwender die gesamte Gebrauchsanweisung verstanden hat, und weisen Sie insbesondere auf die Wartungs- und Sicherheitsinformationen hin.

## Eigenschaften

- Widerstandsfähiger Rahmen aus Karbonfaser
- 125° Knieflexion
- Langlebige Nadellager
- Verstärkte Hydraulikeinheit
- Langlebiges Kniepolster aus Urethan
- Variable Schrittfrequenz
- Kompaktes Design
- Einstellbarer Yielding-Widerstand für Standphase
- Nur-Schwung-Modus (geeignet für Radfahren)
- Zylindrische Flexionsarretierung

## Klinischer Nutzen

- Die einstellbare Flexion/Extension ermöglicht das Gehen mit verschiedenen Geschwindigkeiten.
- Das Yielding beim Kniewiderstand ermöglicht unterstütztes Treppabgehen.
- Das Yielding beim Kniewiderstand ermöglicht unterstütztes Sitzen.
- Die Stoßbelastung beim Aufsetzen der Ferse ist geringer als bei einem arretierbaren Knie.
- Die Flexionsarretierung ermöglicht längere Unterstützung beim Stehen.
- Für bestimmte Sportarten kann ein Nur-Schwung-Modus ausgewählt werden.

## **Mobilitätsklasse**

Das Produkt ist für Anwender der Mobilitätsklassen 3 und 4 konzipiert.

### **Mobilitätsklasse 1**

Hat die Fähigkeit oder das Potenzial, eine Prothese bei Transfers oder beim Gehen auf ebenem Untergrund bei fester Schrittfrequenz zu nutzen. Typisch für Personen mit begrenzter und unbegrenzter Mobilität.

### **Mobilitätsklasse 2**

Hat die Fähigkeit oder das Potenzial für Mobilität mit der Möglichkeit, niedrige Hindernisse in der Umwelt zu überwinden, beispielsweise Bordsteinkanten, Treppen oder unebenen Untergrund. Typisch für Personen mit eingeschränkter allgemeiner Mobilität.

### **Mobilitätsklasse 3**

Hat die Fähigkeit oder das Potenzial, Mobilität mit variabler Schrittfrequenz zu erreichen.

Typisch für allgemein mobile Personen mit der Fähigkeit, die meisten Hindernisse in der Umgebung zu überwinden, und mit beruflicher, therapeutischer oder sportlicher Betätigung, die eine Nutzung der Prothese über einfache Fortbewegung hinaus erfordert.

### **Mobilitätsklasse 4**

Mit der Möglichkeit oder dem Potenzial für prothetische Mobilisierung, die über grundlegende Mobilisierung hinausgeht und starke Stöße, hohe Belastungen oder hohe Energieeinwirkung umfasst. Typisch für die prothetischen Anforderungen von Kindern, aktiven Erwachsenen oder Sportlern.

## **Gegenanzeigen**

Dieses Produkt eignet sich möglicherweise nicht für Anwender der Mobilitätsklassen 1 und 2 sowie für Leistungssportveranstaltungen. Für diese Anwender ist möglicherweise eine speziell gestaltete und optimal an ihre Anforderungen angepasste Prothese besser geeignet.

Das Produkt eignet sich nicht für Anwender mit:

1. Residueller Muskelschwäche, Kontrakturen, die nicht korrekt versorgt werden können, oder propriozeptiver Dysfunktion einschließlich schlechtem Gleichgewichtssinn.
2. Kontralateralen Gelenkinstabilitäten oder -erkrankungen.
3. Komplizierten Leiden mit mehreren Behinderungen.

Das Produkt ist für einen einzelnen Anwender vorgesehen.

Anwender müssen vor Verwendung dieses Produkts eine Gangschulung erhalten.



## 2 Sicherheitsinformationen



Das Warnsymbol hebt wichtige Sicherheitsinformationen hervor, die genau befolgt werden müssen.



Bitte beachten Sie, dass Finger leicht eingeklemmt werden können.



Sämtliche Veränderungen in der Leistung der Prothese, wie z. B. Instabilität, doppelte Wirkung, eingeschränkte oder ungleichmäßige Bewegung oder ungewöhnliche Geräusche, sollten Sie sofort Ihrem Dienstleister mitteilen.



Benutzen Sie beim Treppabgehen oder in ähnlichen Situationen immer ein Geländer (falls vorhanden).



Jegliche übermäßigen Veränderungen der Fersenhöhe nach Fertigstellung der Ausrichtung können sich negativ auf die Funktion der Prothese auswirken.



Bei längerer Verwendung kann sich der Zylinder erwärmen.



Beim Autofahren dürfen nur entsprechend umgebaute Fahrzeuge verwendet werden. Alle Personen müssen beim Führen von Kraftfahrzeugen die jeweils geltenden Verkehrsvorschriften befolgen.



Beim Tragen schwerer Lasten ist Vorsicht geboten, da sie die Stabilität des Produkts negativ beeinflussen können.



Der Anwender sollte sein Fachpersonal kontaktieren, wenn sich sein Zustand verändert.



Vermeiden Sie jede Aussetzung gegenüber extremer Wärme und/oder Kälte.

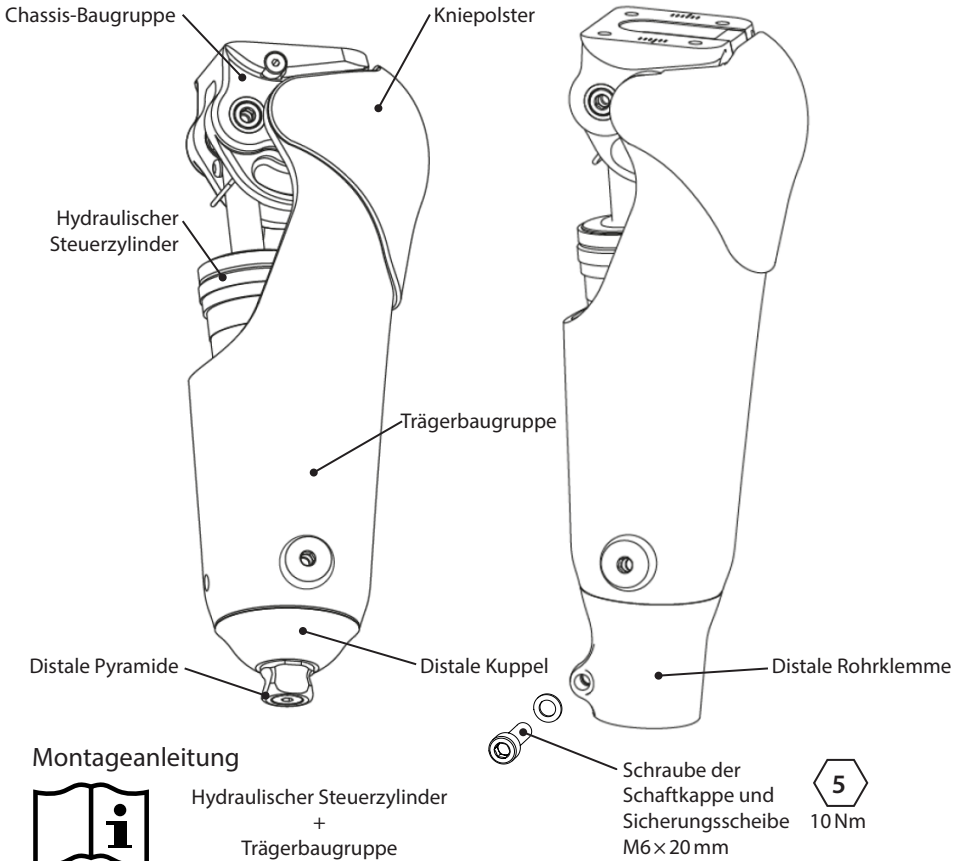


Montage, Wartung und Reparatur des Produkts dürfen nur von ausreichend qualifiziertem Fachpersonal ausgeführt werden.

# 3 Aufbau

## Hauptteile

- Trägerbaugruppe Karbonfaserverbundmaterial und Edelstahl
- Chassis-Baugruppe Aluminiumlegierung und Edelstahl
- Hydraulischer Steuerzylinder Verschiedene Materialien einschließlich Aluminium, Edelstahl und Hydrauliköl
- Distale Kuppel Aluminiumlegierung
- Distale Pyramide Titan mit Edelstahlbolzen
- Distale Rohrklemmle Aluminiumlegierung
- Kniepolster thermoplastisches Elastomer



938218

---

## 4 Funktion

Das Knie ist eine uniaxiale Konstruktion mit einem Knie-Drehpunkt, der ein Chassis mit einem Träger verbindet. In der Rahmenbaugruppe befindet sich eine hydraulische Kniestuerung zwischen dem posterioren Drehpunkt des Chassis und dem distalen Drehpunkt des Trägers.

Das Produkt ist ein Schwung- und Standphasenprodukt und bietet Folgendes:

- Eine hydraulische Schwungphasenkontrolle für eine variable Schrittfrequenz
- Einstellbare hydraulische Standphasen-Unterstützung mit Yielding, die durch Knieextension aktiviert und durch einen Hyperextensionsmoment jederzeit ausgelöst wird, meist nach der mittleren Standphase

---

## 5 Wartung

Es wird eine jährliche Sichtprüfung empfohlen. Prüfen Sie das Produkt auf sichtbare Defekte, die die korrekte Funktion beeinträchtigen könnten.

Die Wartung muss von einer kompetenten Person durchgeführt werden.

Der Anwender sollte auf Folgendes hingewiesen werden:

- Jegliche Veränderungen der Leistung des Geräts müssen dem Fachpersonal mitgeteilt werden.

Leistungsveränderungen können umfassen:

- Erhöhte oder verringerte Kniestufigkeit
- Instabilität
- Verringerte Knieunterstützung (freie Bewegung)
- Ungewöhnliche Geräusche\*

\*Aufgrund der Funktionsweise der Hydraulik kann es bei den ersten Schritten zu einem leichten Luftstromgeräusch kommen. Dies hat keine negative Auswirkung auf die Funktion des Produkts und sollte rasch verschwinden. Wenn diese Symptome anhalten, wenden Sie sich bitte an Ihr Fachpersonal.

### **Aufbewahrung und Handhabung**

Platzieren Sie das Produkt bei längerer Aufbewahrung vertikal mit nach oben zeigendem Zapfen. Alternativ und zusätzlich kann das Luftmanagement durch mehrmaliges Bewegen des Knies mit deaktiviertem Standphasenwiderstand unterstützt werden.

Verwenden Sie die mitgelieferte Produktverpackung.

### **Reinigung**

Reinigen Sie die äußeren Oberflächen mit einem feuchten Tuch und milder Seife.

Verwenden Sie KEINE aggressiven Reiniger.

---

## 6 Verwendungseinschränkungen

### Vorgesehene Lebensdauer

Es sollte eine lokale Risikobeurteilung basierend auf Mobilität und Nutzung durchgeführt werden.

### Heben von Lasten

Das Gewicht und die Mobilität des Anwenders werden von den angegebenen Grenzwerten bestimmt.

In einer lokalen Risikobewertung sollte ermittelt werden, wie viel Last der Anwender tragen kann.

### Umwelt

Vermeiden Sie den Kontakt des Produkts mit korrosiven Stoffen wie Wasser, Säuren und anderen Flüssigkeiten. Vermeiden Sie außerdem abrasive Umgebungen wie beispielsweise Sand, da dies zu vorzeitigem Verschleiß führen kann.



Für den Außenbereich geeignet

Das Produkt ist nur für die Nutzung bei Temperaturen zwischen -10 °C und 50 °C vorgesehen.

Es wird empfohlen, in Verbindung mit dem Produkt nur Teile von Blatchford zu verwenden.

---

## 7 Ratschläge für Ausrichtung und Anpassung

Ratschläge für Ausrichtung und Anpassung finden Sie im Dokument 938216.

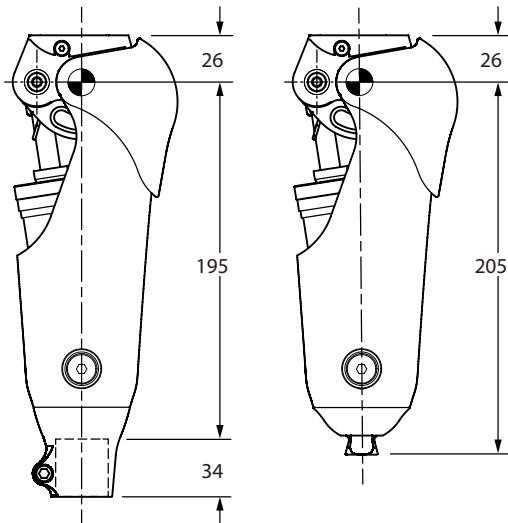


938216

## 8 Technische Daten

Temperaturbereich für Betrieb und Lagerung:	-10 °C bis 50 °C
Komponentengewicht:	1,23 kg
Mobilitätsklasse:	3, 4
Maximales Anwendergewicht:	150 kg – Mobilitätsklasse 3 145 kg – Mobilitätsklasse 4
Maximaler Flexionswinkel	125 °
Proximaler Befestigungsanschluss:	4-Schrauben-Verbindung T-Schlitz-Verbindung
Distaler Befestigungsanschluss:	Blatchford Pyramide ODER 30 mm-Rohrklemme für Schienbein
Aufbauhöhe	Siehe Abbildung

### Aufbauhöhe



Hinweis... Bei einem Anwendergewicht über 125 kg MÜSSEN die passenden Schienbein-Kits verwendet werden \*(Siehe Abschnitt 9).

## 9 Bestellinformationen

Beschreibung	Artikelnummer
<b>Produkt</b>	
Mercury Knie PYR	MHPYR
Mercury 30 mm-Rohrklemme	MH30
<b>Zubehör*</b>	
Hochfestes Schienbein-Kit Doppelpyramide	239029
Hochfestes Schienbein-Kit Einzelpyramide	239030

## Haftung

Der Hersteller empfiehlt, das Produkt nur unter den angegebenen Bedingungen und für die angegebenen Zwecke zu verwenden. Das Produkt muss entsprechend der mit dem Produkt gelieferten Gebrauchsanweisung gewartet werden. Der Hersteller haftet nicht für nachteilige Ergebnisse, die durch nicht autorisierte Komponentenkombinationen entstanden sind.

## CE-Konformität

Dieses Produkt erfüllt die Anforderungen der EU-Verordnung 2017/745 über Medizinprodukte. Dieses Produkt wurde entsprechend der Klassifikationskriterien, die in Anhang VIII der Verordnung aufgeführt werden, als Prothese der Klasse I eingestuft. Die EU-Konformitätserklärung ist hier erhältlich: [www.blatchford.co.uk](http://www.blatchford.co.uk)

## Kompatibilität

Die Kombination mit Produkten der Marke Blatchford ist zulässig basierend auf Tests gemäß den geltenden Normen und der MDR mit strukturellen Tests, dimensionaler Kompatibilität und überwachter Praxisleistung.

Die Kombination mit alternativen, CE-gekennzeichneten Produkten darf nur nach einer dokumentierten lokalen Risikobeurteilung durch eine Fachkraft erfolgen.



Medizinprodukt



Ein Patient – Mehrfachverwendung

## Garantie

Das Produkt verfügt über eine Garantie von 36 Monaten.

Der Anwender muss sich bewusst sein, dass nicht ausdrücklich genehmigte Änderungen oder Modifikationen zum Verfall der Garantie, Betriebsgenehmigung und Ausnahmen führen können.

Auf der Blatchford-Website finden Sie die aktuellen, detaillierten Garantiebedingungen.

## Bericht schwerer Zwischenfälle

Im unwahrscheinlichen Fall eines schweren Zwischenfalls in Verbindung mit diesem Produkt muss der Zwischenfall dem Hersteller und der für Ihr Land zuständigen Behörde gemeldet werden.

## Umweltaspekte

Dieses Produkt enthält Hydrauliköl, verschiedene Metalle und Kunststoffe. Es sollte wenn möglich entsprechend den vor Ort geltenden Recyclingvorschriften recycelt werden.


## Aufbewahrung des Verpackungsetiketts

Wir raten Ihnen, das Verpackungsetikett als Aufzeichnung zum gelieferten Produkt aufzubewahren.

## Hinweise zu Handelsmarken

Blatchford ist eine eingetragene Marke von Blatchford Products Limited.

## Eingetragene Adresse des Herstellers

 Blatchford Products Limited, Lister Road, Basingstoke RG22 4AH, Vereinigtes Königreich.

Indice .....	32
1 Descrizione e finalità .....	33
2 Informazioni sulla sicurezza .....	35
3 Struttura.....	36
4 Funzionamento.....	37
5 Manutenzione .....	37
6 Limiti di utilizzo.....	38
7 Raccomandazioni di allineamento e montaggio.....	38
8 Dati tecnici.....	39
9 Informazioni sulle ordinazioni .....	40



---

# 1 Descrizione e finalità

## Applicazione

Il termine *dispositivo* è utilizzato in questo documento per fare riferimento ai prodotti per ginocchio Mercury.

Le presenti istruzioni sono destinate al tecnico ortopedico.

Questo dispositivo è un ginocchio che presenta un'articolazione monoassiale per supporto attivato nella fase di oscillazione e appoggio per le protesi al fine di camminare con varie cadenze su diversi terreni. Ha lo scopo di migliorare la sicurezza e ridurre la compensazione.

Accertarsi che il paziente abbia compreso tutte le istruzioni per l'uso, richiamando in particolare l'attenzione sulla sezione relativa alla manutenzione e alla sicurezza.

## Caratteristiche

- Telaio robusto in fibra di carbonio
- Flessione del ginocchio a 125°
- Cuscinetti a rullini a lunga durata
- Unità idraulica rinforzata
- Rotula in uretano duraturo
- Cadenza variabile
- Design compatto
- Resistenza in carico in fase di appoggio regolabile
- Modalità con la fase della sola oscillazione (adatta per andare in bicicletta)
- Blocco flessione del cilindro

## Vantaggi clinici

- La regolazione della flessione/estensione consente di camminare a diverse velocità.
- La resistenza in appoggio del ginocchio permette la discesa di scale.
- La resistenza in appoggio del ginocchio permette la seduta.
- Riduzione dello shock all'appoggio del tallone rispetto a un ginocchio con bloccaggio.
- Il blocco della flessione offre un supporto per una posizione eretta estesa.
- Possibilità di selezionare la sola fase di oscillazione per adattarsi ad alcune attività sportive.

## **Livello di attività**

Questo dispositivo è raccomandato per i pazienti con livello di attività 3 e 4.

### **Livello di attività 1**

Ha la capacità o la potenzialità di usare una protesi per il passaggio o la deambulazione su superfici piane a cadenza fissa. Situazione tipica del paziente che deambula in modo limitato o illimitato.

### **Livello di attività 2**

Ha la capacità o la potenzialità di deambulare riuscendo a superare barriere architettoniche di basso livello quali marciapiedi, scale o superfici irregolari. Situazione tipica del paziente che deambula fuori dalla propria abitazione in modo limitato.

### **Livello di attività 3**

Ha la capacità o il potenziale per deambulare con cadenza variabile.

Situazione tipica del paziente che deambula fuori dalla propria abitazione, che è in grado di superare la maggior parte delle barriere architettoniche e che può svolgere attività professionali, terapeutiche o fisiche che richiedono l'uso di protesi al di là della semplice deambulazione.

### **Livello di attività 4**

Il paziente riesce o ha una potenziale capacità di deambulazione protesica che supera le abilità di deambulazione di base, dimostrando impatto, stress o livelli energetici elevati. Situazione tipica delle richieste protesiche del bambino, dell'adulto attivo o dell'atleta.

## **Controindicazioni**

Questo dispositivo potrebbe non essere indicato per i pazienti con livello di attività pari a 1 e 2 o per l'uso in competizioni sportive. Per questi tipi di pazienti è più indicata una protesi progettata in modo specifico e ottimizzata per le loro esigenze.

Questo dispositivo non è idoneo per pazienti con:

1. Debolezza muscolare dell'arto residuo, contratture non trattabili correttamente o disfunzioni propriocettive compreso lo scarso equilibrio.
2. Instabilità o patologie dell'articolazione controlaterale.
3. Condizioni complicate che comprendono molteplici disabilità.

Questo dispositivo è destinato a un solo utente.

I pazienti devono seguire una riabilitazione all'andatura prima di utilizzare il dispositivo.

## 2 Informazioni sulla sicurezza



Questo simbolo evidenzia importanti informazioni sulla sicurezza che devono essere seguite con attenzione.



Prestare costantemente attenzione al rischio di intrappolamento delle dita.



Tutte le variazioni alle prestazioni dell'arto, ad esempio instabilità, doppia azione, limitazioni del movimento, movimento non fluido devono essere segnalate immediatamente al tecnico ortopedico.



Appoggiarsi sempre a un corrimano nella discesa delle scale e in qualsiasi altro momento, se disponibile.



Tutte le variazioni eccessive nell'altezza del tallone dopo l'allineamento possono influire negativamente sul funzionamento dell'arto.



Dopo un uso continuo il cilindro potrebbe riscaldarsi.



Assicurarsi di guidare solo veicoli modificati. Tutte le persone sono tenute a osservare i rispettivi codici della strada quando si trovano alla guida di veicoli a motore.



Prestare attenzione al trasporto di carichi pesanti poiché questi possono compromettere la stabilità del dispositivo.



In caso di variazione delle condizioni, si raccomanda al paziente di contattare il proprio tecnico ortopedico.



Evitare l'esposizione a calore e/o freddo molto intensi.

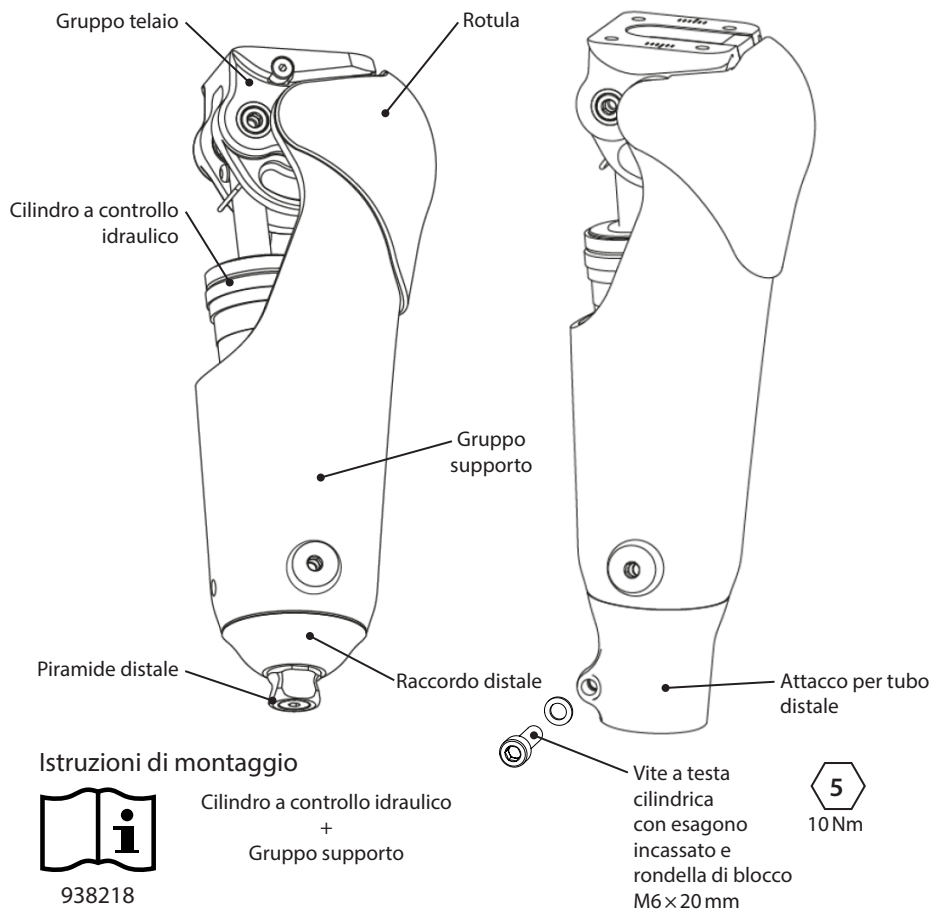


Il montaggio, la manutenzione e la riparazione del dispositivo devono essere eseguiti solo dal personale competente.

### 3 Struttura

#### Componenti principali

- Gruppo supporto Composito in fibra di carbonio e acciaio inossidabile
- Gruppo telaio Lega di alluminio e acciaio inossidabile
- Cilindro a controllo idraulico Varie, incl. lega di alluminio, acciaio inossidabile e olio idraulico
- Raccordo distale Lega di alluminio
- Piramide distale Titanio con bullone in acciaio inossidabile
- Attacco per tubo distale Lega di alluminio
- Rotula Elastomero termoplastico



---

## 4 Funzionamento

Il ginocchio è una struttura monoassiale composta da un perno che collega un telaio a un supporto. All'interno di questa struttura risiede un cilindro a controllo idraulico del ginocchio, montato tra il perno posteriore del telaio e il perno distale del supporto.

Il dispositivo è un dispositivo di oscillazione e appoggio che offre:

- Un controllo regolabile dell'oscillazione idraulica per consentire una cadenza variabile.
- Un supporto idraulico regolabile in carico, attivato dall'estensione del ginocchio e rilasciato dopo un momento di iperestensione del ginocchio, generalmente dopo un appoggio intermedio.

---

## 5 Manutenzione

Si consiglia un'ispezione visiva annua. Controllare la presenza di difetti visivi che possono interferire con il corretto funzionamento.

La manutenzione deve essere svolta da personale competente.

Informare il paziente che:

- Qualsiasi variazione nelle prestazioni o della funzionalità del dispositivo deve essere riferita al tecnico ortopedico.

Le variazioni delle prestazioni possono essere:

- Aumento o diminuzione della rigidità del ginocchio.
- Instabilità.
- Supporto ridotto del ginocchio (movimento libero).
- Qualsiasi rumore insolito.\*

\* Per via della natura dei componenti idraulici, durante i primi passi potrebbero provenire dal cilindro alcuni rumori idraulici. Questi non compromettono la funzione dell'unità e dovrebbero scomparire rapidamente. Se i rumori persistono, consultare il tecnico ortopedico.

### **Immagazzinamento**

Se inutilizzato per periodi lunghi, collocare il dispositivo in posizione verticale con il perno rivolto verso l'alto. In alternativa e in aggiunta, la gestione dell'aria può essere supportata facendo girare il ginocchio diverse volte con la resistenza in appoggio disattivata.

Utilizzare l'imballaggio in dotazione con il prodotto.

### **Pulizia**

Pulire le superfici esterne con un panno umido e un detergente neutro.

NON utilizzare detergenti aggressivi.

---

## 6 Limiti di utilizzo

### Durata prevista

È necessario effettuare una valutazione del rischio specifica in base all'attività e all'utilizzo del dispositivo.

### Sollevamento carichi

Il peso e l'attività del paziente devono rispettare i limiti indicati.

Il peso trasportato dal paziente deve basarsi sulla valutazione del rischio specifico.

### Ambiente

Evitare l'esposizione del dispositivo a elementi corrosivi, quali acqua, acidi e altri liquidi. Evitare inoltre ambienti abrasivi come ad esempio quelli contenenti sabbia, poiché favoriscono l'usura prematura.



Adatto all'utilizzo in ambiente esterno

Utilizzare esclusivamente a temperature comprese tra -10°C e 50°C.

Si raccomanda di usare esclusivamente prodotti Blatchford in abbinamento al dispositivo.

---

## 7 Raccomandazioni di allineamento e montaggio

Per le raccomandazioni di allineamento e montaggio si rimanda al documento 938216.

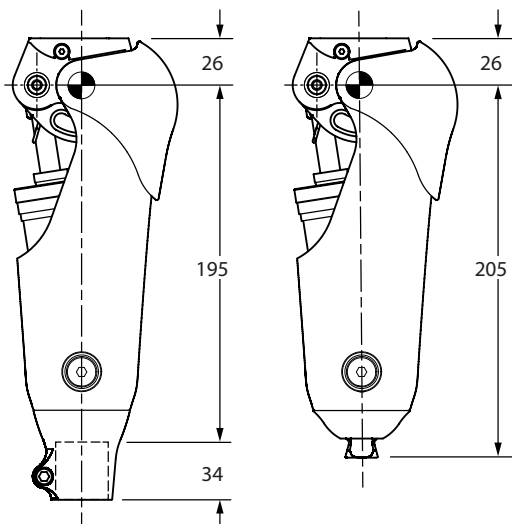


938216

## 8 Dati tecnici

Intervallo di temperatura di esercizio e stoccaggio:	da -10 °C a 50 °C
Peso del componente:	1,23 kg
Livello di attività:	3, 4
Peso massimo del paziente:	150 kg - Attività L3 145 kg - Attività L4
Angolo di flessione massimo	125 °
Attacco di allineamento prossimale:	Interfaccia a 4 viti Interfaccia con apertura a T
Attacco di allineamento distale:	Piramide maschio Blatchford O attacco per tubo tibiale 30 mm
Ingombro verticale	Vedi immagine

### Ingombro



N.B. ... Per applicazioni superiori a 125 kg OCCORRE utilizzare il kit tibia apposito \*(Vedi Sezione 9).

## 9 Informazioni sulle ordinazioni

Descrizione	Codice articolo
<b>Dispositivo</b>	
PIR ginocchio Mercury	MHPYR
Attacco per tubo 30mm Mercury	MH30
<b>Accessori *</b>	
Kit tibia alta resistenza piramide doppia	239029
Kit tibia alta resistenza piramide singola	239030



## Responsabilità

Il produttore raccomanda l'utilizzo del dispositivo esclusivamente nelle condizioni specificate e per gli impieghi previsti. Il dispositivo deve essere sottoposto a manutenzione conformemente alle istruzioni per l'uso fornite con il dispositivo. Il produttore non è responsabile dei danni causati dalle combinazioni dei componenti non autorizzati dal produttore.

## Conformità CE

Il presente prodotto soddisfa i criteri previsti dal Regolamento (UE) 2017/745 relativo ai dispositivi medici. Il presente prodotto è stato classificato come dispositivo di classe I in base ai criteri di classificazione delineati nell'Allegato VIII del regolamento. Il certificato della dichiarazione di conformità UE è disponibile presso il seguente indirizzo web:

[www.blatchford.co.uk](http://www.blatchford.co.uk)

## Compatibilità

La combinazione con i prodotti a marchio Blatchford è approvata in base a test condotti in conformità alle norme pertinenti e all'MDR, compresi test strutturali, compatibilità dimensionale e prestazioni sul campo monitorate.

La combinazione con prodotti alternativi a marchio CE deve essere eseguita in considerazione di una valutazione del rischio locale documentata svolta da un tecnico ortopedico.



Dispositivo medico



Monopaziente – Utilizzo multiplo

## Garanzia

Il dispositivo è garantito per 36 mesi.

Il paziente deve essere informato che eventuali variazioni o modifiche non espressamente approvate possono comportare l'annullamento della garanzia e il decadimento delle licenze operative e delle esenzioni.

Consultare sul sito web Blatchford la dichiarazione di garanzia completa vigente.

## Segnalazione di incidenti gravi

Nell'improbabile caso di incidente grave che si verifica in relazione a questo dispositivo, si raccomanda di inviare una segnalazione al produttore e all'autorità nazionale competente.

## Indicazioni ambientali

Questo prodotto contiene olio idraulico, metalli e plastiche misti. Ove possibile, i componenti devono essere riciclati in conformità con i regolamenti in materia di smaltimento dei rifiuti locali.

## Conservare l'etichetta dell'imballaggio

Si consiglia di conservare l'etichetta dell'imballaggio come documentazione del dispositivo fornito.

## Riconoscimento dei marchi commerciali

Blatchford è un marchio registrato di Blatchford Products Limited.

## Sede legale del produttore

 Blatchford Products Limited, Lister Road, Basingstoke RG22 4AH, Regno Unito.

Contenido .....	42
1 Descripción y uso previsto .....	43
2 Información de seguridad.....	45
3 Estructura .....	46
4 Función .....	47
5 Mantenimiento .....	47
6 Limitaciones de uso.....	48
7 Consejos de alineación y montaje .....	48
8 Datos técnicos .....	49
9 Información para pedidos.....	50

---

# 1 Descripción y uso previsto

## Aplicación

El término *dispositivo* se utiliza en estas instrucciones de uso para referirse a la rodilla Mercury en sus distintas variantes.

Estas instrucciones están dirigidas al profesional sanitario.

El dispositivo es un módulo de rodilla que proporciona una estructura uniaxial para el soporte de la prótesis. Dicha estructura se activa mediante la posición de balanceo y de apoyo, y permite caminar con distintas cadencias en diversos terrenos. Está destinada a mejorar la seguridad y reducir la compensación.

Asegúrese de que el usuario entienda todas las instrucciones de uso, con particular atención a la información de mantenimiento y seguridad.

## Funciones

- Estructura resistente de fibra de carbono
- Flexión de 125° de la rodilla
- Rodamientos de agujas de larga duración
- Unidad hidráulica reforzada
- Rodillera de uretano muy duradera
- Cadencia de marcha variable
- Diseño compacto
- Resistencia de apoyo ajustable
- Modo de solo balanceo (apto para pedalear)
- Bloqueo de flexión por cilindro

## Beneficios clínicos

- La capacidad de ajustar el movimiento de flexión-extensión permite caminar a velocidades de marcha variables.
- La resistencia regulable de la rodilla permite bajar las escaleras con apoyo.
- La resistencia regulable de la rodilla permite sentarse con apoyo.
- Menos impacto en el golpe de talón en comparación con una rodilla con bloqueo.
- El bloqueo a la flexión proporciona apoyo adicional cuando se está de pie.
- Modo seleccionable de solo balanceo para ciertas actividades deportivas.

## Nivel de actividad

Este dispositivo está destinado a usuarios con niveles de actividad 3 y 4.

### Nivel de actividad 1

Tiene la capacidad o el potencial de utilizar una prótesis para la transferencia o la ambulación sobre superficies regulares con cadencia de marcha fija. Esto es típico de los usuarios ambulatorios con capacidad limitada o ilimitada de caminar.

### Nivel de actividad 2

Tiene la capacidad o el potencial de ambulación con la capacidad de salvar barreras del entorno de bajo nivel, como bordillos, escaleras o superficies irregulares. Esto es típico de los usuarios ambulatorios con capacidad limitada para caminar en su entorno exterior.

### Nivel de actividad 3

Tiene la capacidad o el potencial de ambulación con cadencia de marcha variable.

Típico del usuario ambulatorio con capacidad para caminar por su entorno exterior y salvar la mayoría de barreras del entorno, con un interés por realizar actividades vocacionales, terapéuticas o de ejercicio que exijan utilizar la prótesis para más que la simple locomoción.

### Nivel de actividad 4

Tiene una capacidad o potencial de ambulación con prótesis que excede las habilidades de ambulación básica, con altos niveles de impacto, tensión o energía. Típico de las exigencias de una prótesis para niños, adultos activos o atletas.

## Contraindicaciones

Es posible que este dispositivo no resulte adecuado para usuarios con niveles de actividad 1 y 2, o para competiciones deportivas. Las necesidades de este tipo de usuarios quedarán mejor cubiertas por una prótesis de diseño especial optimizada para ellas.

El dispositivo no es apto para usuarios con:

1. Debilidad muscular residual, contracturas que no sea posible acomodar correctamente o disfunción propioceptiva, incluidos problemas de equilibrio.
2. Inestabilidad o patología de la articulación contralateral.
3. Cuadros clínicos complejos con múltiples discapacidades.

Este dispositivo es para un solo usuario.

Antes de utilizar este dispositivo, debe enseñarse a los usuarios cómo caminar con él.

## 2 Información de seguridad



Este símbolo de advertencia subraya la información importante de seguridad que se debe observar.



Tener en cuenta en todo momento el riesgo de atraparse los dedos.



Notificar inmediatamente a su proveedor de servicios cualquier cambio en el rendimiento o el funcionamiento de la extremidad (por ejemplo, inestabilidad, doble acción, movimiento restringido, movimiento poco fluido o ruidos inusuales).



Agarrarse siempre a la barandilla al bajar las escaleras y en cualquier otro momento si la hubiera.



Un cambio excesivo en la altura del talón una vez finalizada la alineación puede tener efectos adversos sobre la funcionalidad de la extremidad.



El cilindro puede calentarse tras un período de uso continuo.



Conducir únicamente vehículos debidamente adaptados. Todas las personas deben obedecer el código de circulación correspondiente cuando utilicen vehículos motorizados.



Se debe llevar precaución a la hora de levantar o transportar cargas pesadas, puesto que pueden afectar negativamente a la estabilidad del dispositivo.



Se debe recomendar al usuario que se ponga en contacto con su profesional sanitario si cambia su cuadro clínico.



Evitar la exposición a extremos de calor y de frío.



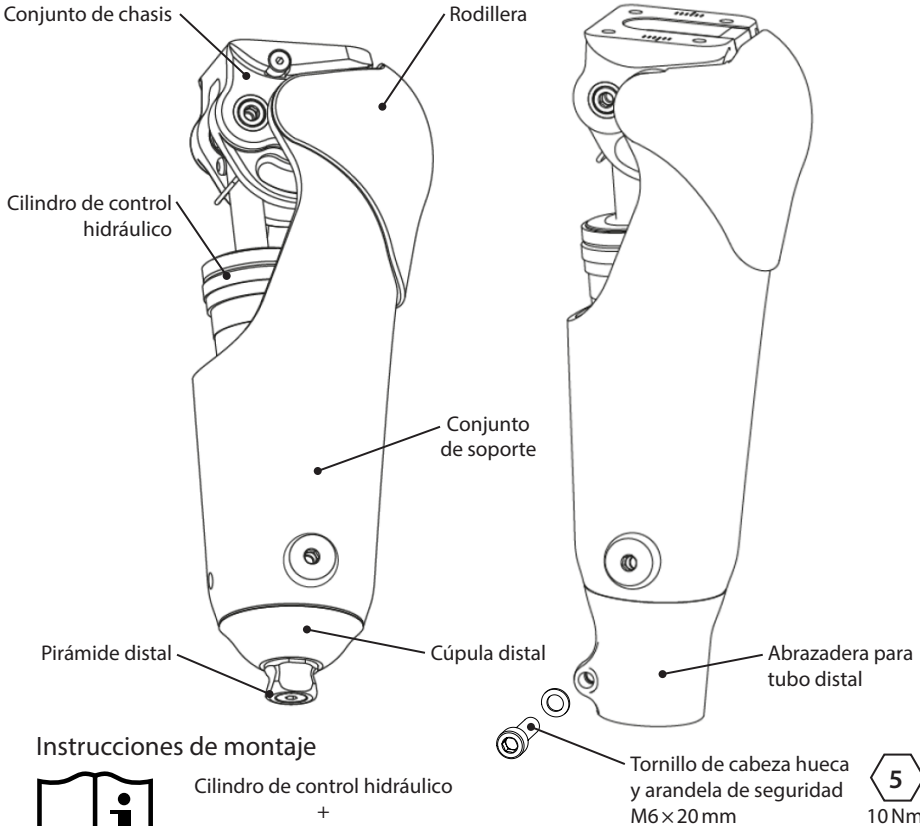
El montaje, mantenimiento y reparación del dispositivo solo debe llevarlos a cabo un profesional sanitario con la debida titulación.

# 3 Estructura

## Componentes principales

- Conjunto de soporte
- Conjunto del chasis
- Cilindro de control hidráulico
- Cúpula distal
- Pirámide distal
- Abrazadera para tubo distal
- Rodillera

- Fibra de carbono compuesta y acero inoxidable
- Aleación de aluminio y acero inoxidable
- Varios, incl. aleación de aluminio, acero inoxidable y aceite hidráulico
- Aleación de aluminio
- Titanio con perno de acero inoxidable
- Aleación de aluminio
- Elastómero termoplástico



## Instrucciones de montaje



Cilindro de control hidráulico  
+  
Conjunto de soporte

938218

---

## 4 Función

La rodilla es de diseño uniaxial, y consta de un pivote que une un chasis a una base de soporte. En el interior de esta estructura se encuentra un control de la rodilla hidráulica, que encaja entre el pivote trasero del chasis y el pivote distal de la base de soporte.

El producto es un dispositivo de balanceo y apoyo que proporciona:

- Control hidráulico ajustable en la fase de balanceo para adaptarse a las variaciones en la cadencia de marcha.
- Soporte hidráulico de resistencia ajustable en fase de apoyo, que se activa mediante la extensión de la rodilla y normalmente se desbloquea con el momento de hiperextensión tras la fase de apoyo intermedia, aunque puede ser en cualquier otro instante.

---

## 5 Mantenimiento

Se recomienda hacer una inspección visual. Hacer una comprobación visual para detectar posibles defectos que puedan afectar al correcto funcionamiento.

El mantenimiento deben llevarlo a cabo personas competentes.

Se debe advertir al usuario de lo siguiente:

- Todo cambio en el rendimiento de este dispositivo debe notificarse al profesional sanitario.

Los cambios de rendimiento pueden ser, entre otros:

- Aumento o disminución de la rigidez de la rodilla.
- Inestabilidad.
- Menor soporte de la rodilla (movimiento libre).
- Cualquier ruido inusual\*.

\* A causa de la naturaleza del sistema hidráulico podría escucharse un tenue ruido procedente del aire del cilindro durante los primeros pasos. Esto no afecta negativamente al funcionamiento del módulo y debería disiparse rápidamente. Si el ruido persiste, consulte a su profesional sanitario.

### **Almacenaje y manipulación**

Si se va a guardar durante períodos largos, colocar el dispositivo en posición vertical con el pasador hacia arriba. Otra opción para facilitar la gestión del aire es accionar el control de la rodilla varias veces con la resistencia de apoyo desactivada.

Utilizar el embalaje del producto provisto.

### **Limpieza**

Limpiar las superficies externas con un paño húmedo y jabón suave.

NO utilizar limpiadores agresivos.

---

## 6 Limitaciones de uso

### Vida útil prevista

Se debe llevar a cabo una evaluación de riesgos local según el tipo de actividad y el uso.

### Levantamiento de cargas

El peso y la actividad del usuario están gobernados por los límites indicados.

El transporte de cargas por el usuario debe basarse en una evaluación de riesgos local.

### Entorno

Evitar exponer el dispositivo a elementos corrosivos como agua, ácidos y otros líquidos. Evitar también entornos abrasivos, por ejemplo con arena, ya que pueden provocar un desgaste prematuro.



Adecuado para uso en exteriores

Utilizar exclusivamente con temperaturas comprendidas entre -10 °C y 50 °C.

Se recomienda utilizar exclusivamente productos Blatchford con este dispositivo.

---

## 7 Consejos de alineación y montaje

Para obtener asesoramiento sobre la alineación y el montaje del dispositivo, consultar el documento 938216.



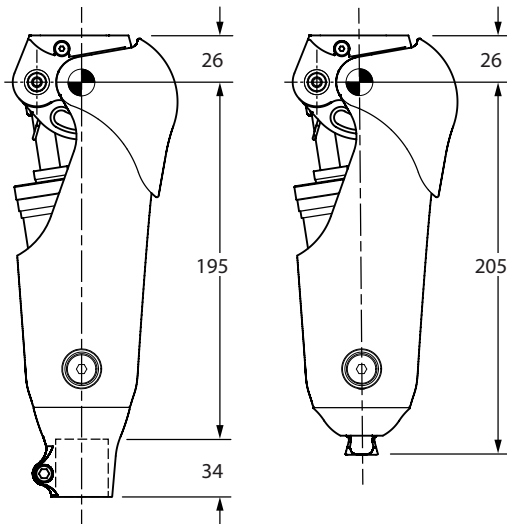
938216



## 8 Datos técnicos

Rango de temperaturas de funcionamiento y almacenaje:	De -10 °C a 50 °C
Peso del componente:	1,23 kg
Nivel de actividad:	3, 4
Peso máximo del usuario:	150 kg - Nivel de actividad 3 145 kg - Nivel de actividad 4
Máximo ángulo de flexión	125 °
Sujeción de alineación proximal:	Interfaz de 4 tornillos Interfaz con ranura en T
Sujeción de alineación distal:	Pirámide macho Blatchford O BIEN Abrazadera de 30 mm para el tubo de la espinilla
Altura de la prótesis	Ver diagrama

### Longitud de ajuste



Nota... Para aplicaciones superiores a los 125 kg SE DEBE utilizar el kit de espinilla adecuado \*(Véase la sección 9).

## 9 Información para pedidos

Descripción	Referencia
<b>Dispositivo</b>	
Pirámide de rodilla Mercury	MHPYR
Abrazadera Mercury para tubo de 30 mm	MH30
<b>Accesorios *</b>	
Pirámide doble para kit de espinilla de alta resistencia	239029
Pirámide sencilla para kit de espinilla de alta resistencia	239030

## Responsabilidad

El fabricante recomienda utilizar el dispositivo únicamente en las condiciones especificadas y para el fin previsto. El mantenimiento del dispositivo debe llevarse a cabo de acuerdo con las instrucciones de uso suministradas con él. El fabricante no se hace responsable de ningún resultado adverso que pueda surgir de una combinación de componentes que no haya autorizado previamente.

## Declaración de conformidad de la CE

El producto cumple los requisitos del Reglamento (UE) 2017/745 del Parlamento Europeo y del Consejo sobre los productos sanitarios. Este producto ha sido clasificado como un dispositivo de Clase I de acuerdo a los criterios de clasificación descritos en el Anexo VIII de dicho reglamento. El certificado de declaración de conformidad de la UE se encuentra disponible en la siguiente dirección de Internet: [www.blatchford.co.uk](http://www.blatchford.co.uk)

## Compatibilidad

Está autorizada la combinación con productos de la marca Blatchford basándose en pruebas según las normas correspondientes y el MDR, incluidas pruebas estructurales, de compatibilidad dimensional y de rendimiento supervisado sobre el terreno.

La combinación con productos alternativos con marcado CE debe llevarse a cabo de acuerdo con una evaluación de riesgos local documentada por un profesional sanitario.



Dispositivo médico



Para uso en un solo paciente - uso múltiple

## Garantía

El dispositivo tiene 36 meses de garantía.

El usuario debe tener en cuenta que todo cambio o modificación que no haya sido expresamente aprobado podría invalidar la garantía, autorizaciones de explotación y excepciones.

Consultar la declaración de garantía completa vigente en la página web de Blatchford.

## Notificación de incidentes graves

En el caso poco probable de que se produzca un incidente grave relacionado con este dispositivo, se deberá notificar al fabricante y a la autoridad competente nacional.

## Aspectos medioambientales

Este producto contiene aceite hidráulico, metales mixtos y plásticos. Se debe reciclar siempre que sea posible de acuerdo con el reglamento local de reciclaje de productos de desecho.

## Conservar la etiqueta del embalaje

Aconsejamos conservar la etiqueta del embalaje como recordatorio del dispositivo suministrado.

## Marcas comerciales

Blatchford es una marca registrada de Blatchford Products Limited.

## Dirección registrada del fabricante

 Blatchford Products Limited, Lister Road, Basingstoke, RG22 4AH (REINO UNIDO).

Inhoud.....	52
1 Beschrijving en beoogd doel .....	53
2 Veiligheidsinformatie.....	55
3 Constructie .....	56
4 Functie.....	57
5 Onderhoud.....	57
6 Beperkingen bij het gebruik .....	58
7 Advies over uitlijnen en monteren .....	58
8 Technische gegevens.....	59
9 Bestelinformatie .....	60

---

# 1 Beschrijving en beoogd doel

## Toepassing

De term *hulpmiddel* wordt in deze instructies gebruikt om te verwijzen naar de Mercury-knieproducten.

Deze instructies zijn bedoeld voor de behandelaar.

Dit hulpmiddel is een knie-eenheid die een uniaxiaal frame levert voor zwenk- en standpositie-geactiveerde ondersteuning voor de prothese, voor het lopen met verschillende ritmen op een wisselend terrein. Het is bedoeld om de veiligheid te verhogen en compensatie te verminderen.

Zorg ervoor dat de gebruiker alle gebruiksaanwijzingen begrijpt en vooral aandacht besteedt aan alle paragrafen met informatie over onderhoud en veiligheid.

## Kenmerken

- Stevig frame van koolstofvezel
- 125° knieflexie
- Duurzame naaldlagers
- Versterkte hydraulische eenheid
- Duurzaam urethaan kussen voor knielen
- Variabele cadans
- Compact ontwerp
- Afstelbare sterkte standweerstand
- Modus met alleen zwaaien (geschikt voor fietsen)
- Cilinderflexievergrendeling

## Klinische voordelen

- Door afstelbaarheid van buigen/strekken wordt lopen met verschillende snelheden mogelijk.
- De sterkte van de standweerstand ondersteunt het afdalen van een trap.
- De sterkte van de standweerstand ondersteunt het gaan zitten.
- Verminderde schok bij het neerkomen van de hiel vergeleken met een vaste knie.
- Buigvergrendeling maakt een langere standondersteuning mogelijk.
- Instelbare modus met alleen zwaaien voor bepaalde sportactiviteiten.

## **Activiteitsniveau**

Dit hulpmiddel is geschikt voor gebruikers van activiteitsniveau 3 en 4.

### **Activiteitsniveau 1**

Heeft het vermogen of de potentie om een prothese te gebruiken voor transfers of lopen over een vlakke ondergrond met een vaste cadans. Typisch voor mensen die korte en langere afstanden kunnen overbruggen.

### **Activiteitsniveau 2**

Heeft het vermogen of de potentie om te lopen over een ondergrond met lage obstakels, zoals stoepranden, trappen of ongelijke ondergrond. Typisch voor mensen die in de omgeving korte afstanden kunnen overbruggen.

### **Activiteitsniveau 3**

Heeft het vermogen of de potentie om te lopen met variabele cadans.

Typisch voor mensen die in de omgeving langere afstanden kunnen overbruggen inclusief de meeste obstakels die in de omgeving aanwezig zijn en die te maken hebben met beroepsmatige, therapeutische of inspanningsactiviteiten waarbij er meer eisen aan het gebruik van de prothese worden gesteld dan bij gewoon lopen.

### **Activiteitsniveau 4**

Heeft het vermogen of de potentie om meer activiteiten met een prothese te ondernemen dan alleen lopen; dit betreft activiteiten met een hoog impact-, spannings- of energieniveau. Typisch voor eisen die kinderen, actieve volwassenen of atleten aan een prothese stellen.

## **Contra-indicaties**

Dit hulpmiddel is mogelijk niet geschikt voor gebruikers van activiteitsniveau 1 tot 2 of voor competitieve sportevenementen. Deze typen gebruikers zijn mogelijk beter gediend met een speciaal voor hun behoeften geoptimaliseerde prothese.

Dit hulpmiddel is niet geschikt voor gebruikers met:

1. Restspierzwakte, contracturen die niet op een juiste manier kan worden geacommodeerd, of proprioceptieve disfunctie, waaronder evenwichtsproblemen.
2. Contralaterale instabiliteit van gewrichten of pathologie.
3. Gecompliceerde aandoeningen met meerdere handicaps.

Dit hulpmiddel is bedoeld voor gebruik bij één persoon.

Gebruikers moeten voor het gebruik van dit hulpmiddel looptraining hebben gehad.

## 2 Veiligheidsinformatie



Dit waarschuwingsymbool benadrukt belangrijke veiligheidsinformatie die zorgvuldig moet worden opgevolgd.



Houd te allen tijde rekening met het feit dat vingers bekneld kunnen komen te zitten.



Elke verandering in de prestaties of functie van de ledemaat, zoals instabiliteit, dubbele werking, beperking in beweging, niet soepel bewegen of ongebruikelijke geluiden, moet onmiddellijk worden gemeld aan de serviceprovider.



Gebruik bij het aflopen van een trap altijd de leuning en indien mogelijk ook bij andere activiteiten.



Buitensporige veranderingen in de hielhoogte na het afronden van de uitlijning kunnen de functie van de ledemaat nadelig beïnvloeden.



Na langdurig gebruik kan de cilinder heet worden.



Zorg ervoor dat tijdens het besturen van motorvoertuigen alleen gebruik wordt gemaakt van geschikte aangepaste voertuigen. Iedereen dient zich bij het besturen van motorvoertuigen aan de geldende verkeersregels te houden.



Men dient voorzichtig te zijn bij het dragen van een zware last, omdat dit de stabiliteit van het hulpmiddel negatief kan beïnvloeden.



De gebruiker moet worden geadviseerd om contact op te nemen met de behandelaar als zijn/haar toestand verandert.



Blootstelling aan extreme hitte en/of kou vermijden.



Montage, onderhoud en reparatie van het hulpmiddel mogen alleen worden uitgevoerd door een hiervoor gekwalificeerde behandelaar.

# 3 Constructie

## Belangrijkste onderdelen

- Dragereenheid
- Chassiseenheid
- Hydraulische regelcilinder
- Distale koepel
- Distale piramide
- Distale buisklem
- Kniestuk

Koolstofvezelcomposiet en roestvrij staal

Aluminiumlegering en RVS

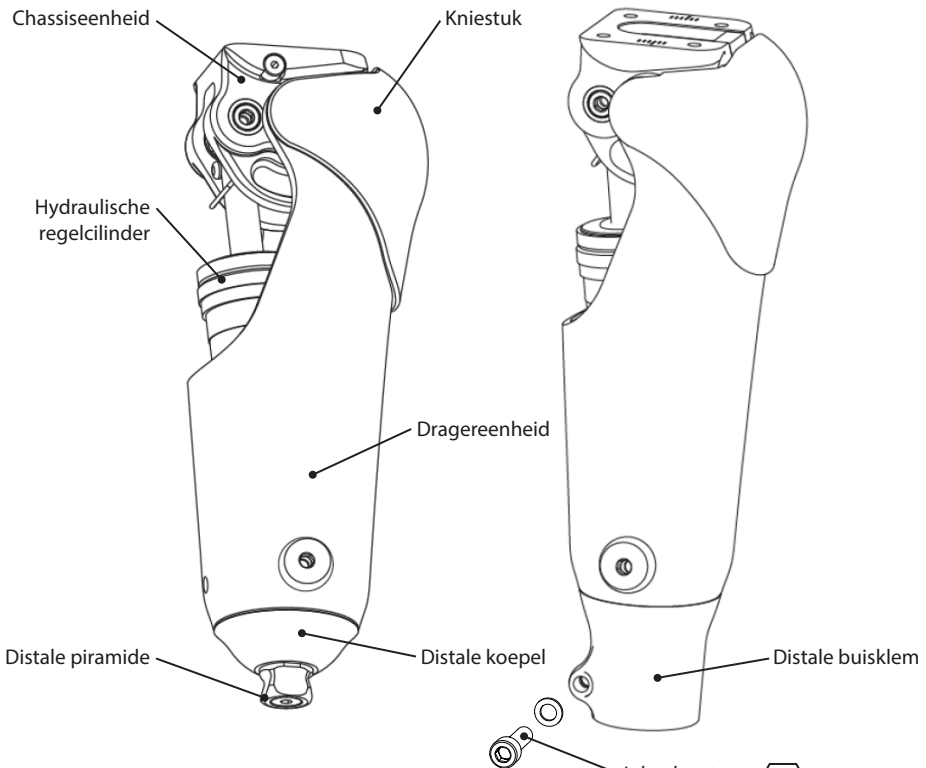
Divers incl. aluminiumlegering, roestvrij staal en hydraulische olie

Aluminiumlegering

Titanium met RVS-bout

Aluminiumlegering

Thermoplastisch elastomeer



## Montage-instructies



Hydraulische regelcilinder  
+  
Dragereenheid

938218

Inbusbout en borgring  
M6 × 20 mm 10 Nm





---

## 4 Functie

De knie heeft een uniaxiaal ontwerp, bestaande uit een chassis en een drager die via een kniedraaipunt met elkaar zijn verbonden. Binnen dit frame bevindt zich een hydraulische knieregelaar die tussen het posterieure draaipunt van het chassis en het distale draaipunt van de drager is gemonteerd.

Dit is een hulpmiddel voor zwaaien en stand:

- een verstelbare hydraulische zwaafase voor aanpassing aan een variabele cadans.
- instelbare meegeevende hydraulische ondersteuning in stand, geactiveerd vanuit knie-extensie en vrijgegeven door een hyper-extensiemoment op enig gewenst moment, maar meestal na halverwege stand.

---

## 5 Onderhoud

Een jaarlijkse visuele inspectie wordt aanbevolen. Controleer op zichtbare defecten die van invloed kunnen zijn op een juiste werking.

Onderhoud moet worden uitgevoerd door competent personeel.

De gebruiker dient het volgende te worden geadviseerd:

- Elke verandering in de werking van dit hulpmiddel moet aan de behandelaar worden gemeld.

Veranderingen in de prestaties kunnen zijn:

- Toename of afname van stijfheid van de knie.
- Instabiliteit.
- Verminderde kniesteun (vrije beweging).
- Elk ongewoon geluid.\*

\* Vanwege de manier waarop het hydraulische systeem werkt, kan er soms misschien tijdens de eerste stappen een licht geluid van lucht uit de cilinder komen. Dit is niet schadelijk voor de functie van de eenheid en zou snel moeten verdwijnen. Neem contact op met uw behandelaar indien de symptomen aanhouden.

### Opslag en hantering

Wanneer het hulpmiddel gedurende lange tijd wordt opgeslagen, dient u het in verticale positie met de tap naar boven te plaatsen. Daarnaast, en in aanvulling hierop, kan luchttoevoer worden bevorderd door de standweerstand uit te zetten en de knieregelaar verschillende keren te draaien.

Maak gebruik van de meegeleverde verpakking van het product.

### Reiniging

Gebruik een vochtige doek en een mild reinigingsmiddel om de buitenoppervlakken te reinigen. Gebruik geen agressieve reinigingsmiddelen.

---

## 6 Beperkingen bij het gebruik

### Beoogde levensduur

Er moet ter plaatse een risicobeoordeling worden uitgevoerd op basis van de activiteiten en het gebruik.

### Zwaar tillen

Het gewicht van de gebruiker en de belasting worden bepaald door de aangegeven limieten. Het tillen en dragen van zware lasten door de gebruiker moet zijn gebaseerd op een risicobeoordeling ter plaatse.

### Omgeving

Vermijd blootstelling van het hulpmiddel aan corrosieve elementen zoals water, zuur of andere vloeistoffen. Vermijd ook omgevingen met schurende materialen, zoals zand; dit kan leiden tot vroegtijdige slijtage.



Geschikt voor gebruik buitenshuis

Uitsluitend voor gebruik tussen -10 °C en 50 °C.  
Het wordt aanbevolen om alleen producten van Blatchford te gebruiken in combinatie met het hulpmiddel.

---

## 7 Advies over uitlijnen en monteren

Raadpleeg voor advies over uitlijnen en monteren document 938216.

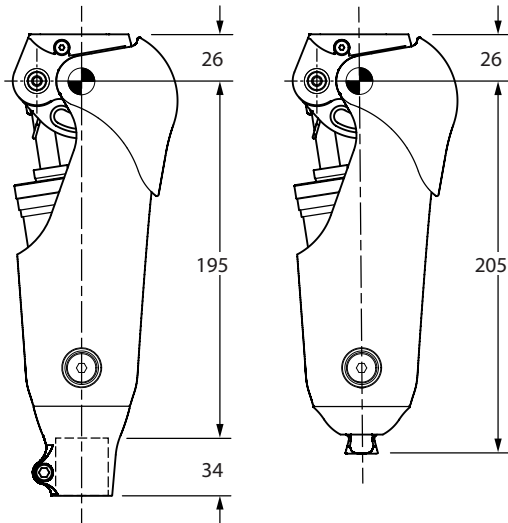


938216

## 8 Technische gegevens

Temperatuurbereik voor gebruik en opslag:	-10 °C tot 50 °C
Gewicht component:	1.23 kg
Activiteitsniveau:	3, 4
Maximaal gewicht gebruiker:	150 kg - Activiteitsniveau 3 145 kg - Activiteitsniveau 4
Maximale buighoek	125 °
Bevestiging proximale uitlijning:	4-bouts interface T-sleuf interface
Bevestiging distale uitlijning:	Mannelijke piramide van Blatchford OF buisklem scheen van 30 mm
Constructiehoogte	Zie diagram

### Inbouwlengthe



Note...Voor toepassingen boven de 125 kg MOET de betreffende scheenkit worden gebruikt \*(Raadpleeg hoofdstuk 9).

## 9 Bestelinformatie

Beschrijving	Onderdeelnr.
<b>Hulpmiddel</b>	
Mercury Hi-Activity knie PYR	MHPYR
Mercury Hi-Activity buisklem van 30 mm	MH30
<b>Accessoires*</b>	
Scheenset hoge sterkte met dubbele piramide	239029
Scheenset hoge sterkte met enkele piramide	239030

## Aansprakelijkheid

De fabrikant raadt aan het hulpmiddel alleen onder de gespecificeerde omstandigheden en voor de beoogde doeleinden te gebruiken. Het hulpmiddel moet worden onderhouden volgens de bij het hulpmiddel geleverde gebruiksaanwijzing. De fabrikant is niet aansprakelijk voor enig negatief resultaat dat wordt veroorzaakt door combinaties van componenten die niet door hen zijn geautoriseerd.

## CE-conformiteit

Dit product voldoet aan de eisen van de Europese Verordening EU 2017/745 voor medische hulpmiddelen. Dit product is geclassificeerd als product van klasse I volgens de classificatiecriteria zoals uiteengezet in bijlage IX van de verordening. Het certificaat van de EU-conformiteitsverklaring is beschikbaar op het volgende internetadres: [www.blatchford.co.uk](http://www.blatchford.co.uk)

## Compatibiliteit

Het combineren met producten van het merk Blatchford is goedgekeurd op basis van testen in overeenstemming met relevante normen en de MDR, waaronder structurele testen, compatibiliteit in afmetingen en gemonitorde prestaties in het veld.

Het combineren met alternatieve producten met een CE-markering moet worden uitgevoerd op basis van een gedocumenteerde risicobeoordeling ter plaatse die door een behandelaar is uitgevoerd.



Medisch  
hulpmiddel



Eén patiënt - meervoudig gebruik

## Garantie

Dit hulpmiddel heeft een garantie van 36 maanden.

De gebruiker moet zich ervan bewust zijn dat bij wijzigingen of aanpassingen die niet uitdrukkelijk zijn goedgekeurd, de garantie, gebruikslicenties en uitzonderingen kunnen komen te vervallen.

Raadpleeg de website van Blatchford voor de actuele volledige garantieverklaring.

## Ernstige incidenten melden

In het onwaarschijnlijke geval van een ernstig incident dat zich voordoet met betrekking tot dit hulpmiddel, moet dit worden gemeld bij de fabrikant en de bevoegde instantie van uw land.

## Milieuaspecten

Dit product bevat hydraulische olie, gemengde metalen en kunststoffen. Het moet worden gerecycled, waar mogelijk in overeenstemming met de plaatselijke voorschriften voor afvalrecycling.

## Het etiket van de verpakking bewaren

Het wordt geadviseerd het etiket van de verpakking te bewaren als registratie van het geleverde hulpmiddel.

## Erkenning handelsmerken

Blatchford is een geregistreerd handelsmerk van Blatchford Products Limited.

## Geregistreerd adres fabrikant

 Blatchford Products Limited, Lister Road, Basingstoke RG22 4AH, VK.

Spis treści .....	62
1 Opis i przeznaczenie .....	63
2 Informacje dotyczące bezpieczeństwa .....	65
3 Budowa .....	66
4 Zasada działania .....	67
5 Konserwacja .....	67
6 Ograniczenia w użytkowaniu .....	68
7 Porady dotyczące osiowania i mocowania .....	68
8 Specyfikacja techniczna .....	69
9 Składanie zamówień .....	70

---

# 1 Opis i przeznaczenie

## Zastosowanie

Termin *wyrób* używany w niniejszej instrukcji użytkowania odnosi się do kolana protezowego Mercury.

Niniejsza instrukcja przeznaczona jest dla lekarza.

Niniejszy wyrób to kolano protezowe wyposażone w ramę jednoosiową aktywowane automatycznie w fazie podparcia i fazie wymachu i zapewniające poruszanie się ze zmienną kadencją po zróżnicowanym terenie. Wyrób ma na celu poprawę bezpieczeństwa i zmniejszenie kompensacji.

Należy upewnić się, że użytkownik zrozumiał wszystkie instrukcje użytkowania, zwracając szczególną uwagę na informacje dotyczące konserwacji i bezpieczeństwa.

## Cechy charakterystyczne

- Wytrzymała rama z włókna węglowego
- Zakres zgięcia kolana 125°
- Łożyszkowanie igiełkowe charakteryzujące się długą żywotnością
- Wzmocniony moduł hydrauliczny
- Wytrzymały uretanowy nakolannik
- Zmienna kadencja
- Kompaktowa konstrukcja
- Regulacja siły oporu w fazie podparcia
- Tryb wsparcia wyłącznie w fazie wymachu (do jazdy na rowerze)
- Blokowanie zgięcia

## Korzyści kliniczne

- Regulacja zgięcia / wyprostu umożliwia chodzenie z różną prędkością.
- Regulacja siły oporu kolana zapewnia wsparcie podczas schodzenia ze schodów.
- Regulacja siły oporu kolana zapewnia wsparcie podczas siedzenia.
- Ograniczenie efektu uderzenia podczas kontaktu pięty z podłożem w porównaniu z kolaniem z mechanizmem blokującym.
- Blokada zgięcia umożliwia wydłużone wsparcie w pozycji stojącej.
- Możliwość wyboru wyłącznie trybu wsparcia w fazie wymachu do uprawiania określonych sportów.

## Poziom aktywności

Ten wyrób przeznaczony jest dla użytkowników na poziomie aktywności 3 i 4.

### Poziom aktywności 1

Zdolność lub potencjalna możliwość poruszania się i przenoszenia kończyny na równych powierzchniach przy stałej kadencji. Typowy model poruszania się z ograniczeniami lub bez.

### Poziom aktywności 2

Zdolność lub potencjalna możliwość poruszania się i pokonywania niskich przeszkód, takich jak krawężniki, schody lub nierówne powierzchnie. Typowy model poruszania się w ograniczonym zakresie poza domem.

### Poziom aktywności 3

Zdolność lub potencjalna możliwość poruszania się ze zmienną kadencją.

Zalecana osobom funkcjonującym w społeczeństwie, które oprócz wykorzystywania protezy do przemieszczania się, są zdolne do pokonywania większości barier środowiskowych i są w stanie podejmować czynności zawodowe, terapeutyczne lub ruchowe.

### Poziom aktywności 4

Zdolność lub potencjalna możliwość chodzenia z protezą wykraczająca poza podstawowe możliwości przemieszczania się, co obejmuje poruszanie się ze znacznym obciążaniem i naciskiem kończyn oraz formy aktywności wymagające dużego nakładu energii. Spełnia wymagania protetyczne typowe dla dziecka, aktywnej osoby dorosłej lub sportowca.

## Przeciwwskazania

Ten wyrób może być niewłaściwy dla użytkowników na poziomie aktywności 1-2 lub do użytku podczas zawodów sportowych. Użytkownicy na tym poziomie aktywności wymagają specjalnie zaprojektowanej protezy, zoptymalizowanej pod kątem ich potrzeb.

Wyrób nie jest przeznaczony dla użytkowników z:

1. resztkowym osłabieniem mięśni, przykurczami, które nie mogą być prawidłowo skorygowane lub dysfunkcją proprioceptywną, w tym z zaburzeniami równowagi,
2. niestabilnością lub patologicznymi zmianami w stawach drugiej kończyny,
3. złożonymi problemami i różnego rodzaju niepełnosprawnością.

Ten wyrób medyczny jest przeznaczony do użytku u jednego pacjenta.

Użytkownicy muszą przejść szkolenie w zakresie nauki chodzenia przed użyciem tego wyrobu.



## 2 Informacje dotyczące bezpieczeństwa



Ten symbol ostrzegawczy wskazuje na istotne informacje dotyczące bezpieczeństwa, których należy uważnie przestrzegać.



Istnieje niebezpieczeństwo przytrzaśnięcia palców.



Wszelkie zmiany w działaniu lub funkcjonowaniu protezy, np. niestabilność, przeskakiwanie mechanizmu, ograniczenie ruchu, brak płynności ruchu lub nietypowe odgłosy, należy natychmiast zgłaszać świadczeniodawcy.



Przy schodzeniu, zwłaszcza po schodach, zawsze należy korzystać z poręczy, o ile jest dostępna.



Wszelkie nadmierne zmiany wysokości położenia pięty po zakończeniu regulacji mogą negatywnie wpłynąć na funkcjonowanie kończyny.



Po długim okresie ciągłego użytkowania siłownik przegubu może być gorący.



Do jazdy samochodem należy korzystać wyłącznie z odpowiednio przystosowanych pojazdów. Prowadząc pojazdy mechaniczne należy przestrzegać wszystkich obowiązujących przepisów ruchu drogowego.



Przenosząc znaczne obciążenia należy zachować szczególną ostrożność, gdyż przegub może tracić stabilność.



Użytkownika należy poinformować, że jeśli jego stan zdrowia ulegnie zmianie, powinien on skontaktować się ze swoim lekarzem.



Prosimy unikać ekspozycji na ekstremalne ciepło i/lub zimno.



Montaż, konserwację i naprawę niniejszego wyrobu mogą przeprowadzać wyłącznie odpowiednio wykwalifikowani klinicyści.

### 3 Budowa

#### Główne elementy

- Zespół nośny
- Zespół obudowy
- Hydrauliczny siłownik sterujący
- Kielich dystalny
- Piramida dystalna
- Dystalna obejma tulei
- Nakolannik

kompozyt z włókna węglowego i stal nierdzewna  
stop aluminium i stali nierdz.

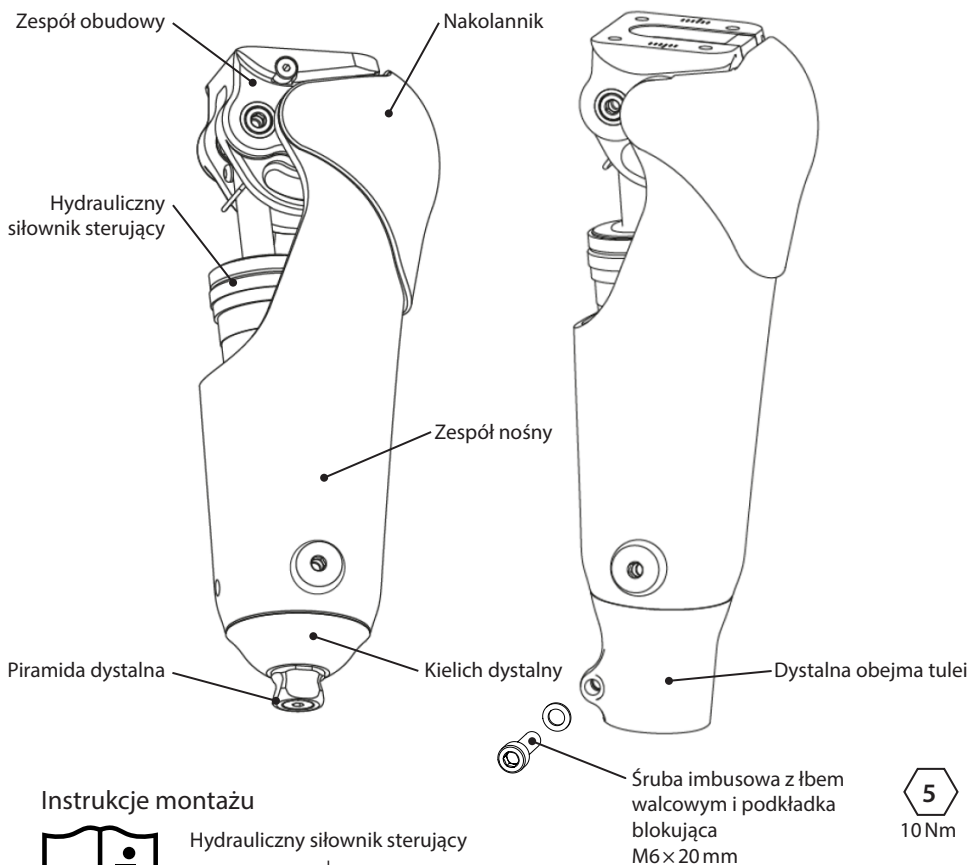
różne materiały, w tym stop aluminium, stal  
nierdzewna i olej hydrauliczny

stop aluminium

tytan ze śrubą ze stali nierdzewnej

stop aluminium

elastomer termoplastyczny



#### Instrukcje montażu



Hydrauliczny siłownik sterujący  
+  
Zespół nośny

938218

---

## 4 Zasada działania

Kolano protezowe to konstrukcja jednoosiowa składająca się ze sworznia kolana łączącego obudowę z zespołem nośnym. W zespole ramy znajduje się siłownik hydrauliczny kolana zamontowany między tylnym sworzniem obudowy a dystalnym sworzniem zespołu nośnego.

Ten wyrób to moduł kontroli w fazie wymachu i podparcia, który charakteryzuje się następującymi właściwościami:

- Hydrauliczna regulacja fazy wymachu umożliwiającą dostosowywanie się do zmiennej kadencji.
- Regulowany siłownik hydrauliczny, który zapewnia wsparcie w fazie podparcia, aktywowany wyprostem kolana i zwalniany w dowolnej chwili przez przeprost – zwykle występujący po środkowej fazie podparcia chodu.

---

## 5 Konserwacja

Zaleca się coroczną kontrolę wzrokową. Wyrób należy sprawdzać wizualnie pod kątem defektów, które mogłyby mieć wpływ na jego prawidłowe funkcjonowanie.

Konserwacja musi być przeprowadzana przez przeszkolony personel.

Użytkownikom należy przekazać następujące informacje:

- Wszelkie zmiany w funkcjonowaniu niniejszego wyrobu należy zgłaszać lekarzowi prowadzącemu.

Zmiany w funkcjonowaniu to między innymi:

- Zwiększenie lub zmniejszenie sztywności kolan
- Niestabilność.
- Zmniejszone podparcie w przegubie kolanowym (luzy)
- Nietypowe dźwięki\*

\* Ze względu na specyfikę siłowników hydraulicznych podczas pierwszych kroków słyszalny może być dźwięk powietrza wydobywającego się z wnętrza siłownika. Ten odgłos nie świadczy o nieprawidłowym funkcjonowaniu wyrobu i powinien szybko ustąpić. Jeśli odgłos nie zniknie, należy skonsultować się z lekarzem prowadzącym.

### Przechowywanie i obsługa

Przy dłuższym przechowywaniu należy ustawić wyrób w pozycji pionowej, czopem obrotowym do góry. Dodatkowo można także wspomóc usunięcie powietrza z siłownika przez jego kilkukrotne wciśnięcie przy wyłączonym oporze fazy podparcia.

Wyrób przechowywać w oryginalnym opakowaniu.

### Czyszczenie

Do czyszczenia powierzchni zewnętrznych należy używać ściereczki zwilżonej roztworem z łagodnego mydła.

NIE WOLNO stosować żrących środków czyszczących.

---

## 6 Ograniczenia w użytkowaniu

### Przewidywany okres eksploatacji

Miejscową ocenę ryzyka należy przeprowadzić na podstawie aktywności i użytkowania.

### Przenoszenie obciążeń

Masa ciała i aktywność użytkownika podlegają wcześniej wymienionym ograniczeniom.

Przenoszenie obciążeń przez użytkownika musi zostać poprzedzone indywidualną oceną ryzyka.

### Środowisko

Należy unikać narażania wyrobu na działanie czynników korozyjnych, takich jak woda, kwasy i inne płyny. Należy również unikać środowisk, w których może wystąpić efekt ścierania,



Można używać na zewnątrz

wyłącznie produkty firmy Blatchford.

na przykład terenów piaszczystych, ponieważ mogą one sprzyjać przedwczesnemu zużyciu.

Wyrób może być użytkowany wyłącznie w temperaturach od -10 °C do 50 °C.

Zaleca się, aby do tego wyrobu stosować

---

## 7 Porady dotyczące osiowania i mocowania

Wskazówki dotyczące osiowania i mocowania znajdują się w dokumencie 938216.

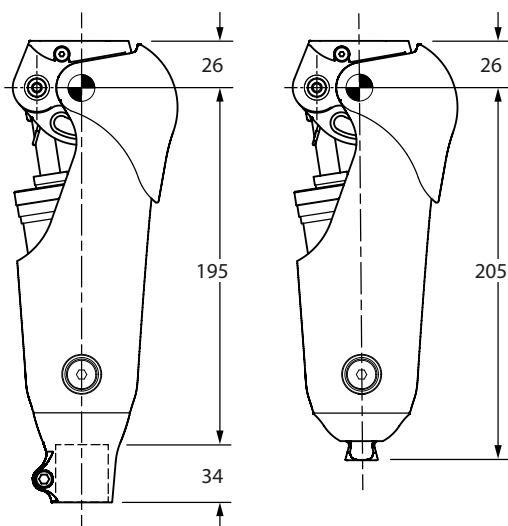


938216

## 8 Specyfikacja techniczna

Zakres temperatur roboczych i przechowywania:	od -10°C do 50°C
Waga wyrobu:	1,23 kg
Poziom aktywności:	3, 4
Maksymalna masa ciała użytkownika:	150 kg – poziom aktywności 3 145 kg – poziom aktywności 4
Maksymalny kąt zginania	125°
Proksymalne mocowanie osiujące:	Interfejs 4-sworzniowy Mocowanie na wpust typu T
Dystalne mocowanie osiujące:	Mocowanie piramidowe męskie Blatchford LUB obejma tulei gołeniowej Ø30 mm
Wysokość	Patrz schemat

### Długość mocowania



Uwaga... W przypadku użytkowników o masie powyżej 125 kg NALEŻY użyć odpowiedniego zestawu gołeniowego \*(Patrz punkt 9).

## 9 Składanie zamówień

Opis	Numer części
<b>Wyrób</b>	
Kolano protezowe Mercury PYR	MHPYR
Mercury obejma zaciskowa tulei 30 mm	MH30
<b>Akcesoria *</b>	
Zestaw goleniowy o wysokiej wytrzymałości z podwójną piramidą	239029
Zestaw goleniowy o wysokiej wytrzymałości z pojedynczą piramidą	239030

## Zakres odpowiedzialności

Producent zaleca korzystanie z niniejszego wyrobu wyłącznie w określonych warunkach i zgodnie z przeznaczeniem. Niniejszy wyrób należy poddawać konserwacji zgodnie z załączonymi instrukcjami dla użytkownika. Producent nie ponosi odpowiedzialności za jakiegokolwiek negatywne skutki stosowania nieautoryzowanych elementów.

## Deklaracja zgodności WE

Produkt spełnia wymagania Rozporządzenia (UE) 2017/745 dla wyrobów medycznych. Produkt został sklasyfikowany jako wyrób klasy I zgodnie z zasadami klasyfikacji określonymi w załączniku VIII do tego rozporządzenia. Deklaracja zgodności CE została opublikowana na stronie internetowej: [www.blatchford.co.uk](http://www.blatchford.co.uk)

## Kompatybilność

Kompatybilność z produktami marki Blatchford została potwierdzona na podstawie testów przeprowadzonych zgodnie z odpowiednimi normami i wymaganiami Rozporządzenia dla wyrobów medycznych, w tym testów strukturalnych, zgodności wymiarowej i monitorowanej wydajności w terenie.

Użytkowanie wyrobu w połączeniu z innymi produktami posiadającymi oznakowanie CE należy przetestować z uwzględnieniem udokumentowanej lokalnej oceny ryzyka przeprowadzonej przez lekarza.



Wyrób medyczny



Do wielokrotnego użycia u jednego pacjenta.

## Gwarancja

Wyrób jest objęty 36-miesięczną gwarancją.

Użytkownik powinien mieć świadomość, że zmiany lub modyfikacje, które nie zostały wyraźnie zatwierdzone, mogą spowodować utratę gwarancji, licencji na użytkowanie i wyłączeń.

Aktualna i pełna treść umowy gwarancyjnej została opublikowana w witrynie internetowej firmy Blatchford.

## Zgłaszanie poważnych incydentów

W mało prawdopodobnym przypadku wystąpienia poważnego incydentu związanego ze stosowaniem tego wyrobu, incydent należy zgłosić producentowi i właściwemu organowi krajowemu.

## Aspekty środowiskowe

Ten produkt zawiera olej hydrauliczny, różne rodzaje metali i tworzyw sztucznych. W miarę możliwości wyrób powinien być poddawany recyklingowi zgodnie z lokalnymi przepisami dotyczącymi recyklingu odpadów.

## Zachowanie etykiety z opakowania

Zaleca się zachować etykietę z opakowania jako potwierdzenie dostarczonego wyrobu.

## Potwierdzenia dotyczące znaków towarowych

Blatchford jest zarejestrowanym znakiem towarowym firmy Blatchford Products Limited.

## Adres siedziby producenta

 Blatchford Products Limited, Lister Road, Basingstoke RG22 4AH, Wielka Brytania.

Índice .....	72
1 Descrição e finalidade .....	73
2 Informações de segurança.....	75
3 Componentes.....	76
4 Funcionamento.....	77
5 Manutenção.....	77
6 Limitações à utilização .....	78
7 Recomendações de alinhamento e ajuste.....	78
8 Dados técnicos.....	79
9 Informações para encomendas.....	80



---

# 1 Descrição e finalidade

## Aplicação

Nestas instruções de utilização, o termo *dispositivo* é utilizado em referência aos produtos Mercury para joelho.

Estas instruções destinam-se ao ortoprotésico.

Este dispositivo é um joelho protético que proporciona uma estrutura uniaxial para um suporte ativado nas posições de balanço e apoio, permitindo caminhar com uma cadência variada em diversos tipos de terreno. Destina-se a melhorar a segurança e reduzir a compensação.

Certifique-se de que o utilizador compreende todas as instruções de utilização, com particular destaque para as informações de manutenção e segurança.

## Características

- Estrutura resistente de fibra de carbono
- Flexão do joelho a 125°
- Rolamentos de agulhas com vida útil prolongada
- Unidade hidráulica reforçada
- Proteção do joelho duradoura de uretano
- Cadência variável
- Design compacto
- Resistência à cedência ajustável na fase de apoio
- Modo “apenas balanço” (adequado para ciclismo)
- Bloqueio do cilindro em flexão

## Benefícios clínicos

- A ajustabilidade da flexão/extensão permite caminhar a diferentes velocidades.
- A resistência à cedência do joelho proporciona apoio ao descer escadas.
- A resistência à cedência do joelho proporciona apoio ao sentar.
- Impacto reduzido no toque de calcanhar comparativamente a um joelho com bloqueio.
- O bloqueio da flexão permite um apoio prolongado na posição de pé.
- Possibilidade de seleção do modo “apenas balanço” para se adequar a algumas atividades desportivas.

## Nível de atividade

Este dispositivo destina-se a utilizadores com um nível de atividade 3 e 4.

### Nível de atividade 1

Possui a capacidade ou o potencial de utilizar uma prótese para as transferências ou deambulação em superfícies niveladas, com uma cadência fixa. Típico do deambulador com ou sem limitações.

### Nível de atividade 2

Tem a capacidade ou o potencial de deambulação, sendo capaz de ultrapassar barreiras ambientais de nível baixo como, por exemplo, bermas, escadas, ou superfícies irregulares. Típico do deambulador comunitário com limitações.

### Nível de atividade 3

Possui a capacidade ou o potencial de deambular com uma cadência variável.

Típico do deambulador comunitário capaz de ultrapassar a maioria das barreiras ambientais e que, possivelmente, tem uma atividade profissional, terapêutica ou desportiva que exige a utilização de prótese para outras finalidades além da simples locomoção.

### Nível de atividade 4

Possui a capacidade ou o potencial de deambulação protética que ultrapassa as competências básicas de deambulação, demonstrando elevado impacto, tensão ou níveis de energia. Típico das exigências protéticas de crianças, adultos ativos ou atletas.

## Contraindicações

É possível que este dispositivo não seja adequado para utilizadores com um nível de atividade 1–2, nem para eventos de competição desportiva. Estes tipos de utilizadores beneficiam mais de uma prótese concebida especialmente e otimizada em função das suas necessidades.

Este dispositivo não é adequado para utilizadores com:

1. Fraqueza muscular residual, contracturas que não podem ser corretamente acomodadas, ou disfunção proprioceptiva, incluindo problemas de equilíbrio.
2. Instabilidades ou patologia de articulação contralateral.
3. Doenças complicadas que implicam múltiplas incapacidades.

Este dispositivo destina-se a ser utilizado por um único utilizador.

Os utilizadores têm de receber treino de marcha antes de utilizarem este dispositivo.

## 2 Informações de segurança



Este símbolo de aviso destaca as informações de segurança importantes que devem ser cuidadosamente respeitadas.



Esteja sempre atento para não ficar com os dedos presos.



Quaisquer alterações no desempenho ou funcionamento do membro (por exemplo, instabilidade, dupla ação, movimento limitado, rigidez no movimento ou ruídos estranhos) devem ser comunicadas de imediato ao fornecedor.



Utilize sempre os corrimões, se existentes, seja para descer escadas ou em qualquer outra situação.



Quaisquer alterações significativas na altura do calcanhar após a conclusão do alinhamento podem prejudicar o funcionamento do membro.



Após uma utilização contínua, o cilindro pode aquecer.



O utilizador apenas deve conduzir veículos devidamente adaptados. A utilização de veículos motorizados requer que os condutores respeitem a legislação em matéria de circulação rodoviária.



Deve ter cuidado ao transportar cargas pesadas porque isso pode prejudicar a estabilidade do dispositivo.



O utilizador deve ser aconselhado a contactar o ortoprotésico caso haja alguma alteração na sua situação.



Evite a exposição a condições extremas de calor/frio.

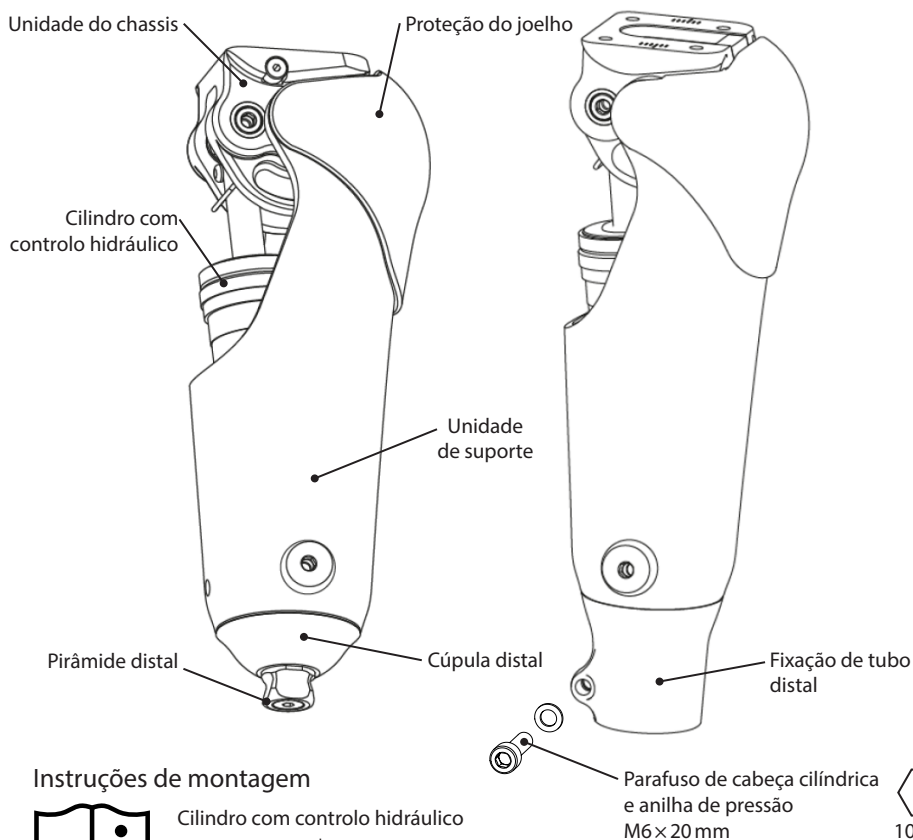


As operações de montagem, manutenção e reparação do dispositivo só devem ser levadas a cabo por um profissional de saúde devidamente qualificado.

## 3 Componentes

### Peças principais

- Unidade de suporte  
Composto de fibra de carbono e aço inoxidável
- Unidade do chassis  
Liga de alumínio e aço inoxidável
- Cilindro controlo hidráulico  
Vários, incluindo liga de alumínio, aço inoxidável e óleo hidráulico
- Cúpula distal  
Liga de alumínio
- Pirâmide distal  
Titânio com parafuso de aço inoxidável
- Fixação de tubo distal  
Liga de alumínio
- Proteção do Joelho  
Elastómero termoplástico



### Instruções de montagem



Cilindro com controlo hidráulico  
+  
Unidade de suporte

938218

---

## 4 Funcionamento

O joelho possui um design uniaxial composto por um pivô do joelho que liga um chassis a uma unidade de suporte. O controlo hidráulico do joelho assenta nesta unidade de suporte, colocado entre o pivô posterior do chassis e o pivô distal do suporte.

Este é um dispositivo de balanço e apoio que proporciona:

- Um controlo hidráulico ajustável da fase de balanço para acomodar uma cadência variável.
- Suporte de apoio hidráulico ajustável, ativado com a extensão do joelho e libertado por um momento de hiperextensão que pode ocorrer em qualquer altura, mas geralmente após o apoio médio.

---

## 5 Manutenção

É recomendado realizar uma inspeção visual anual. Inspeccione visualmente para verificar se existem defeitos que possam afetar o funcionamento correto.

A manutenção deve ser realizada por técnicos qualificados.

O utilizador deve estar informado do seguinte:

- Quaisquer alterações no desempenho deste dispositivo devem ser comunicadas ao ortoprotésico.

As alterações ao desempenho podem incluir:

- Aumento ou diminuição na rigidez do joelho.
- Instabilidade.
- Menor apoio do joelho (liberdade de movimentos).
- Qualquer ruído estranho.\*

\* Dada a natureza dos sistemas hidráulicos, poderá ser produzido um ligeiro ruído devido ao ar expelido pelo cilindro nos primeiros passos. Isto não afeta o funcionamento da unidade e deve desaparecer rapidamente. Se os sintomas persistirem, contacte o ortoprotésico.

### **Armazenamento e manuseamento**

Ao armazenar o dispositivo durante longos períodos, coloque-o na vertical, com o munhão para cima. Em alternativa ou em complemento, a gestão do ar pode ser facilitada com a realização de vários ciclos de controlo do joelho, com a resistência ao apoio desativada.

Utilize a embalagem fornecida com o produto.

### **Limpeza**

Utilize um pano húmido e sabão suave para limpar as superfícies exteriores.

**NÃO** utilize produtos de limpeza agressivos.

---

## 6 Limitações à utilização

### Vida útil prevista

Deve ser efetuada uma avaliação de riscos local com base na atividade e utilização.

### Levantamento de pesos

O peso e a atividade do utilizador estão condicionados aos limites indicados.

O peso que o utilizador pode transportar deve basear-se numa avaliação de riscos local.

### Ambiente

Evite expor o dispositivo a elementos corrosivos como água, ácidos e outros líquidos. Além disso, evite ambientes abrasivos como, por exemplo, locais com areia, uma vez que estes podem causar um desgaste prematuro.



Indicado para utilização no exterior apenas com produtos da Blatchford.

Utilizar apenas entre -10°C e 50°C.

Recomendamos que utilize este dispositivo

---

## 7 Recomendações de alinhamento e ajuste

Para recomendações de alinhamento e ajuste, consulte o documento 938216.

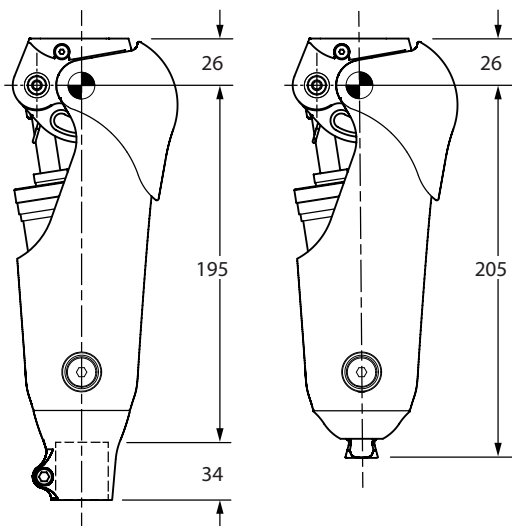


938216

## 8 Dados técnicos

Intervalo de temperatura de funcionamento e armazenamento:	-10 °C a 50 °C
Peso do componente:	1,23 kg
Nível de atividade:	3, 4
Peso máximo do utilizador:	150 kg - Nível de atividade 3 145 kg - Nível de atividade 4
Ângulo de flexão máxima	125 °
Encaixe de alinhamento proximal:	Interface de 4 parafusos Interface com ranhura em T
Encaixe de alinhamento distal:	Pirâmide macho Blatchford OU Fixação do tubo tibial de 30 mm
Altura de construção	Consulte o diagrama

### Comprimento de ajuste



Nota... Para aplicações acima de 125 kg, TEM de ser utilizado o conjunto tibial adequado \*(Consulte a secção 9).

## 9 Informações para encomendas

Descrição	Referência
<b>Dispositivo</b>	
Joelho PIR Mercury	MHPYR
Fixação tubo 30 mm Mercury	MH30
<b>Acessórios*</b>	
Conjunto tibial de alta resistência para pirâmide dupla	239029
Conjunto tibial de alta resistência para pirâmide simples	239030



## Responsabilidade

O fabricante recomenda utilizar o dispositivo apenas nas condições especificadas e para os fins previstos. A manutenção do dispositivo deve ser efetuada de acordo com as instruções de utilização fornecidas com o dispositivo. O fabricante não é responsável por quaisquer acontecimentos adversos que decorram da combinação de componentes não autorizados pelo mesmo.

## Conformidade CE

Este produto cumpre os requisitos do Regulamento (UE) 2017/745 relativo aos dispositivos médicos. Este produto foi classificado como um dispositivo da classe I, de acordo com as regras de classificação estipuladas no anexo VIII do referido regulamento. O certificado de declaração de conformidade UE está disponível no seguinte endereço de Internet: [www.blatchford.co.uk](http://www.blatchford.co.uk)

## Compatibilidade

A combinação com produtos da marca Blatchford está autorizada, desde que o produto da outra marca tenha sido testado em conformidade com as normas aplicáveis e o regulamento relativo a dispositivos médicos, nomeadamente o teste estrutural, a compatibilidade dimensional e o desempenho em campo controlado.

A combinação com outros produtos com a marcação CE apenas é permitida após a realização de uma avaliação de riscos local documentada por um ortoprotésico.



Dispositivo médico



Um doente – utilização múltipla

## Garantia

O presente dispositivo está abrangido por uma garantia de 36 meses.

O utilizador deve estar informado de que as alterações ou modificações que não sejam expressamente autorizadas irão anular a garantia, as licenças de utilização e as isenções.

Consulte o website da Blatchford para aceder à versão integral da declaração de garantia em vigor.

## Comunicação de incidentes graves

No caso improvável de ocorrer um incidente grave com este dispositivo, contacte o fabricante e a sua autoridade nacional competente.

## Aspetos ambientais

Este produto contém óleo hidráulico, mistura de metais e plásticos. Quando possível, deve ser reciclado de acordo com os regulamentos locais de manuseamento de resíduos.

## Conservação do rótulo da embalagem

Deverá guardar o rótulo da embalagem do dispositivo para efeitos de registo do dispositivo fornecido.

## Declaração de marcas comerciais

Blatchford é uma marca registada da Blatchford Products Limited.

## Sede social do fabricante

 Blatchford Products Limited, Lister Road, Basingstoke RG22 4AH, RU.

Obsah .....	82
1 Popis a zamýšlený účel .....	83
2 Bezpečnostní informace .....	85
3 Konstrukce .....	86
4 Funkce .....	87
5 Údržba .....	87
6 Omezení použití .....	88
7 Doporučení k montáži a vyrovnání .....	88
8 Technické údaje .....	89
9 Informace pro objednávání .....	90

---

# 1 Popis a zamýšlený účel

## Použití

Výraz *prostředek*, který se používá v těchto pokynech, označuje kolenní produkty Mercury.

Tento návod je určen pro protetiky.

Tento prostředek je kolenní jednotka, která poskytuje jednoosý rám pro aktivaci polohy kmitu a stoje pro protézu při chůzi s různou kadencí po rozmanitém terénu. Účelem je zlepšit bezpečnost a snížit kompenzaci.

Ujistěte se, že uživatel rozumí všem pokynům k použití, a zvláštní pozornost věnujte informacím o údržbě a bezpečnosti.

## Vlastnosti

- Robustní rám z uhlíkových vláken
- Ohyb kolena 125°
- Jehlové válečkové ložisko s dlouhou životností
- Vyztužená hydraulická jednotka
- Odolná uretanová kolenní podložka
- Variabilní kadence
- Kompaktní provedení
- Nastavitelný výnos odporu stání
- Režim pouze kmit (vhodný pro jízdu na kole)
- Zámek válce flexe

## Klinické přínosy

- Nastavitelnost flexe/extenze umožňuje chůzi různou rychlostí.
- Výnos kolenního odporu umožňuje chůzi ze schodů s oporou.
- Výnos kolenního odporu umožňuje sezení s oporou.
- Snížený náraz při nárazu patou ve srovnání se zajištěným kolenem.
- Zámek flexe umožňuje prodlouženou podporu ve stoje.
- Volitelný režim pouze kmitu je vhodný pro některé sportovní aktivity.

## Stupeň aktivity

Tento prostředek je určen pro uživatele se stupněm aktivity 3 a 4.

### Stupeň aktivity 1

Schopnost nebo předpoklady používat protézu pro přesuny nebo pohyb na rovných površích při konstantní rychlosti chůze. Typické pro limitovaný a nelimitovaný interiérový typ uživatele.

### Stupeň aktivity 2

Schopnost nebo předpoklady pro chůzi se schopností překonávat malé přírodní nerovnosti a zábrany, jako jsou obrubníky, schody nebo nerovné povrchy. Typické pro limitovaný exteriérový typ uživatele.

### Stupeň aktivity 3

Schopnost nebo předpoklady pro pohyb s různou rychlostí chůze.

Typické pro nelimitovaný typ exteriérového uživatele, který má schopnost překonat většinu přírodních nerovností a může mít odbornou, terapeutickou nebo cvičební aktivitu, která vyžaduje protetické využití nad rámec jednoduché lokomoce.

### Stupeň aktivity 4

Schopnost nebo předpoklady protetické aktivity, která přesahuje základní pohybové dovednosti, s očekávanými výraznými rázy, namáháním nebo působením vysoké energie. Typické pro protetické požadavky dítěte, aktivního dospělého nebo sportovce.

## Kontraindikace

Tento prostředek nemusí být vhodný pro uživatele se stupněm aktivity 1–2 nebo pro použití na soutěžních sportovních akcích. Těmto typům uživatelů může lépe sloužit speciálně navržená protéza, která je optimalizovaná pro jejich potřeby.

Tento prostředek není vhodný pro uživatele, u kterých se vyskytuje:

1. Zbytková svalová slabost, kontraktury, které nelze správně přizpůsobit, nebo proprioceptivní dysfunkce včetně špatné rovnováhy.
2. Kontralaterální nestabilita kloubů nebo patologie.
3. Komplikovaný zdravotní stav zahrnující vícečetné postižení.

Tento prostředek je určen pro jednoho uživatele.

Uživatelé musí být před použitím tohoto prostředku proškoleni v chůzi.

## 2 Bezpečnostní informace



Tento výstražný symbol označuje důležité bezpečnostní informace, které je třeba pečlivě dodržovat.



Neustále mějte na paměti nebezpečí zachycení prstů.



Jakékoli změny ve výkonu nebo funkci končetiny, např. nestabilita, dvojitý účinek, omezený pohyb, neplynulý pohyb nebo neobvyklé zvuky, by měly být okamžitě nahlášeny poskytovateli protetických služeb.



Při chůzi ze schodů a vždy, když je k dispozici, používejte zábradlí.



Jakékoli nadměrné změny výšky paty po dokončení vyrovnání mohou nepříznivě ovlivnit funkci končetin.



Po nepřetržitém používání se válec může zahřívat.



Při řízení se ujistěte, že jsou používána pouze vhodně dovybavená vozidla. Při řízení motorových vozidel jsou všechny osoby povinny dodržovat příslušné zákony.



Při nošení těžkých břemen buďte opatrní, protože by to mohlo nepříznivě ovlivnit stabilitu prostředku.



Uživateli by mělo být doporučeno, aby v případě změny stavu kontaktoval svého protetik.



Chraňte před extrémním teplem a/nebo chladem.



Sestavení, údržbu a opravy prostředku smí provádět pouze kvalifikovaný protetik.

## 3 Konstrukce

### Hlavní části

- Sestava nosiče
- Sestava podvozku
- Hydraulický ovládací válec
- Distální klenba
- Distální pyramida
- Objímka distální trubky
- Kolenní podložka

Kompozit z uhlíkových vláken a nerezová ocel

Hliníková slitina a nerez. ocel

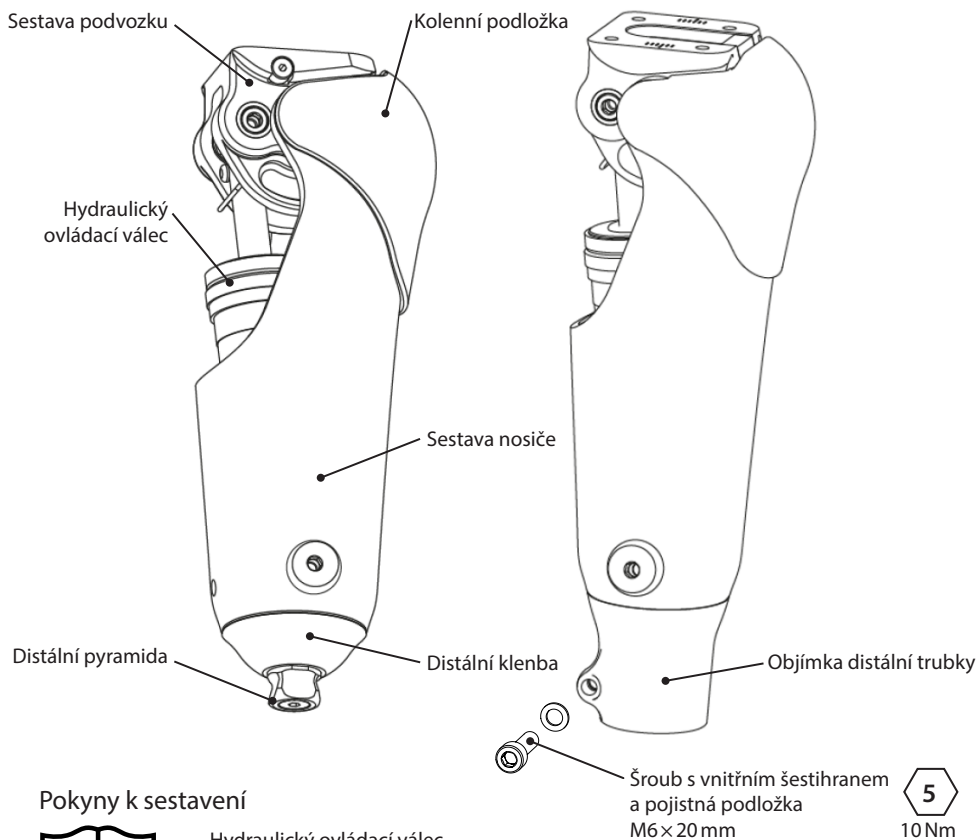
Různé vč. hliníkové slitiny, nerez. ocele  
a hydraulického oleje

Hliníková slitina

Titan se šroubem z nerez. oceli

Hliníková slitina

Termoplastický elastomer



### Pokyny k sestavení



938218

Hydraulický ovládací válec  
+  
Sestava nosiče

---

## 4 Funkce

Koleno má jednoosou konstrukci a obsahuje kolenní čep spojující podvozek s nosičem. V této sestavě rámu je umístěno hydraulické ovládání kolena, namontované mezi zadním čepem podvozku a zadním čepem nosiče.

Tento zdravotnický prostředek pracuje na principu kmitu a stoje a poskytuje:

- nastavitelné hydraulické řízení fáze kmitu pro přizpůsobení proměnné kadenci chůze.
- nastavitelnou hydraulickou podporu výnosu aktivovanou extenzí kolene a uvolněnou momentem hyperextenze v kterémkoli okamžiku (ten však obvykle nastává po střední fázi postoje).

---

## 5 Údržba

Doporučuje se roční vizuální kontrola. Zkontrolujte vizuální vady, které by mohly mít vliv na správnou funkci.

Údržbu smí provádět pouze kvalifikovaný personál.

Uživateli by mělo být doporučeno:

- Jakékoli změny ve výkonu tohoto prostředku nahlaste protetikovi.

Změny výkonu mohou zahrnovat:

- Zvýšení nebo snížení tuhosti kolene.
- Nestabilitu.
- Snížení podpory kolene (volný pohyb).
- Jakékoli neobvyklé zvuky.\*

\* Vzhledem k povaze hydrauliky může být během několika prvních kroků z válce slyšet syčení vzduchu. Nezhoršuje to funkci prostředku a brzy by mělo ustát. Pokud nikoli, obraťte se na svého protetika.

### **Skladování a manipulace**

Při dlouhodobém skladování umístěte prostředek svisle s rotačním mechanismem nahoře. Alternativně a navíc může být rozvod vzduchu podpořen opakovaným cyklováním ovládání kolena s vypnutým odporem ve stoji.

Použijte dodané balení produktu.

### **Čištění**

K čištění vnějších povrchů použijte vlhký hadřík a jemné mýdlo.

NEPOUŽÍVEJTE agresivní čisticí prostředky.

---

## 6 Omezení použití

### Zamýšlená životnost

Místní hodnocení rizik by mělo být provedeno na základě aktivity a použití.

### Zvedání břemen

Hmotnost a aktivita uživatele se řídí uvedenými limity.

Povolné zatížení uživatele by měla vycházet z místního posouzení rizik.

### Prostředí

Nevystavujte prostředek korozivním vlivům, jako je voda, kyseliny a jiné kapaliny. Rovněž se vyhněte abrazivním prostředím, jako jsou například prostředky obsahující písek, protože by mohlo dojít k předčasnému opotřebení.



Vhodné pro venkovní použití  
pouze výrobky společnosti Blatchford.

Výhradně pro použití při teplotách -10 °C až 50 °C.  
Ve spojení s prostředkem doporučujeme používat

---

## 7 Doporučení k montáži a vyrovnání

Pokyny pro montáž a vyrovnání naleznete v dokumentu 938216.



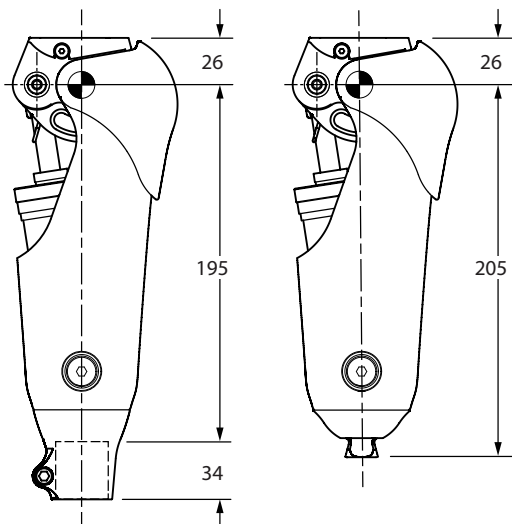
938216



## 8 Technické údaje

Rozsah provozních a skladovacích teplot:	-10 °C až 50 °C
Hmotnost komponentu.	1.23 kg
Stupeň aktivity:	3, 4
Maximální hmotnost uživatele:	150 kg – aktivita L3 145 kg – aktivita L4
Maximální úhel flexe	125°
Upevnění proximálního nástavce:	Rozhraní se 4 šrouby Rozhraní s T-drážkou
Distální vyrovnání nástavce	Vnitřní pyramida Blatchford NEBO 30 mm objímka holenní trubky
Výška konstrukce	Viz nákres

### Délka pro montáž



Poznámka... U aplikací nad 125 kg MUSÍ být použita příslušná sada holení \*(Viz část 9).

## 9 Informace pro objednávání

Popis	Číslo dílu
<b>Prostředek</b>	
Koleno Mercury Hi-Activity Knee PYR	MHPYR
Objímka trubky Mercury Hi-Activity 30 mm	MH30
<b>Příslušenství*</b>	
Sada dvojitě pyramidy holeně s vysokou pevností	239029
Sada jednoduché pyramidy holeně s vysokou pevností	239030

## Zodpovědnost

Výrobce doporučuje používat prostředek pouze za stanovených podmínek a pro zamýšlené účely. Údržba prostředku musí být prováděna v souladu s pokyny k použití, které byly dodány s prostředkem. Výrobce nenesе odpovědnost za jakýkoli nepříznivý výsledek způsobený kombinací komponent, které nebyly autorizovány.

## Soulad CE

Tento produkt splňuje požadavky směrnice EU 2017/745 o zdravotnických prostředcích. Tento produkt byl klasifikován jako produkt třídy I podle klasifikačních kritérií uvedených v příloze VIII tohoto předpisu. Prohlášení o shodě EU je dostupné na následující internetové adrese: [www.blatchford.co.uk](http://www.blatchford.co.uk)

## Kompatibilita

Kombinace se značkovými produkty Blatchford je schválena na základě testování v souladu s příslušnými normami a MDR, včetně strukturálních zkoušek, rozměrové kompatibility a sledovaného výkonu v terénu.

Kombinace s alternativními produkty s označením CE musí být provedena s ohledem na zdokumentované místní posouzení rizik provedené protetikem.



Zdravotnický  
prostředek



Jeden pacient – více použití

## Záruka

Na tento prostředek se poskytuje záruka po dobu 36 měsíců.

Uživatel by si měl být vědom, že změny nebo úpravy, které nejsou výslovně schváleny, mohou zrušit platnost záruky, provozních licencí a výjimek.

Aktuální úplné prohlášení o záruce naleznete na webových stránkách společnosti Blatchford.

## Hlášení vážných nehod

V nepravděpodobném případě, že dojde k vážné nehodě v souvislosti s tímto prostředkem, měla by být nahlášena výrobcem a příslušnému národnímu orgánu.

## Aspekty životního prostředí

Tento výrobek obsahuje hydraulický olej, směsné kovy a plasty. Pokud je to možné, měl by být recyklován v souladu s místními předpisy pro nakládání s odpady.


## Uchování štítku na obalu

Doporučuje se uchovat štítek na obalu jako záznam o dodaném prostředku.

## Uznání ochranné známky

Blatchford je registrovaná ochranná známka společnosti Blatchford Products Limited.

## Sídlo výrobce

 Blatchford Products Limited, Lister Road, Basingstoke RG22 4AH, Spojené království.

[blatchford.co.uk/distributors](http://blatchford.co.uk/distributors)

**Blatchford Products Ltd.**

Unit D Antura  
Kingsland Business Park  
Basingstoke  
RG24 8PZ  
UNITED KINGDOM  
Tel: +44 (0) 1256 316600  
Fax: +44 (0) 1256 316710  
Email: [customer.service@blatchford.co.uk](mailto:customer.service@blatchford.co.uk)  
[www.blatchford.co.uk](http://www.blatchford.co.uk)

**Blatchford Inc.**

1031 Byers Road  
Miamisburg  
Ohio 45342  
USA  
Tel: +1 (0) 800 548 3534  
Fax: +1 (0) 800 929 3636  
Email: [info@blatchfordus.com](mailto:info@blatchfordus.com)  
[www.blatchfordus.com](http://www.blatchfordus.com)

**Blatchford Europe GmbH**

Am Prime-Parc 4  
65479 Raunheim  
GERMANY  
Tel: +49 (0) 9221 87808 0  
Fax: +49 (0) 9221/87808 60  
Email: [info@blatchford.de](mailto:info@blatchford.de)  
[www.blatchford.de](http://www.blatchford.de)

Email: [contact@blatchford.fr](mailto:contact@blatchford.fr)  
[www.blatchford.fr](http://www.blatchford.fr)

**Endolite India Ltd.**

A4 Naraina Industrial Area  
Phase - 1  
New Delhi  
INDIA – 110028  
Tel: +91 (011) 45689955  
Fax: +91 (011) 25891543  
Email: [endolite@vsnl.com](mailto:endolite@vsnl.com)  
[www.endoliteindia.com](http://www.endoliteindia.com)

**Ortopro AS**

Hardangervegen 72  
Seksjon 17  
5224 Nesttun  
NORWAY  
Tel: +47 (0) 55 91 88 60  
Email: [post@ortopro.no](mailto:post@ortopro.no)  
[www.ortopro.no](http://www.ortopro.no)



Blatchford Europe GmbH  
Am Prime-Parc 4  
65479 Raunheim Germany

