

Linx:

极致自然的
行走体验

采用 | **PRT**[®]
Performance Response Technology[®]



下肢假肢
产品目录
第 21 期

Blatchford

布莱齐福德



Orion³

现已升级防水功能

自由
生活
随心
使用



目录

简介	4-5
活动等级指南	6-9
一体式假肢系统	10-13
膝关节	14-31
假脚和踝关节	32-75
儿童产品	76-85
适配器	86-93
Liners	94-99
索引	101
全球保修声明	102

公司概况

Blatchford 是一家屡获行业大奖的制造商,部分产品拥有全球最先进的假肢技术。

我们将临床专业知识和开拓性的技术创新相接合,重新定义行动能力,并通过循证方式优先考虑用户的幸福和长期健康。

本公司成立于 1890 年,历史悠久,创举频频,并因持续追求创新而继续得到业界的广泛认可。

我们创造了首款市售液压踝关节,首款由微处理器控制的液压踝关节,以及全球首款全集成式假肢系统。我们开拓性的技术曾斩获多项知名大奖,包括女王奖(Queen's Award)、马克罗伯特奖(MacRobert Award)、德国设计奖(German Design Award)和医疗设计卓越奖(Medical Design Excellence Award)。

在产品设计上,我们采用以整个人为核心的整体设计法,而不是只考虑他们在行动上的局限性。这样可以确保我们开发出的解决方案不仅能帮助人们充分过好每一天,而且能让他们收获长期的健康和幸福。通过广泛的合作,我们还致力于提供证据和行业最佳实践,让医疗保健提供者有信心开具处方并找到卓有成效的解决方案。



活动等级

处方活动等级指南



具有用假肢以固定步频在水平面上活动或行走的能力或潜力。通常为室内的受限或不受限活动者。



具有行走的能力或潜力,能够跨越低矮的环境障碍物,如路缘石、台阶或不平坦表面。通常为社区活动者。



具备以不同步频行走的能力或潜力。能够跨越大多数环境障碍物,可能需要在假肢的辅助下从事简单活动以外的职业、治疗或锻炼类活动,通常为社区活动者。



具有用假肢行走的能力或潜力,行走技能超过基础水平,表现出高冲击力、应力或能量等级。通常为有假肢需求的儿童、活跃型成年人或运动员。

处方冲击等级指南

低 日常行走及偶尔运动,如高尔夫和远足

中 高强度行走,频繁或日常运动,如慢跑

高 日常活动,如长跑、攀岩、抓举和职业举重

注意:








1. 我们的产品目录页面和《假肢技师手册》中提供的用户体重/活动上限指南给出了理想的功能处方,具体可能因地区或报销制度而异。我们的使用说明提供了情况各异的结构安全等级。
2. 整个假体的承重上限取决于其额定负荷最低的部件。
3. 重量上限适用于所有产品,除非另有说明。
4. 每次装配前,请务必参阅相应的技术信息。
5. 最新产品信息见 Blatchford 的网站。

活动等级





产品	1 级	2 级	3 级	4 级
----	-----	-----	-----	-----

一体式假肢系统				
Linx				












产品	1 级	2 级	3 级	4 级
----	-----	-----	-----	-----

微处理器膝关节				
Orion ³				
Smart IP				

液压膝关节				
-------	--	--	--	--

KX06				
Mercury				

可以锁止和自由选配的膝关节				
---------------	--	--	--	--

ESK ⁺				
ESK ⁺ MKL				
Compact SAKL				
Aqualimb ^{TF}				

产品	1 级	2 级	3 级	4 级
----	-----	-----	-----	-----

儿童产品				
Mini Blade ^{XT}				
儿童用 4 杆膝关节				

活动等级

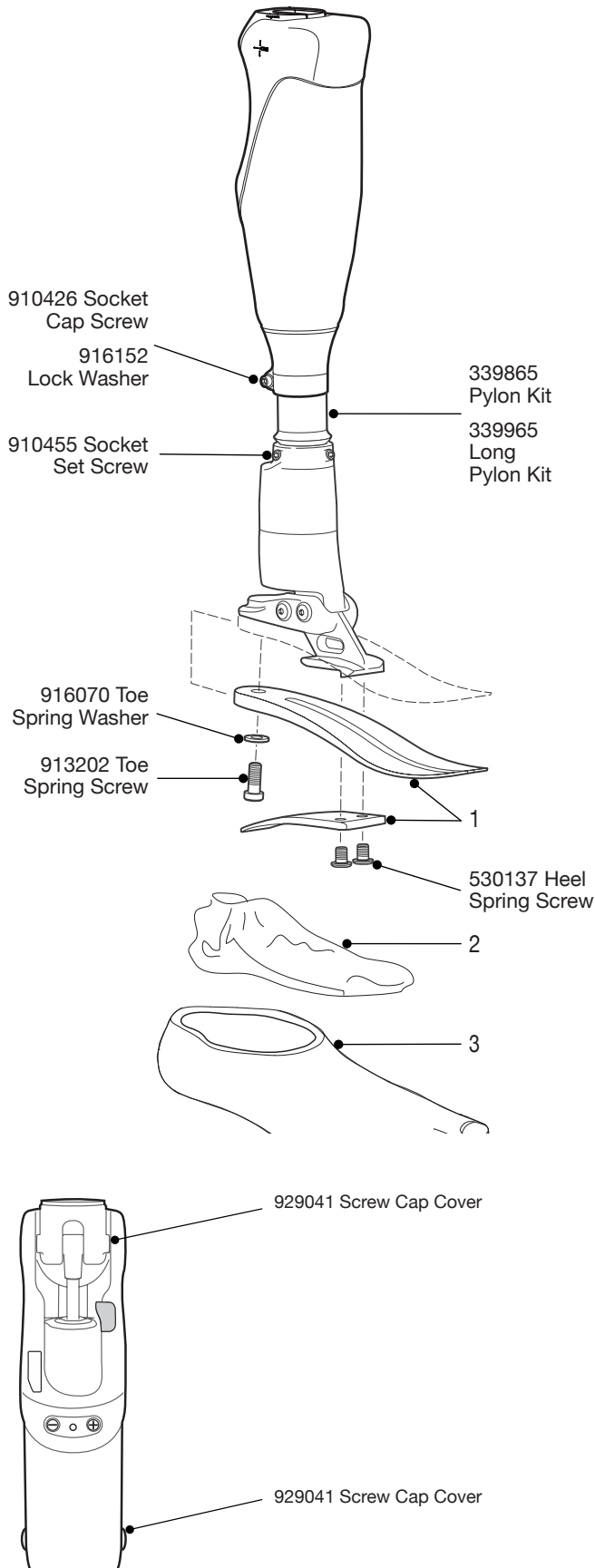
产品	1 级	2 级	3 级	4 级
带动态脚板弹片的假脚				
Elan				
Elan ^{IC}				
Echelon ^{VAC}				
Echelon ^{VT}				
Echelon				
Echelon ^{ER}				
Elite ²				
Elite ^{VT}				
Epirus				
Esprit				
Elite Blade				
Elite Blade ^{VT}				
Blade ^{XT}				
Javelin				
带弹性/缓冲型踝关节功能的假脚				
Avalon ^{K2}				
AvalonK2 ^{VAC}				
Navigator				
Multiflex 标准型/紧凑型				
SuperSACH				
Aqualimb ^{TT}				



一体式 假肢系统



Linx 原理图



1. 弹片套件:

假脚尺码	假脚尺码	假脚尺码	假脚尺码
22-24	25-26	27-28	29-30
1 级 - 539801S	1 级 - 539810S	1 级 - 539819S	1 级 - 539828S
2 级 - 539802S	2 级 - 539811S	2 级 - 539820S	2 级 - 539829S
3 级 - 539803S	3 级 - 539812S	3 级 - 539821S	3 级 - 539830S
4 级 - 539804S	4 级 - 539813S	4 级 - 539822S	4 级 - 539831S
5 级 - 539805S	5 级 - 539814S	5 级 - 539823S	5 级 - 539832S
6 级 - 539806S	6 级 - 539815S	6 级 - 539824S	6 级 - 539833S
7 级 - 539807S	7 级 - 539816S	7 级 - 539825S	7 级 - 539834S
8 级 - 539808S	8 级 - 539817S	8 级 - 539826S	8 级 - 539835S

2. 消音袜:22-26 - 531011, 27-30 - 532811

3. 脚套:**

假脚尺寸 左/右	窄	宽
22L	539038S	-
22R	539039S	-
23L	539040S	-
23R	539041S	-
24L	539042S	-
24R	539043S	-
25L	539044SN	539044SW
25R	539045SN	539045SW
26L	539046SN	539046SW
26R	539047SN	539047SW
27L	539048SN	539048SW
27R	539049SN	539049SW
28L	539050SN	539050SW
28R	539051SN	539051SW
29L	-	539052S
29R	-	539053S
30L	-	539054S
30R	-	539055S

*如需深色请加注字母“D”

连接管套件	339865
连接管切削夹具	941257
充电器套件	239093V2A
澳大利亚适配器	950164
英国适配器	950136
欧盟适配器	950137
美国适配器	950138
连接管延长电缆	239090
凹头螺钉起子 (4 毫米)	940271
AF 内六角扳手 (5 毫米)	940266
假肢技师手册	938353V2A
装饰罩	561101BLACK

近端附件

旋转式方锥头(带平移)	239017		7 毫米
非旋转式方锥头(带平移)	239089		7 毫米
旋转式阴方锥(带平移)	189128		28 毫米
M36 螺纹适配器	239092		14 毫米

结构部件号仅用于指导装配, 部件并不单独销售。



由微处理器控制的膝上用户专用全集成式假肢系统。

Linx

一体式假肢系统

功能及特性

- 情景意识 - 集成式传感器不断收集数据, 使假肢做出无缝的适应性反应
- 主要功能及特性 - 改进款新品
 - 爬坡助推模式
 - 后跟抬升阻尼
 - 下台阶动作识别
 - 支撑屈曲
 - 绊倒矫正
 - 站立支撑
- 训练模式、骑行模式、屈曲锁定模式
- 膝关节屈曲至 130°
- 通过 iOS 或安卓应用程序进行直观的程序设定
- 电池续航时间最长可达 3 天
- 分趾脚套
- 装饰罩

规格

用户体重上限:	125 公斤
活动等级:	(2)、3、(4*)
尺寸范围:	22 至 30
部件重量:	2.6 公斤†
结构高度:	470 毫米至 565 毫米
后跟高度:	10 毫米



适合户外使用

订单示例

产品代码	尺码	侧	宽度*	弹片等级	分趾
LINX	25	L	N	3	S

*仅 25-28 码提供窄版(N)和宽版(W)。如需深色请加字母“D”。例如:假脚为 25 码,左侧,窄,弹片等级 3,分趾。

附件

长连接管套件	339965
对线楔子	940093
磁吸式充电器套件	239093V2A
磁吸式充电器护盖	236554

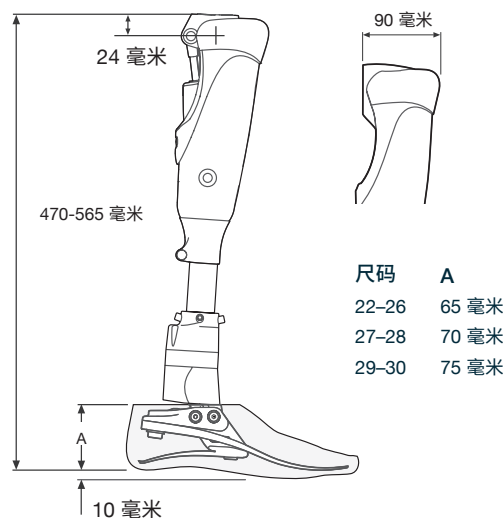


接受腔适配器

P409049



结构高度



3 级活动等级具备以不同步频行走的能力或潜力。能够跨越大多数环境障碍物,可能需要在假肢的辅助下从事简单活动以外的职业、治疗或锻炼类活动,通常为社区活动者。2 级和 4 级活动等级*的用户应根据自身情况选择柔韧度更高或硬度更大的弹片,而无需遵循弹片选择指南中的建议。

活动等级
3

用户体重

44-52 53-59 60-68 69-77 78-88 89-100 101-116 117-125 公斤

1 2 3 4 5 6 7 8 弹片等级

*用户体重上限 100 公斤,应始终使用高一级的弹片等级。
†所示部件重量适用于尺码为 26 厘米的产品(不带脚套)。

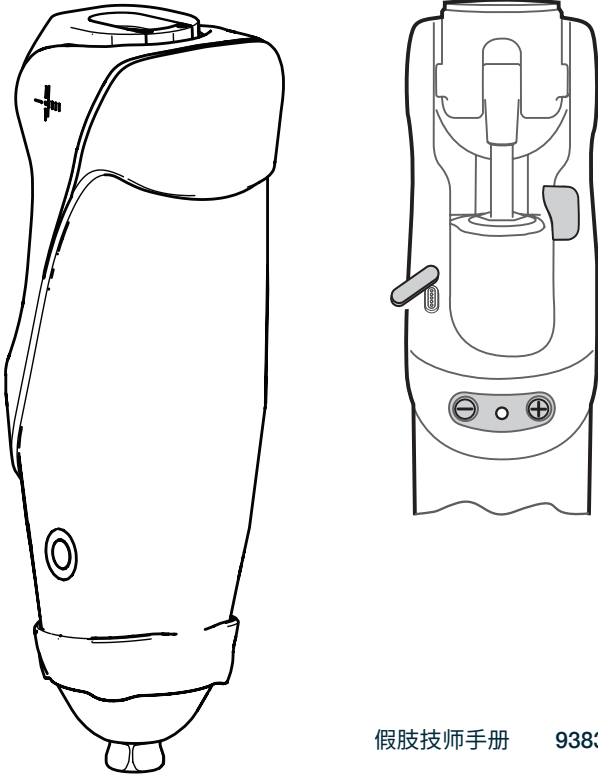






膝关节

Orion³ 原理图



假肢技师手册 938374B



带防水功能和智能速控的微处理器控制液压膝关节。

Orion³

膝关节

功能及特性

- 独有的气压摆动控制允许流畅的屈曲和伸展,降低用户所需的能耗。透过控制膝关节的屈曲阻力和提供合适的伸展助伸,用户将对他们的膝关节充满信心,当他们想关节摆动到哪,关节就能摆动到哪。
- 安全性 - 不管在任何情况, Orion3会持续检测并对其做出合适的反应,帮助用户保持安全。它可以做到多种步频,并且当承重时,随着膝关节屈曲增加它的支撑阻力亦会跟随增加以辅助下楼梯或坐下。此设定可完全根据用户的残肢长度而量身设置。
- 无论膝关节是完全伸直或屈曲,在任何地形上,站立支撑功能会稳定(锁定)膝关节,可以有更好的站姿和更均衡的承重。
- 防水性达IP55等级
- 简单易懂的苹果或安卓APP的编程方式

规格

用户体重上限:	125 公斤
活动等级:	(2)、3、(4*)
部件重量:	1.5 千克
结构高度:	250 毫米
控制装置:	MPK 液压/气动

* 取决于当地的报销制度/用户体重上限 100 公斤



适合户外使用

部件号

ORION3

附件

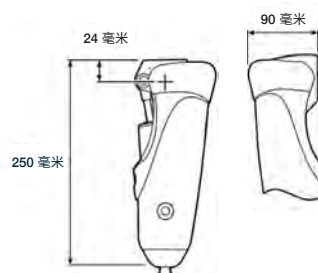
充电器套件	239093V2A
装饰罩	561101BLACK

接受腔适配器

P409049



结构高度

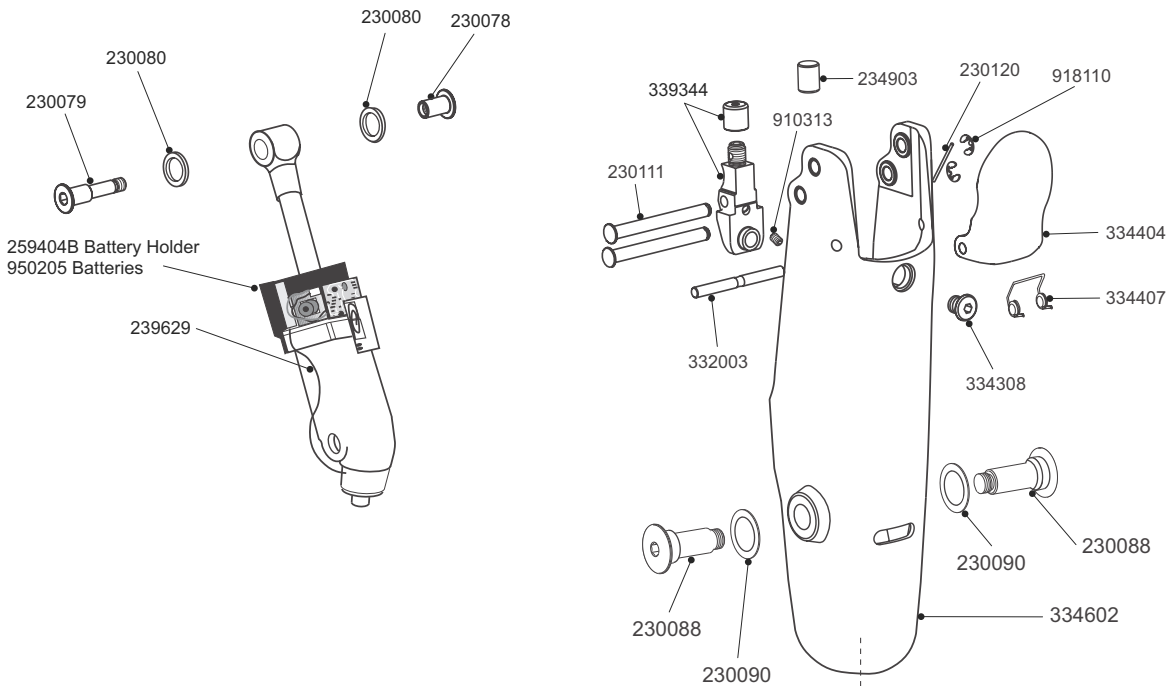
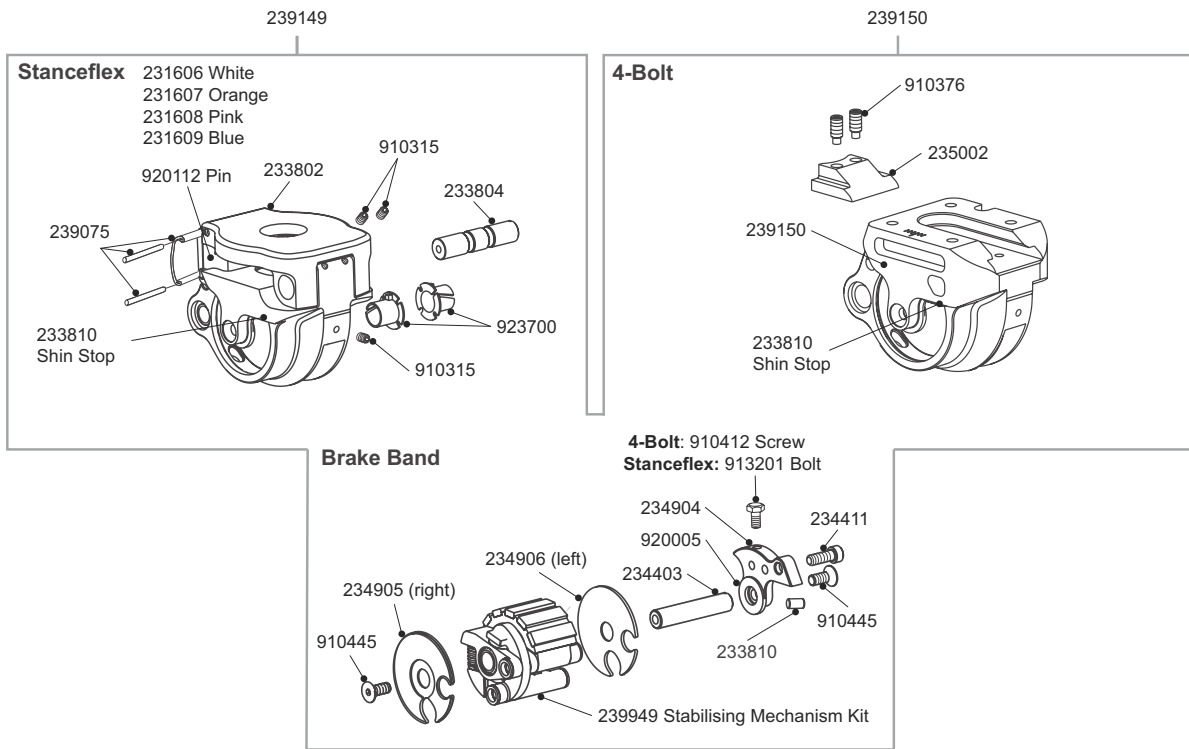


近端附件

旋转式方锥头(带平移)	239017		7 毫米
非旋转式方锥头(带平移)	239089		7 毫米
旋转式阴方锥(带平移)	189128		28 毫米
M36 螺纹适配器	239092		14 毫米



SmartIP 原理图

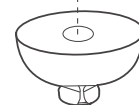


使用说明
控制缸使用说明
对线/稳定性
Stanceflex ESK+
4 螺栓 ESK+

938250
938238
938194
938192
938205



339246
(Shin with Ø30
distal tube clamp)



339446
(Shin with
distal pyramid)

结构部件号仅用于指导装配, 部件并不单独销售。

由微处理器进行控制,通过编程技术优化摆动设置的膝关节。

SmartIP

膝关节

功能及特性

- 智能编程,以机电方式实现可调末期撞击与伸展阻尼
- 从极慢到快速,各种行走速度下均可获得舒适步态
- 由于增强了程序设计,速度进展很流畅
- 通过体重激活支撑控制功能
- 选配 Stanceflex, 提高舒适性
- 正常使用的情况下,电池使用寿命为 9-12 个月
- 膝关节 140°屈曲
- 选配 4 螺栓, 缩短结构高度

规格

用户体重上限:	125 公斤
活动等级:	(1)、2、3、(4*)
部件重量:	1.27 千克 (Stanceflex) 1.15 千克 (4 螺栓)
结构高度:	见图
控制装置:	摆动:MPK/气动 支撑:机械

* 用户体重上限 100 公斤。



部件号

Stanceflex 选配项	SMARTIPSF30 SMARTIPSF30PYR
4 螺栓选配项	SMARTIP4B30 SMARTIP4B30PYR

Stanceflex 橡胶硬度

25° 231608 Soft	35° 231606	45° 231607 Fitted as standard	70° 231609 Hard
------------------------------	----------------------	--	------------------------------

精心选择 Stanceflex 橡胶至关重要,因为它会影响装置的动作(参阅安装信息)。

接受腔适配器

Stanceflex 选配项

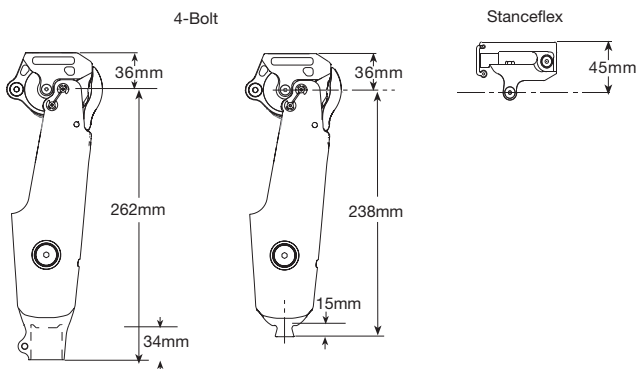


4 螺栓选配项

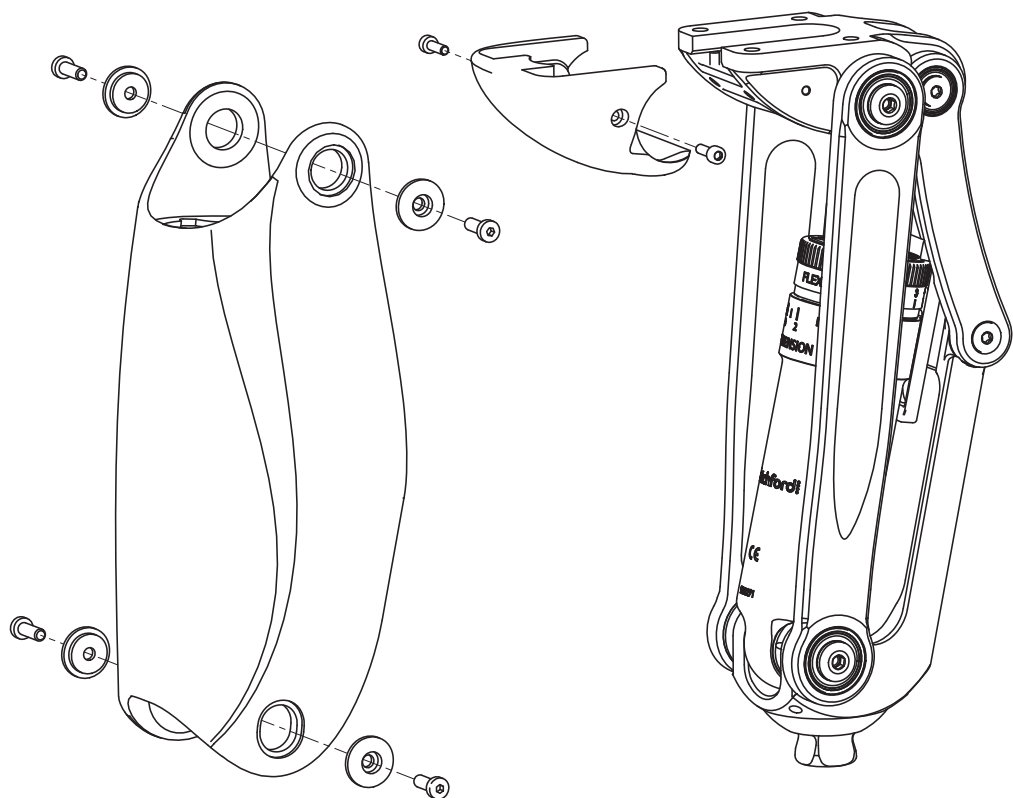


方锥头选配项视图

结构高度



KX06 原理图



备件:

护膝套件	239561
护盖替换套件	239661
垫圈和螺钉套件 (护盖用)	239761
护盖垫圈	236122

使用说明	938409
------	--------



结构部件号仅用于指导装配, 部件并不单独销售。

适合高活动等级用户的耐用型液压膝关节。

KX06

功能及特性

- 带液压摆动和支撑功能的多中心膝关节
- 圆润、耐用的设计，带保护盖
- 膝关节 160° 屈曲
- 防水
- 可切换模式，以获得骑行或站立支撑
- 多种近端适配器选择

规格

用户体重上限/活动等级:	150 公斤/3 145 公斤/4
部件重量:	1.34 kg
结构高度:	220 毫米
控制装置:	液压



部件号

KX06V2

附件

控制缸调节工具

940091



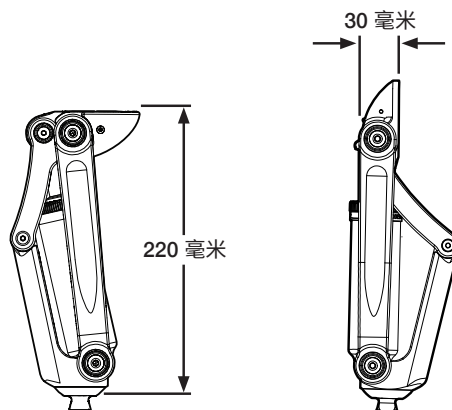
KX06护膝盖

235422

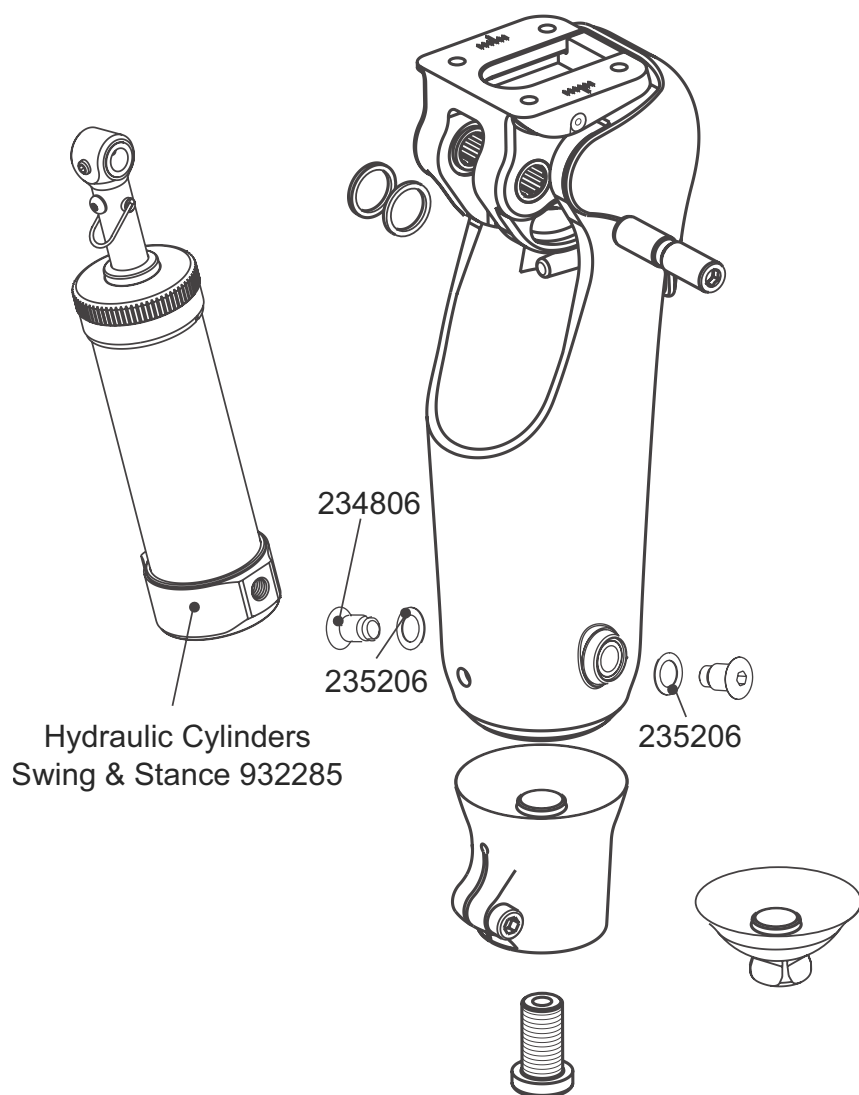
接受腔适配器



结构高度



Mercury 原理图



膝关节使用说明
控制缸说明

938251
938216

结构部件号仅用于指导装配, 部件并不单独销售。

适合活跃型用户的耐用型液压膝关节。

Mercury

膝关节

功能及特性

- 坚固碳纤维框架
- 膝关节 125° 屈曲
- 长寿命滚针轴承
- 增强型液压装置
- 可变步频
- 液压缸屈曲锁
- 可切换至骑行模式
- 耐用型聚氨酯跪垫
- 紧凑型设计

规格

用户体重上限/活动等级:	150 公斤/3 145 公斤/4
部件重量:	1.23 千克
结构高度:	见图
控制装置:	液压



部件号

MH30
MHPYR

附件

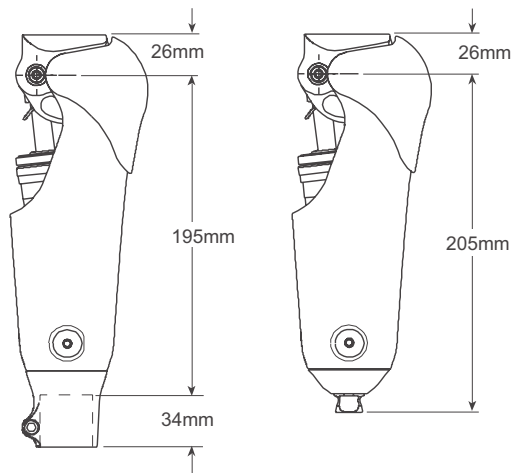
已停产的 Mercury 装饰套件见第 117 页

控制缸调节工具 940091 

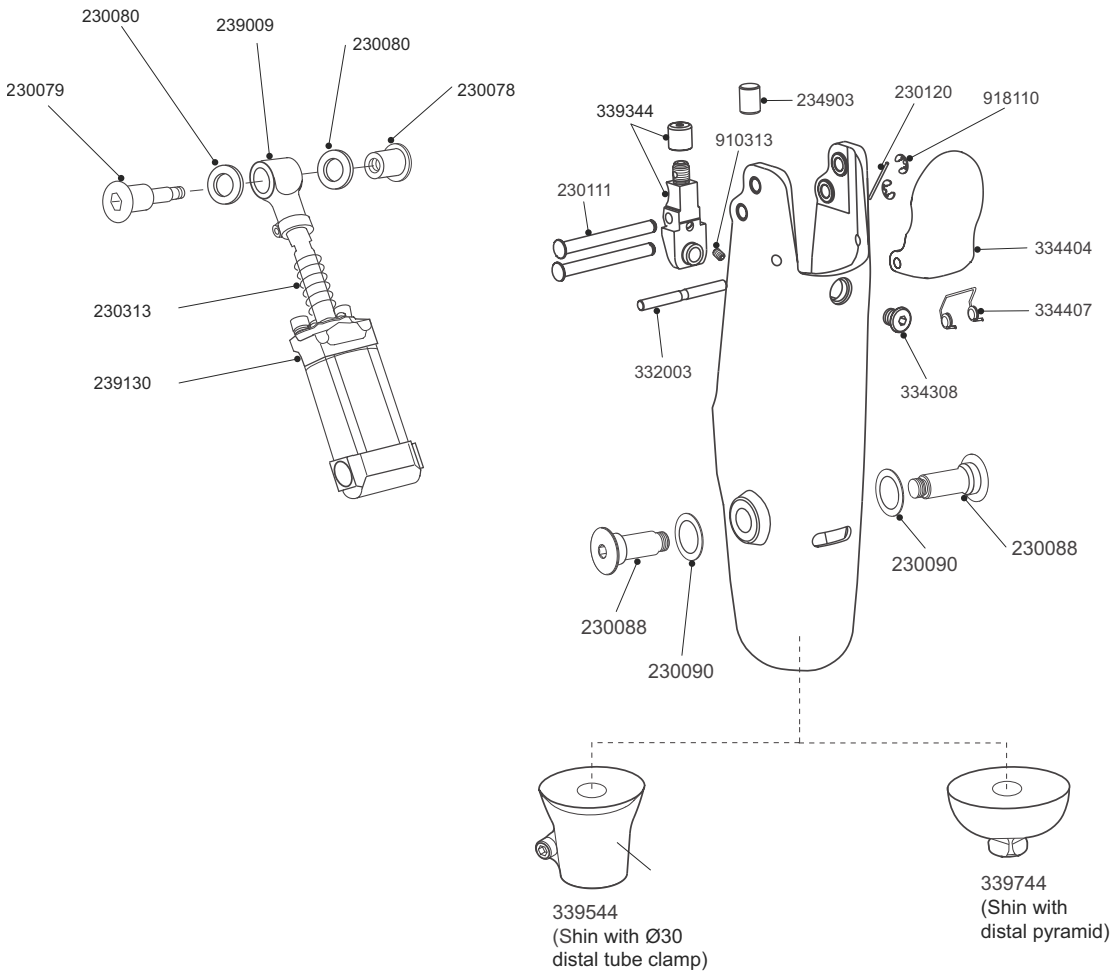
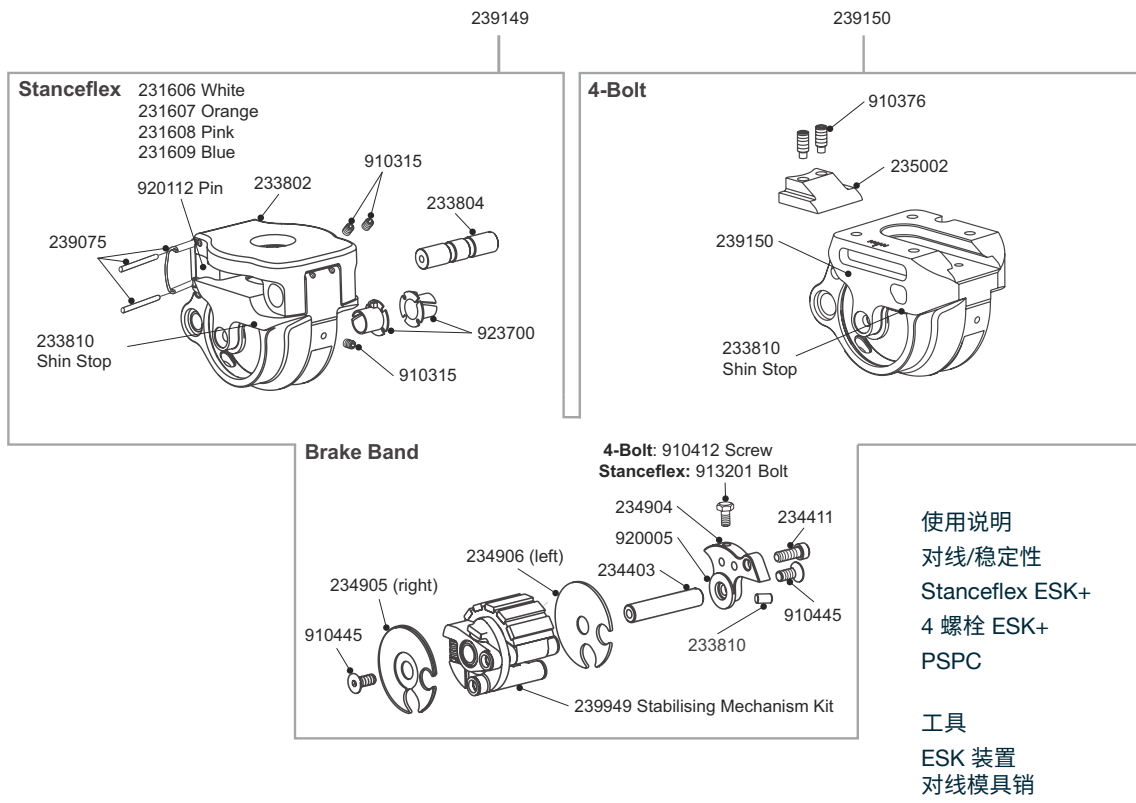
接受腔适配器



结构高度



ESK+ 原理图



结构部件号仅用于指导装配, 部件并不单独销售。

PSPC 膝关节, 通过体重激活支撑控制功能, 适合中等活动等级的用户。

ESK+

功能及特性

- 通过体重激活可调节支撑控制功能
- 气动摆动期控制
- 选配 Stanceflex, 提高舒适性
- 膝关节 140° 屈曲
- 选配 4 螺栓, 缩短结构高度

规格

用户体重上限:	125 公斤
活动等级:	2、3、(4*)
部件重量:	1.27 千克 (Stanceflex) 1.15 千克 (4 螺栓)
结构高度:	见图
控制装置:	气动

* 用户体重上限 100 公斤。



部件号

4 螺栓选配项	ESK4BP30 ESK4BPPYR
Stanceflex 选配项	ESKSFP30 ESKSFPYR

Stanceflex 橡胶硬度

25° 231608 Soft	35° 231606	45° 231607 Fitted as standard	70° 231609 Hard
------------------------------	----------------------	--	------------------------------

精心选择 Stanceflex 橡胶至关重要, 因为它会影响装置的动作(参阅安装信息)。

接受腔适配器

单螺栓

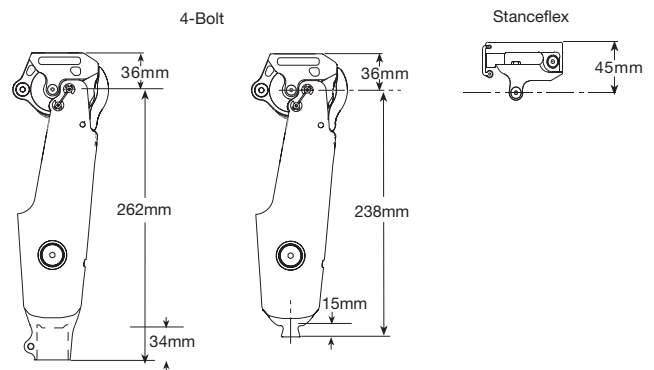


4 螺栓选配项

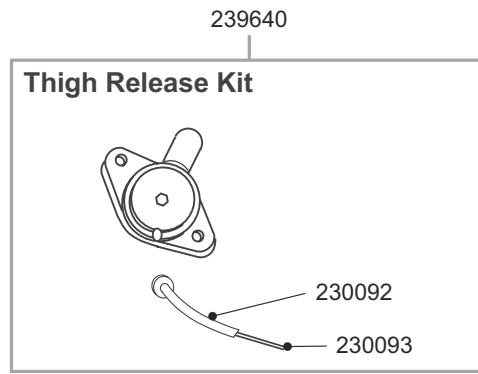
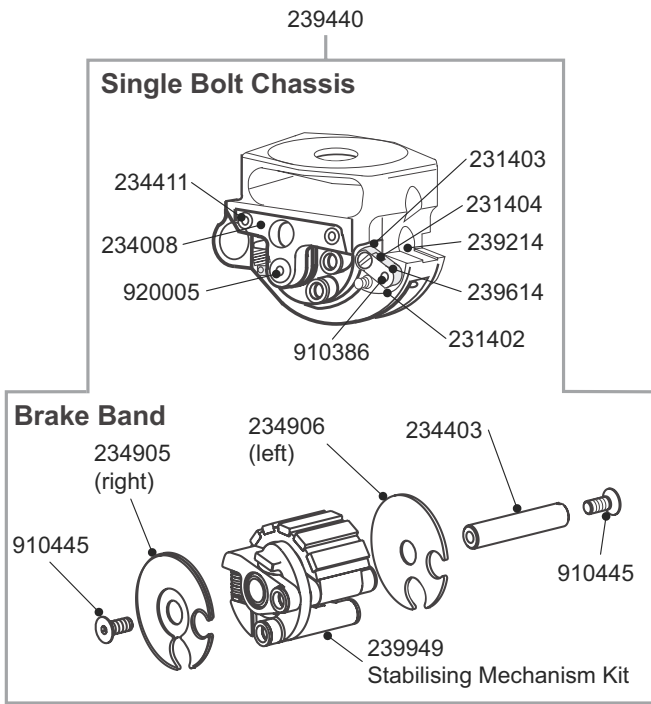


方锥头选配项视图

结构高度



ESK+ MKL 原理图

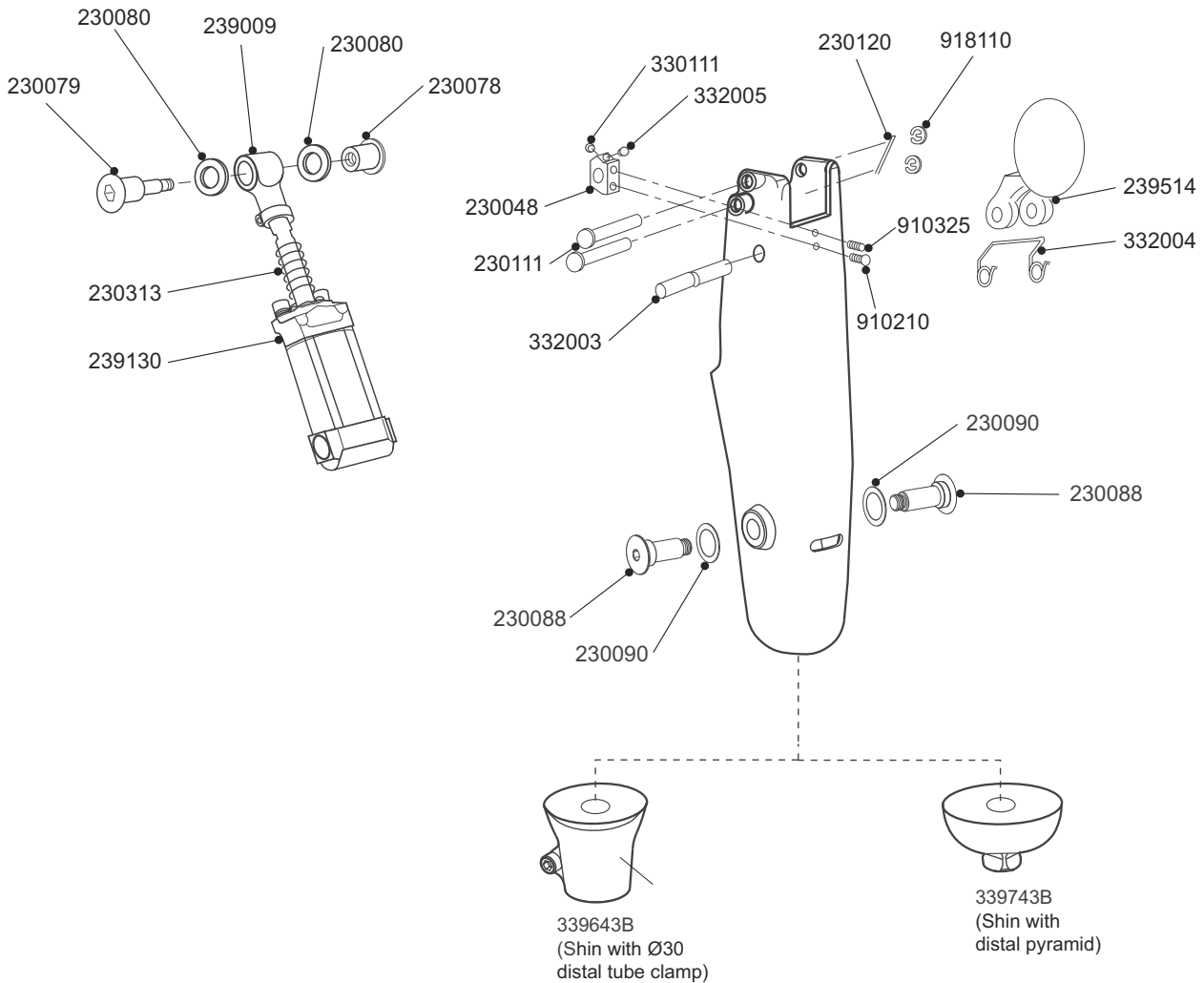


使用说明

MKL 大腿松弛套件 **938231**
 膝关节 **938230 和 938194**
 PSPC **938057**

工具

ESK 装置 **234914**
 对线模具销



结构部件号仅用于指导装配, 部件并不单独销售。

PSPC 膝关节, 通过体重激活支撑控制功能, 带手动膝关节锁, 适合中等活动等级的用户。

ESK+ MKL

功能及特性

- 通过体重激活支撑控制功能, 可选配膝关节锁
- 气动摆动控制
- 用户手动膝关节锁
- 膝关节 115° 屈曲
- 大腿松弛锁通用操作
- 近端完全对线

规格

用户体重上限:	125 公斤
活动等级:	(1)、2、(3)、(4*)
部件重量:	1.2 千克
结构高度:	见图
控制装置:	气动/锁

* 用户体重上限 100 公斤。



方锥头选配项视图

部件号

ESKSBMKLP30
ESKSBMKLPPYR

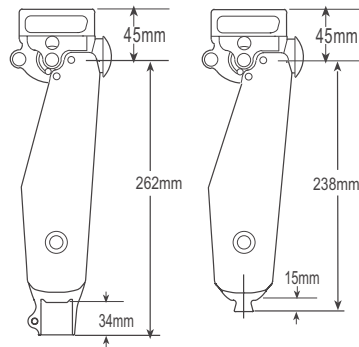
附件

大腿松弛套件 239640 (含)

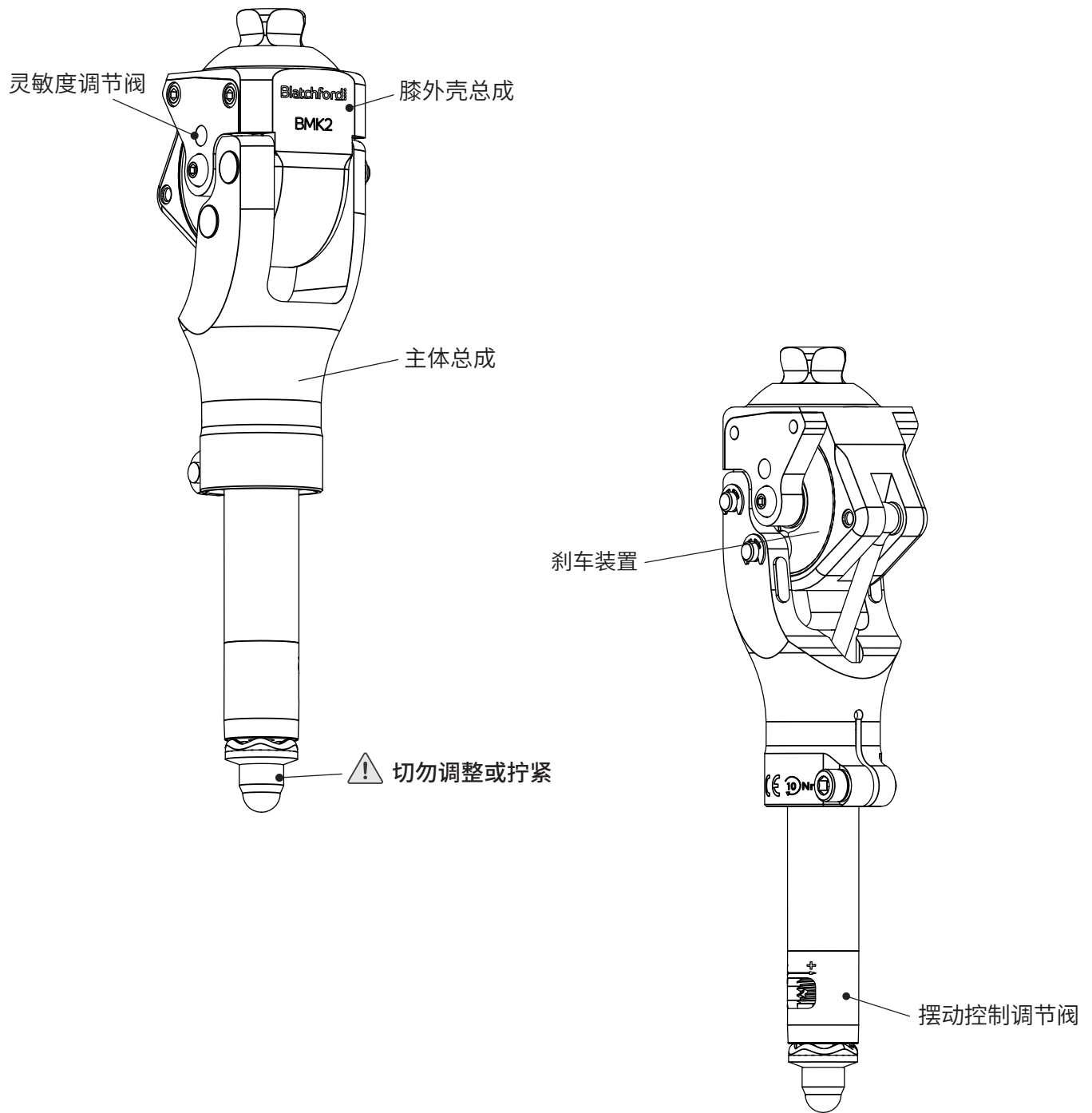
接受腔适配器



结构高度



BMK2原理图



使用说明书
用户手册

938268
938458

功能及特性

- 承重激活支撑期控制, 提供流畅的刹车锁定和解除
- 支撑期稳定性可调与渐进式锁定的刹车装置, 为用户于支撑期时提供高稳定性和自信心
- 支撑屈曲可进一步减震和缓冲, 提高舒适度
- 支撑期微屈曲提供额外的撞击吸能和缓冲, 改善舒适性
- 可调的弹簧助伸摆动控制, 使后跟抬升/伸展深度得以调整, 确保假肢在行走时出现在合适的位置和对的时间。并且使脚离地最优化从而减少绊倒的风险。
- 利用3mm内六角扳手可选择6级的支撑期稳定控制性调节
- 助伸调节阀允许更个性化的灵敏度调节
- 轻盈 (580克) 意味着只需更少的力量维持行走能力
- 紧凑型 (膝关节屈曲时只外凸 60mm的长度)
- 顶端的可旋快捷简单
- 130°膝关节屈曲度
- 可远程维护 (参阅用户说明)

规格

用户体重上限:	125kg
活动等级:	1 和 2
部件重量:	580克 (1磅5安士)
结构高度:	127 毫米



部件号

BMK2

配件

伸展限位套件	239453
刹车装置套件	239553
助伸缓冲垫	B-0000021
布莱齐福德大号假肢包装袋	936267
布莱齐福德小号假肢包装袋	936268

顶端连接

可旋阳方锥接头

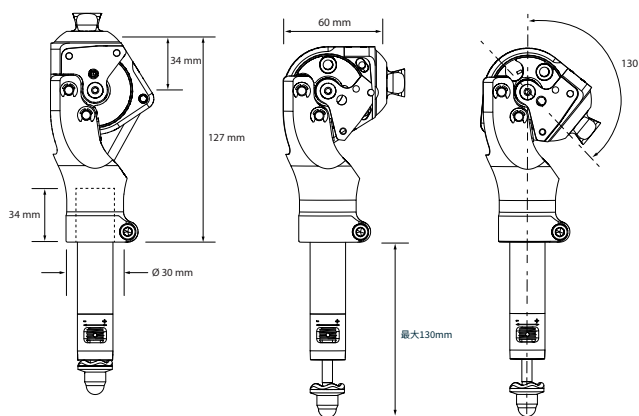
末端连接

30mm直径锁紧管接头

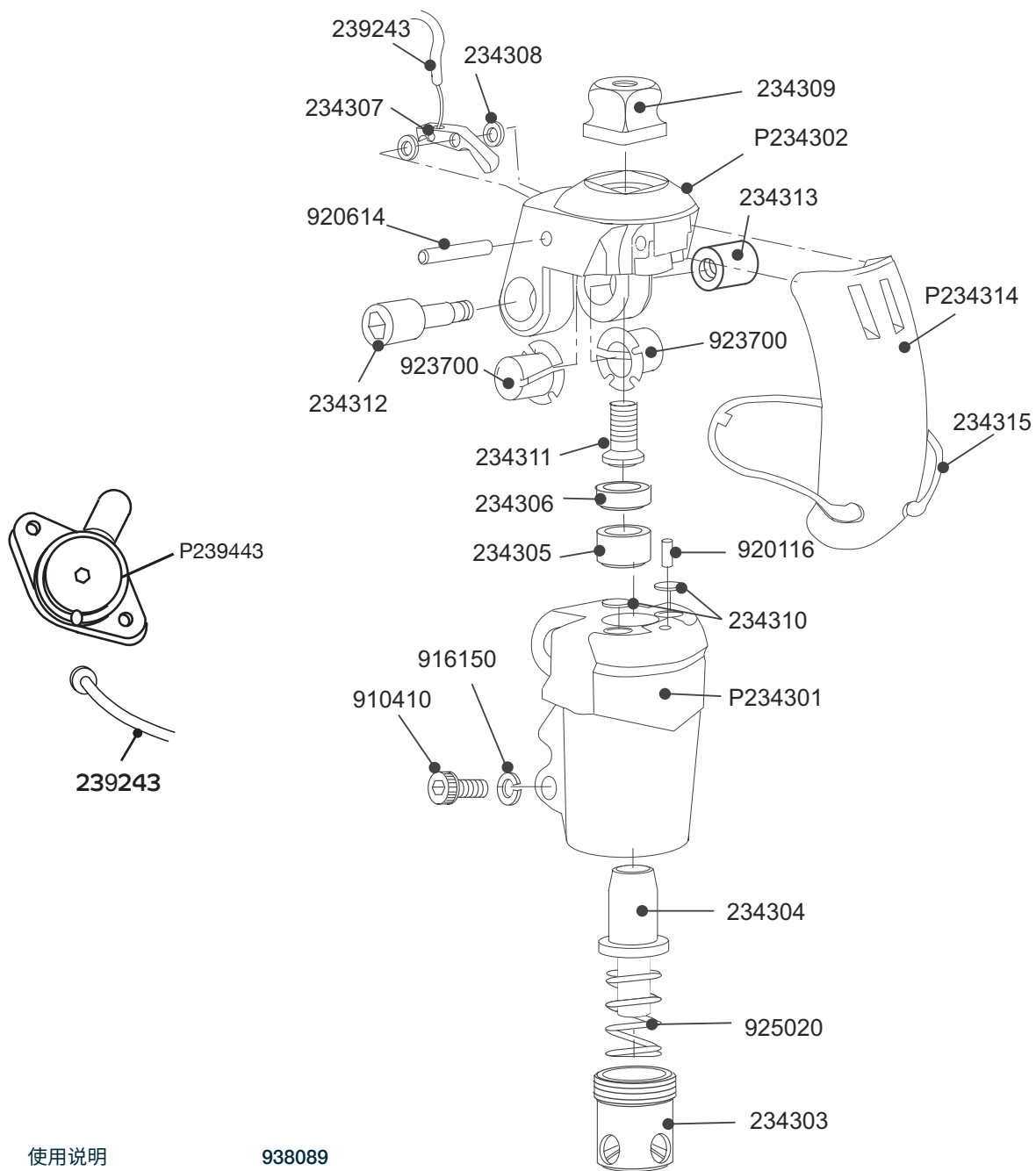
建议装配脚板

AvalonK2或Navigator
+ AK30M1锁紧管接头30mm
+ 903220/500铝合金管30mm/500mm

结构高度



Compact SAKL 原理图



使用说明

938089

结构部件号仅用于指导装配, 部件并不单独销售。

Compact SAKL

紧凑型轻量化膝关节, 非常适合低活动等级的用户。

功能及特性

- 小巧、紧凑型膝关节
- 膝关节 140° 屈曲
- 伸展后自动锁定
- 大腿松弛

规格

用户体重上限:	125 公斤
活动等级:	1-2
部件重量:	325 克
结构高度:	见图
控制装置:	SAKL



侧面



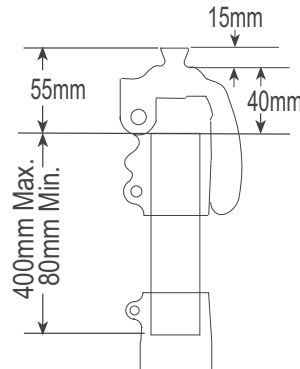
部件号

P239143

附件

大腿松弛套件 (仅限松弛杆)	P239443
大腿松弛拉线	239243

结构高度



接受腔适配器

P409049



Aqualimb^{TF} 原理图

1. 假脚铸模:

左侧部件号

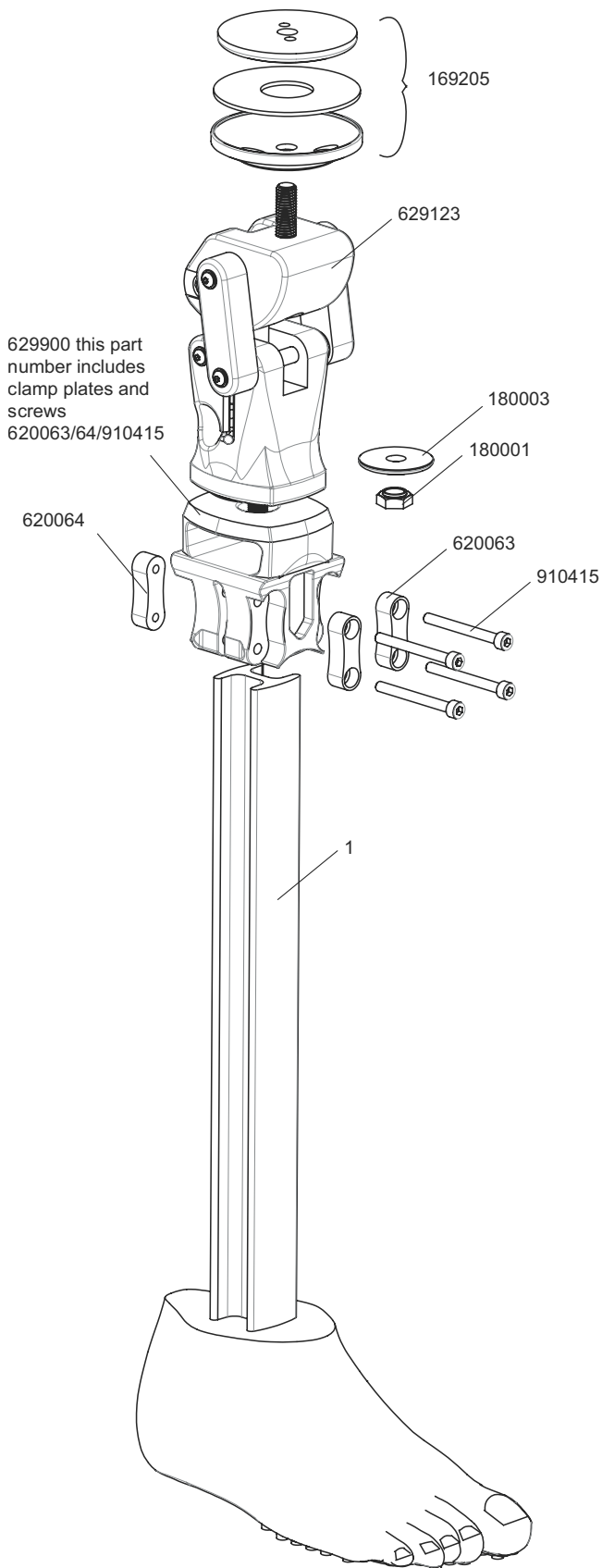
22L 629049
 23L 629051
 24L 629053
 25L 629055
 26L 629057
 27L 629059

右侧部件号

22R 629050
 23R 629052
 24R 629054
 25R 629056
 26R 629058
 27R 629060

使用说明

938321



结构部件号仅用于指导装配, 部件并不单独销售。

一款可在淋浴和潮湿环境使用的防水假肢。

Aqualimb^{TF}

膝关节

功能及特性

- 机加工多中心连杆式膝关节，旨在改进安全性
- 可选配手动锁，以提高稳定性
- 快速装配
- 脚底采用防滑踏面

规格

用户体重上限:	100 公斤
活动等级:	1-2
尺寸范围:	22 厘米 - 27 厘米
部件重量†:	2.0 千克
结构高度:	400-585 毫米
后跟高度:	5 毫米

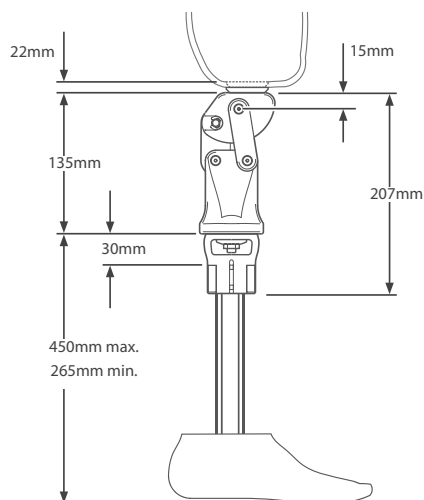


订单示例

产品代码	尺码	侧
AQTF	25	L

假脚示例: AqualimbTF, 25 码, 左侧。

结构高度





假脚和踝关节



Elan 原理图

1. 弹片套件:

假脚尺码	假脚尺码	假脚尺码	假脚尺码
22-24	25-26	27-28	29-30
1 级 - 539801S	1 级 - 539810S	1 级 - 539819S	1 级 - 539828S
2 级 - 539802S	2 级 - 539811S	2 级 - 539820S	2 级 - 539829S
3 级 - 539803S	3 级 - 539812S	3 级 - 539821S	3 级 - 539830S
4 级 - 539804S	4 级 - 539813S	4 级 - 539822S	4 级 - 539831S
5 级 - 539805S	5 级 - 539814S	5 级 - 539823S	5 级 - 539832S
6 级 - 539806S	6 级 - 539815S	6 级 - 539824S	6 级 - 539833S
7 级 - 539807S	7 级 - 539816S	7 级 - 539825S	7 级 - 539834S
8 级 - 539808S	8 级 - 539817S	8 级 - 539826S	8 级 - 539835S

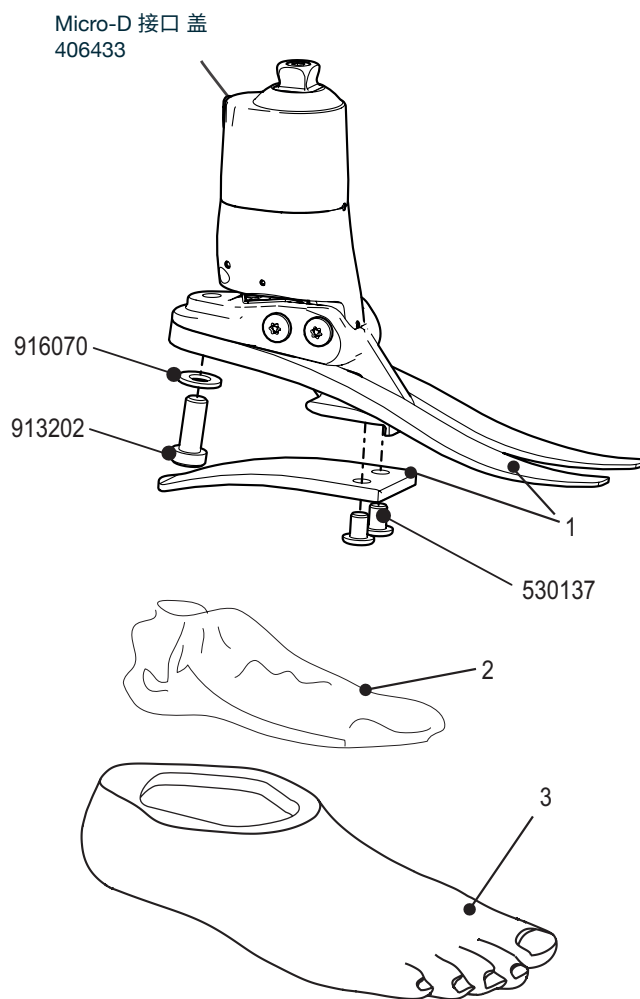
2. 消音袜:

22-26 码	531011
27-30 码	532811

3. 脚套:*

假脚尺寸 左/右	窄	宽
22L	539038S	-
22R	539039S	-
23L	539040S	-
23R	539041S	-
24L	539042S	-
24R	539043S	-
25L	539044SN	539044SW
25R	539045SN	539045SW
26L	539046SN	539046SW
26R	539047SN	539047SW
27L	539048SN	539048SW
27R	539049SN	539049SW
28L	539050SN	539050SW
28R	539051SN	539051SW
29L	-	539052S
29R	-	539053S
30L	-	539054S
30R	-	539055S

*如需深色请加注字母“D”



蓝牙接收器 409093
假肢技师手册 938317S

Elan 充电器套件 409087E
包含:
充电器 950215
充电器(英国) 950103
充电器(美国) 950104
充电器(欧盟) 950105
充电器电缆 409091

Elan 通信套件 406431E
含:
外部 USB 蓝牙适配器 950129
通信数据线(USB 至 TTL) 950928
通信数据线转接头 409078
数据转接线
(micro D 至通信数据线转接头) 409084
Elan USB 软件狗 406413E

结构部件号仅用于指导装配, 部件并不单独销售。

由微处理器控制,可实现地形适应和速度控制的液压踝关节/假脚。

功能及特性

- 由微处理器控制,可自应对线的跖屈和背屈功能
- 静止时,站立支撑模式会增加阻力,以提高平衡性和稳定性,减少用力程度,促成更加自然的姿态
- 动态响应速度变化
- 增加了跖屈阻力,可在快速行走或上坡时提高储能性和回弹性
- 踝关节在摆动期内保持背屈,以增加前掌离地间隙,并降低绊倒和摔倒的风险
- 电池位于踝关节内
- 增加了背屈阻力,可在下坡时产生制动力,从而提高安全性和稳定性

分趾脚套

含脚套和消音袜。



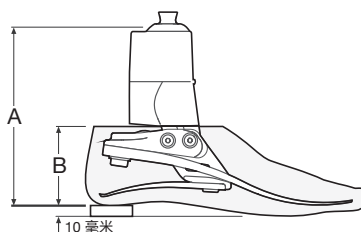
规格

用户体重上限:	125 公斤*
活动等级:	(2)、3、(4**)
尺寸范围:	22 厘米 - 30 厘米
部件重量:	920 克†
结构高度:	170 毫米 (22-26 码) 175 毫米 (27-30 码)
后跟高度:	10 毫米



适合户外使用

结构高度



尺码	A	B
22-26	170 毫米	65 毫米
27-28	175 毫米	70 毫米
29-30	175 毫米	75 毫米

订单示例

产品代码	尺码	侧	宽度*	弹片等级	分趾
ELAN	25	L	N	3	S

*仅 25-28 码提供窄版 (N) 和宽版 (W)。

如需深色请加字母“D”。

例如:假脚为 25 码,左侧,窄,弹片等级 3,分趾。

附件

对线楔子

940093

备用充电器套件

409087E

程序设定专用平板电脑

019179

2 级和 4 级活动等级**的用户可能会得益于该假脚,他们应根据自身情况选择柔韧度更高或硬度更大的弹片。详情请参阅使用说明。

建议使用的弹片等级适用于小腿截肢用户。对于大腿截肢用户,建议选择硬度低一个等级的弹片组。

级别
弹片
等级

用户体重

44-52	53-59	60-68	69-77	78-88	89-100	101-116	117-125	公斤
1	2	3	4	5	6	7	8	弹片等级

*对于体重在 125 公斤至 150 公斤的用户,请联系 Blatchford 的服务代表。

**用户体重上限 100 公斤,所用弹片的硬度应始终比“弹片等级选择表”所示等级高一级。

†所示部件重量适用于尺码为 26 厘米的产品(不带脚套)。

Elan^{IC} 原理图

1. 弹片套件:

假脚尺码	假脚尺码	假脚尺码	假脚尺码
22-24	25-26	27-28	29-30
1 级 - 539801S	1 级 - 539810S	1 级 - 539819S	1 级 - 539828S
2 级 - 539802S	2 级 - 539811S	2 级 - 539820S	2 级 - 539829S
3 级 - 539803S	3 级 - 539812S	3 级 - 539821S	3 级 - 539830S
4 级 - 539804S	4 级 - 539813S	4 级 - 539822S	4 级 - 539831S
5 级 - 539805S	5 级 - 539814S	5 级 - 539823S	5 级 - 539832S
6 级 - 539806S	6 级 - 539815S	6 级 - 539824S	6 级 - 539833S
7 级 - 539807S	7 级 - 539816S	7 级 - 539825S	7 级 - 539834S
8 级 - 539808S	8 级 - 539817S	8 级 - 539826S	8 级 - 539835S

2. 消音袜:

22-26 码	531011
27-30 码	532811

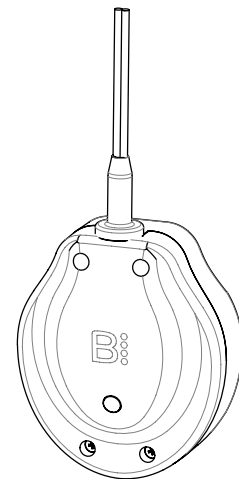
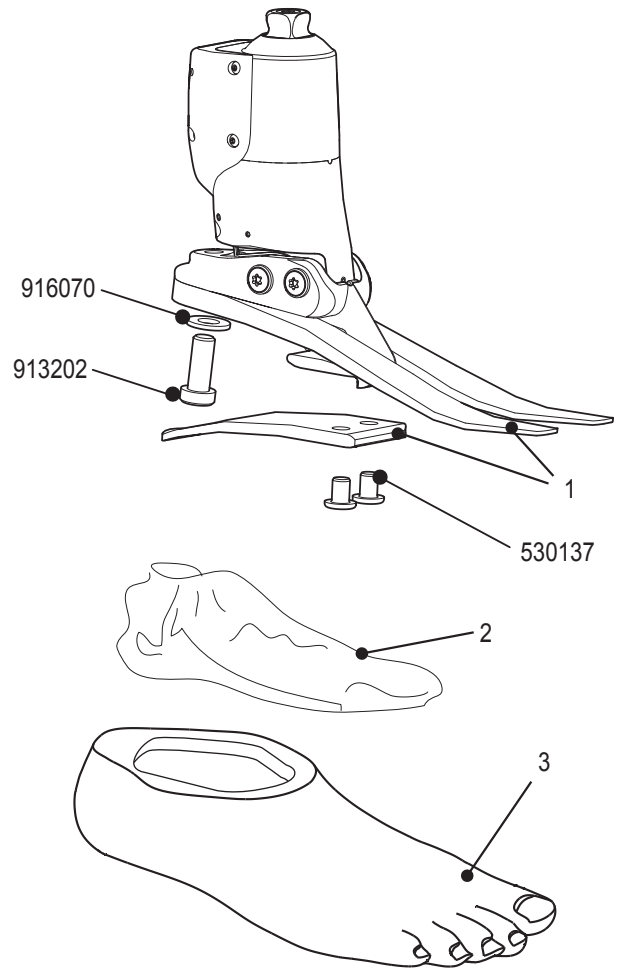
3. 脚套:*

假脚尺寸 左/右	窄	宽
22L	539038S	-
22R	539039S	-
23L	539040S	-
23R	539041S	-
24L	539042S	-
24R	539043S	-
25L	539044SN	539044SW
25R	539045SN	539045SW
26L	539046SN	539046SW
26R	539047SN	539047SW
27L	539048SN	539048SW
27R	539049SN	539049SW
28L	539050SN	539050SW
28R	539051SN	539051SW
29L	-	539052S
29R	-	539053S
30L	-	539054S
30R	-	539055S

*如需深色请加字母“D”

充电器 - 英国	950185
充电器 - 美国	950184
充电器 - 欧洲	950183
充电器 - 澳大利亚	950186
外部 USB 蓝牙®适配器	950129
无线充电器套件	409087IC

使用说明	938438
------	--------



结构部件号仅用于指导装配, 部件并不单独销售。

由防水微处理器控制,可实现地形适应和速度控制的液压踝关节/假脚。

Elan^{IC}

功能及特性

- 集成式蓝牙®模块
- 假肢技师编程应用程序
- 由微处理器控制的跖屈和背屈功能
- 静止时,站立支撑模式会增加阻力,以提高平衡性和稳定性,减少用力程度,促成更加自然的姿态
- 动态响应速度变化
- 增加了跖屈阻力,可在快速行走或上坡时提高储能性和回弹性
- 踝关节在摆动期内保持背屈,以增加前掌离地间隙,并降低绊倒和摔倒的风险
- 增加了背屈阻力,可在下坡时产生制动力,从而提高安全性和稳定性
- 防水等级 - IP67
- 无线充电
- 分趾脚套

含脚套和消音袜。

规格

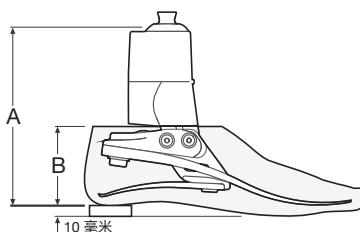
用户体重上限:	125 公斤*
活动等级:	(2)、3、(4**)
尺寸范围:	22 厘米 - 30 厘米
部件重量:	1 千克†
结构高度:	172 毫米 (22-26 码) 177 毫米 (27-30 码)
后跟高度:	10 毫米
防水等级:	IP67



适合浸没



结构高度



尺码	A	B
22-26	172 毫米	65 毫米
27-28	177 毫米	70 毫米
29-30	177 毫米	75 毫米

订单示例

产品代码	尺码	侧	宽度*	弹片等级	分趾
ELANIC	25	L	N	3	S

*仅 25-28 码提供窄版 (N) 和宽版 (W)。□
如需深色请加注字母“D”。
例如:假脚为 25 码,左侧,窄,弹片等级 3,分趾。

附件

对线楔子	940093
无线充电器套件	409087IC
程序设定专用平板电脑	019179

2 级和 4 级活动等级**的用户可能会得益于该假脚,他们应根据自身情况选择柔韧度更高或硬度更大的弹片。详情请参阅使用说明。

建议使用的弹片等级适用于小腿截肢用户。对于大腿截肢用户,建议选择硬度低一个等级的弹片组。

级
活
动
程
度

用户体重

44-52 53-59 60-68 69-77 78-88 89-100 101-116 117-125 公斤

1 2 3 4 5 6 7 8

弹片等级

*对于体重在 125 公斤至 150 公斤的用户,请联系 Blatchford 的服务代表。
**用户体重上限 100 公斤,所用弹片的硬度应始终比“弹片等级选择表”所示等级高一级。
†所示部件重量适用于尺码为 26 厘米的产品(不带脚套)。

Echelon^{VAC} 原理图

1. 弹片套件:

假脚尺码	假脚尺码	假脚尺码	假脚尺码
22-24	25-26	27-28	29-30
1级 - 539801S	1级 - 539810S	1级 - 539819S	1级 - 539828S
2级 - 539802S	2级 - 539811S	2级 - 539820S	2级 - 539829S
3级 - 539803S	3级 - 539812S	3级 - 539821S	3级 - 539830S
4级 - 539804S	4级 - 539813S	4级 - 539822S	4级 - 539831S
5级 - 539805S	5级 - 539814S	5级 - 539823S	5级 - 539832S
6级 - 539806S	6级 - 539815S	6级 - 539824S	6级 - 539833S
7级 - 539807S	7级 - 539816S	7级 - 539825S	7级 - 539834S
8级 - 539808S	8级 - 539817S	8级 - 539826S	8级 - 539835S

2. 消音袜:

22-26 码	531011
27-30 码	532811

3. 脚套:*

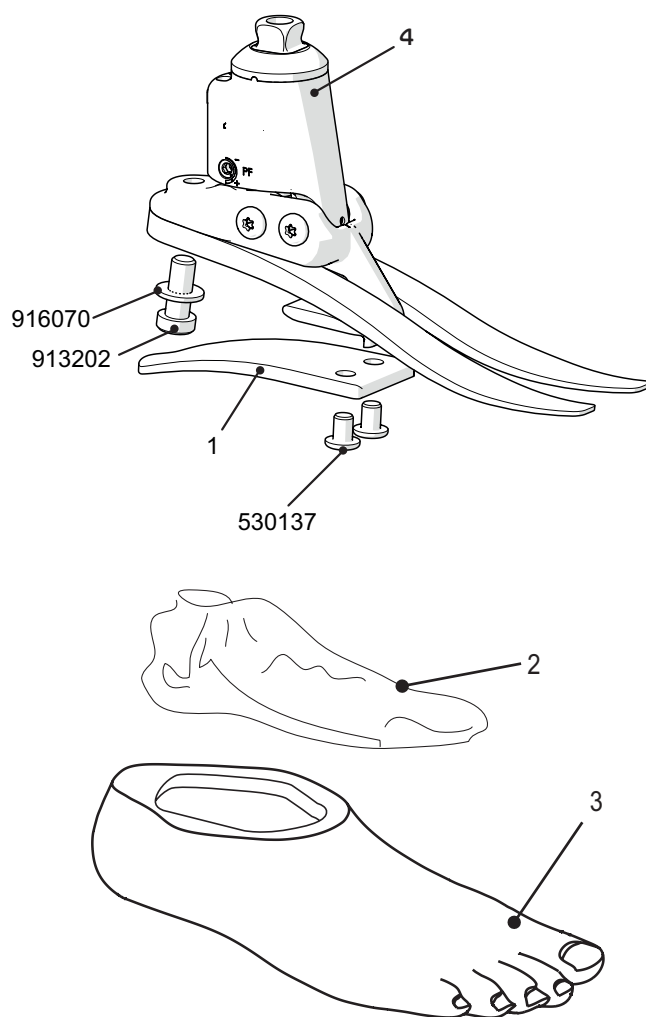
假脚尺寸 左/右	窄	宽
22L	539038S	-
22R	539039S	-
23L	539040S	-
23R	539041S	-
24L	539042S	-
24R	539043S	-
25L	539044SN	539044SW
25R	539045SN	539045SW
26L	539046SN	539046SW
26R	539047SN	539047SW
27L	539048SN	539048SW
28L	539050SN	539050SW
28R	539051SN	539051SW
28R	-	539051S
29L	-	539052S
29R	-	539053S
30L	-	539054S
30R	-	539055S

*如需深色请加字母“D”

4. 龙骨总成

尺码	
小码: 22-24	409263VAC
中码: 25-26	409363VAC
大码: 27-30	409463VAC

使用说明	938367S
------	---------



搭载高真空系统的液压踝关节技术，
实现安全舒适的接受腔接合效果。

Echelon^{VAC}

功能及特性

- 搭载集成式高真空系统的仿生液压技术
- 行走动作产生自然真空
- 无需用电,工作过程安静、温和
- 轻量化、紧凑型设计
- 结构高度低
- E 碳纤弹片,实现高效储能
- 分趾设计,可在不平坦地形上实现良好的地面接触稳定性
- 分趾脚套

含脚套和消音袜。

规格

用户体重上限:	125 公斤
活动等级:	(2)、3、(4*)
尺寸范围:	22-30 厘米
部件重量:	700 克 [†]
最大真空度:	17 英寸汞柱
结构高度:	121 毫米 (22-24 码) 126 毫米 (25-26 码) 131 毫米 (27-30 码)
后跟高度:	10 毫米



订单示例

产品代码	尺码	侧	宽度*	弹片等级	分趾
EVAC	25	L	N	3	S

*仅 25-28 码提供窄版(N)和宽版(W)。□
如需深色请加字母“D”。
例如:假脚为 25 码,左侧,窄,弹片等级 3,分趾。

附件

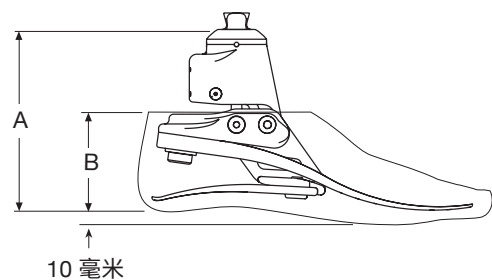
推荐与 EchelonVAC 搭配使用的阀门见第 120 页。

对线楔子 940093

背屈/跖屈调节扳手	940236
接受腔连接套件	409663
止回阀维修套件	409863



结构高度



尺码	A	尺码	B
22-24	121 毫米	22-26	65 毫米
25-26	126 毫米	27-28	70 毫米
27-30	131 毫米	29-30	75 毫米

2 级和 4 级活动等级*的用户可能会得益于该假脚,他们应根据自身情况选择柔韧度更高或硬度更大的弹片。详情请参阅使用说明。
建议使用的弹片等级适用于小腿截肢用户。对于大腿截肢用户,建议选择硬度低一个等级的弹片组。

活动等级
3

用户体重

44-52 53-59 60-68 69-77 78-88 89-100 101-116 117-125 公斤

1 2 3 4 5 6 7 8

弹片等级

* 用户体重上限 100 公斤,所用弹片的硬度应始终比“弹片等级选择表”所示等级高一级。
[†] 所示部件重量适用于尺码为 26 厘米的产品(不带脚套)。



Echelon^{VT} 原理图

1. 弹片套件:

假脚尺码	假脚尺码	假脚尺码	假脚尺码
22-24	25-26	27-28	29-30
1级 - 539801S	1级 - 539810S	1级 - 539819S	1级 - 539828S
2级 - 539802S	2级 - 539811S	2级 - 539820S	2级 - 539829S
3级 - 539803S	3级 - 539812S	3级 - 539821S	3级 - 539830S
4级 - 539804S	4级 - 539813S	4级 - 539822S	4级 - 539831S
5级 - 539805S	5级 - 539814S	5级 - 539823S	5级 - 539832S
6级 - 539806S	6级 - 539815S	6级 - 539824S	6级 - 539833S
7级 - 539807S	7级 - 539816S	7级 - 539825S	7级 - 539834S
8级 - 539808S	8级 - 539817S	8级 - 539826S	8级 - 539835S

2. 消音袜:

22-26 码	531011
27-30 码	532811

3. 脚套:*

假脚尺寸 左/右	窄	宽
22L	539038S	-
22R	539039S	-
23L	539040S	-
23R	539041S	-
24L	539042S	-
24R	539043S	-
25L	539044SN	539044SW
25R	539045SN	539045SW
26L	539046SN	539046SW
26R	539047SN	539047SW
27L	539048SN	539048SW
27R	539049SN	539049SW
28L	539050SN	539050SW
28R	539051SN	539051SW
29L	-	539052S
29R	-	539053S
30L	-	539054S
30R	-	539055S

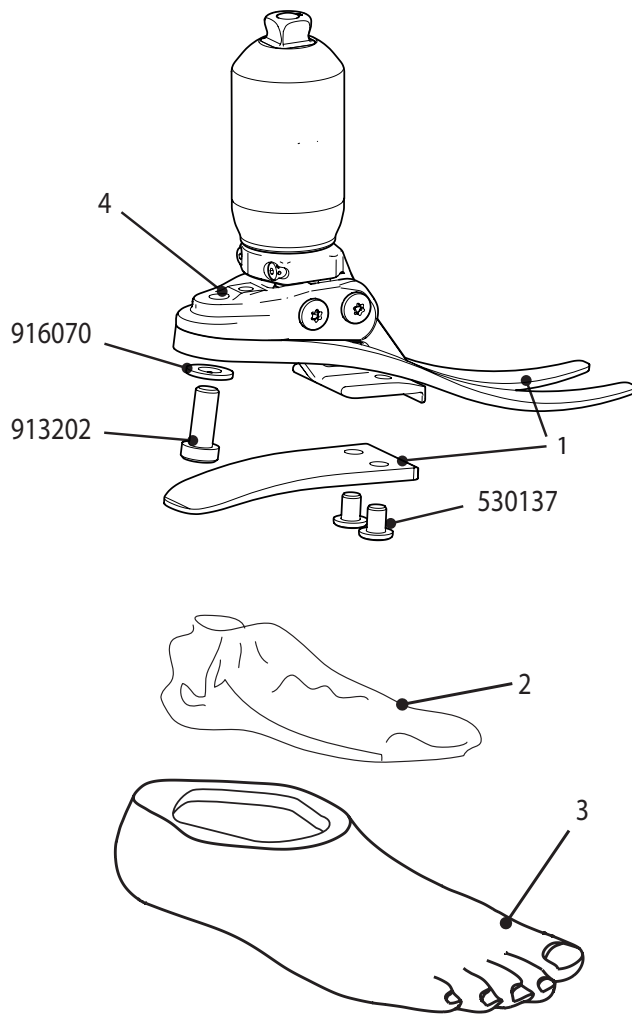
*如需深色请加字母“D”

4 龙骨总成

尺码	等级			
	1	2	3	4
小码:22、23 和 24	539062	539063	539064	539065
中码:25 和 26	539066	539067	539068	539069
大码:27 至 30	539070	539071	539072	539073

使用说明

938315S



带减震器的仿生液压踝关节/假脚，采用旋转和分趾设计，可适应不同地形。

Echelon^{VT}

功能及特性

- 以液压方式控制背屈和跖屈
- 摆动期前掌背屈
- 旋转和垂直减震
- 通过 Tripod 技术实现顺应性和垂直压缩适应性
- 流畅的液压和弹片动作
- 纤薄的脚板设计
- 反应灵敏的 E 碳纤维脚板弹片
- 分趾脚套

含脚套和消音袜。



规格

用户体重上限:	125 公斤
活动等级:	(2)、3、(4*)
尺寸范围:	22 厘米 - 30 厘米
部件重量:	855 克†
结构高度:	168 毫米 (22-24 码) 173 毫米 (25-26 码) 178 毫米 (27-30 码)
后跟高度:	10 毫米



订单示例

产品代码	尺码	侧	宽度*	弹片等级	轴向弹簧	分趾
ECVT	25	L	N	5	3	S

*仅 25-28 码提供窄版 (N) 和宽版 (W)。□
如需深色请加字母“D”。
例如:假脚为 25 码,左侧,窄,弹片等级 5,轴向弹簧等级 3,分趾

附件

对线楔子

940093

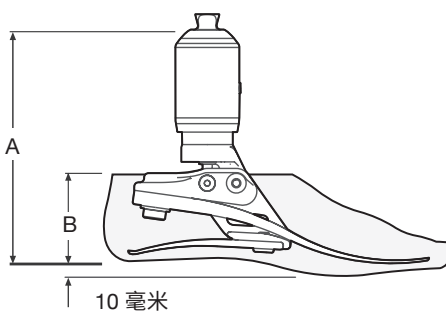


脚套罩

539096



结构高度



尺码	A	尺码	B
22-24	168 毫米	22-26	65 毫米
25-26	173 毫米	27-28	70 毫米
27-30	178 毫米	29-30	75 毫米

2 级和 4 级活动等级*的用户可能会得益于该假脚,他们应根据自身情况选择柔韧度更高或硬度更大的弹片。

建议使用的弹片等级适用于小腿截肢用户。对于大腿截肢用户,建议选择硬度低一个等级的弹片组。

活动等级	用户体重								脚板弹片等级
	44-52	53-59	60-68	69-77	78-88	89-100	101-116	117-125	
3	1	2	3	4	5	6	7	8	
		•	••		•••		••••		◀ 轴向冲击弹片硬度 如图所示
	1		2		3		4		◀ 轴向弹簧

* 用户体重上限 100 公斤,所用弹片的硬度应始终比“弹片等级选择表”所示等级高一级。
† 所示部件重量适用于尺码为 26 厘米的产品(不带脚套)。



Echelon

1. 弹片套件

假脚尺码	假脚尺码	假脚尺码	假脚尺码
22-24	25-26	27-28	29-30
1级 - 539801S	1级 - 539810S	1级 - 539819S	1级 - 539828S
2级 - 539802S	2级 - 539811S	2级 - 539820S	2级 - 539829S
3级 - 539803S	3级 - 539812S	3级 - 539821S	3级 - 539830S
4级 - 539804S	4级 - 539813S	4级 - 539822S	4级 - 539831S
5级 - 539805S	5级 - 539814S	5级 - 539823S	5级 - 539832S
6级 - 539806S	6级 - 539815S	6级 - 539824S	6级 - 539833S
7级 - 539807S	7级 - 539816S	7级 - 539825S	7级 - 539834S
8级 - 539808S	8级 - 539817S	8级 - 539826S	8级 - 539835S

2. 消音袜:

22-26 码	531011
27-30 码	532811

3. 脚套:*

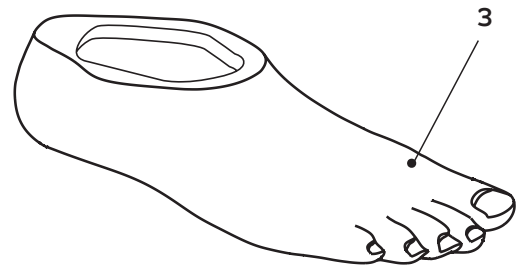
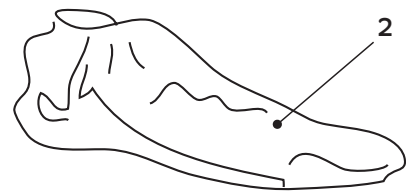
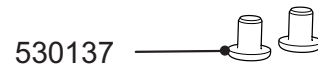
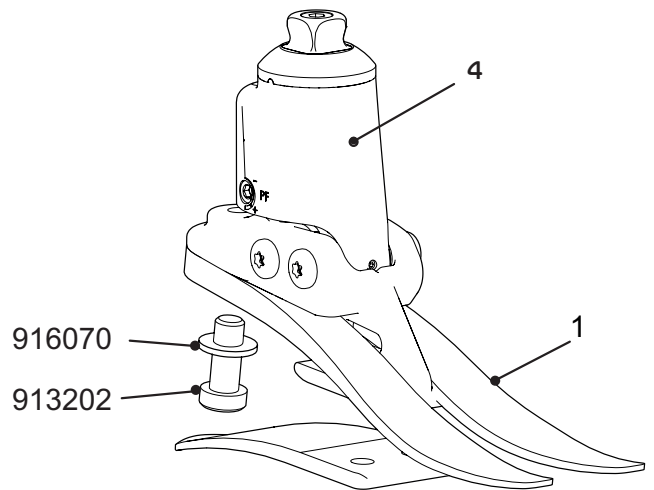
假脚尺寸 左/右	窄	宽
22L	539038S	-
22R	539039S	-
23L	539040S	-
23R	539041S	-
24L	539042S	-
24R	539043S	-
25L	539044SN	539044SW
25R	539045SN	539045SW
26L	539046SN	539046SW
26R	539047SN	539047SW
27L	539048SN	539048SW
27R	539049SN	539049SW
28L	539050SN	539050SW
28R	539051SN	539051SW
29L	-	539052S
29R	-	539053S
30L	-	539054S
30R	-	539055S

*如需深色请加字母"D"

4. 龙骨总成:

小码 (22-24)	409263
中码 (25-26)	409363
大码 (27-30)	409463

使用说明 938280S



仿生液压踝关节控制功能配合分趾设计,可在不平坦地形或斜坡上实现稳定性。

Echelon

功能及特性

- 以液压方式独立控制跖屈和背屈
- 采用仿生设计,模拟自然的踝关节活动
- 前掌上扬,方便在整个离地过程中摆动
- 方便坐下的自然前掌位置
- E 碳纤后跟和前掌弹片
- 优雅、简洁的外饰面
- 分趾脚套

含脚套和消音袜。



规格

用户体重上限:	125 公斤
活动等级:	(2)、3、(4*)
尺寸范围:	22 厘米 - 30 厘米
部件重量:	688 克†
结构高度:	115 毫米 (22-24 码) 120 毫米 (25-26 码) 125 毫米 (27-30 码)
后跟高度:	10 毫米



订单示例

产品代码	尺码	侧	宽度*	弹片等级	分趾
EC	25	L	N	3	S

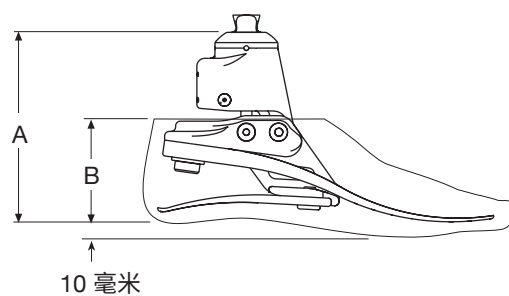
*仅 25-28 码提供窄版(N)和宽版(W)。□
如需深色请加注字母“D”。
例如:假脚为 25 码,左侧,窄,弹片等级 3,分趾。

附件

对线楔子 940093



结构高度



尺码	A	尺码	B
22-24	115 毫米	22-26	65 毫米
25-26	120 毫米	27-28	70 毫米
27-30	125 毫米	29-30	75 毫米

2 级和 4 级活动等级*的用户可能会得益于该假脚,他们应根据自身情况选择柔韧度更高或硬度更大的弹片。详情请参阅使用说明。
建议使用的弹片等级适用于小腿截肢用户。对于大腿截肢用户,建议选择硬度低一个等级的弹片组。

活动等级
3

用户体重

44-52	53-59	60-68	69-77	78-88	89-100	101-116	117-125	公斤
1	2	3	4	5	6	7	8	弹片等级

*用户体重上限 100 公斤,所用弹片的硬度应始终比“弹片等级选择表”所示等级高一级。
† 所示部件重量适用于尺码为 26 厘米的产品(不带脚套)。



Echelon^{ER} 原理图

1. 弹片套件:

假脚尺码	假脚尺码	假脚尺码	假脚尺码
22-24	25-26	27-28	29-30
1级 - 539801S	1级 - 539810S	1级 - 539819S	1级 - 539828S
2级 - 539802S	2级 - 539811S	2级 - 539820S	2级 - 539829S
3级 - 539803S	3级 - 539812S	3级 - 539821S	3级 - 539830S
4级 - 539804S	4级 - 539813S	4级 - 539822S	4级 - 539831S
5级 - 539805S	5级 - 539814S	5级 - 539823S	5级 - 539832S
6级 - 539806S	6级 - 539815S	6级 - 539824S	6级 - 539833S
7级 - 539807S	7级 - 539816S	7级 - 539825S	7级 - 539834S
8级 - 539808S	8级 - 539817S	8级 - 539826S	8级 - 539835S

2. 消音袜:

22-26 码	531011
27-30 码	532811

3. 脚套:*

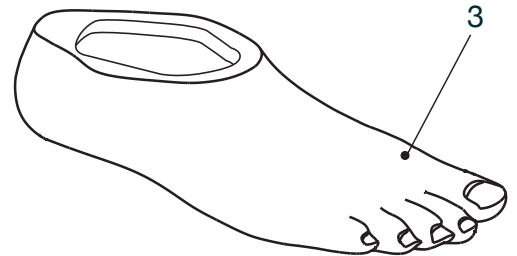
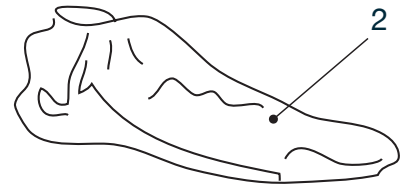
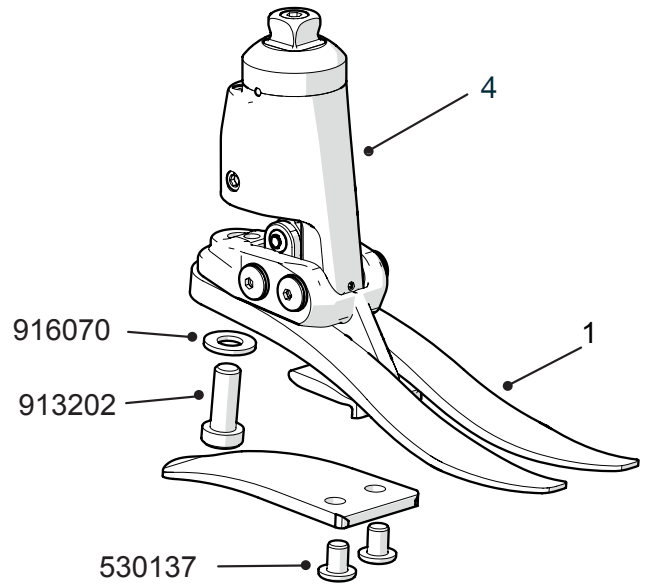
假脚尺寸 左/右	窄	宽
22L	539038S	-
22R	539039S	-
23L	539040S	-
23R	539041S	-
24L	539042S	-
24R	539043S	-
25L	539044SN	539044SW
25R	539045SN	539045SW
26L	539046SN	539046SW
26R	539047SN	539047SW
27L	539048SN	539048SW
27R	539049SN	539049SW
28L	539050SN	539050SW
28R	539051SN	539051SW
29L	-	539052S
29R	-	539053S
30L	-	539054S
30R	-	539055S

*如需深色请加字母“D”

4. 龙骨总成

小码 (22-24)	409263ER
中码 (25-26)	409363ER
大码 (27-30)	409463ER

EchelonER 使用说明 938449



扩大了踝关节活动范围的仿生液压踝关节，可在不平整地形或斜坡上提高稳定性。

Echelon^{ER}

功能及特性

- 独有且成熟的 Echelon 技术
- 相比 Echelon 的 9°活动范围，活动范围扩大到了 25°
- 选鞋更灵活，亦可选择光脚行走
- 坐姿更加自然、舒适
- 耐用的防水设计
- 站姿和坐姿更轻松、更稳定
- 特别设计的方锥头接合面，允许水分从管内逸出
- 分趾脚套

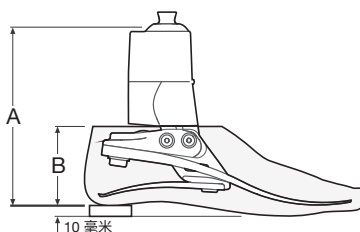
含脚套和消音袜。

规格

用户体重上限:	125 公斤*
活动等级:	(2)、3、(4**)
尺寸范围:	22 厘米 - 30 厘米
部件重量:	770 克†
结构高度:	142 毫米 (22-24 码) 147 毫米 (25-26 码) 152 毫米 (27-30 码)
后跟高度:	10 毫米



结构高度



尺码	A	尺码	B
22-24	142 毫米	22-26	65 毫米
25-26	147 毫米	27-28	70 毫米
27-30	152 毫米	29-30	75 毫米

订单示例

产品代码	尺码	侧	宽度*	弹片等级	分趾
ECER	25	L	N	3	S

*仅 25-28 码提供窄版 (N) 和宽版 (W)。□
如需深色请加字母“D”。
例如：假脚为 25 码，左侧，窄，弹片等级 3，分趾。

附件

使用说明	938449	
用户指南	938450	
对线楔子	940093	
背屈/跖屈调节扳手	940236	

2 级和 4 级活动等级**的用户可能会得益于该假脚，他们应根据自身情况选择柔韧度更高或硬度更大的弹片。详情请参阅使用说明。

建议使用的弹片等级适用于小腿截肢用户。对于大腿截肢用户，建议选择硬度低一个等级的弹片组。

级
荷
识

用户体重

44-52	53-59	60-68	69-77	78-88	89-100	101-116	117-125	公斤
1	2	3	4	5	6	7	8	弹片等级

* 对于体重在 125 公斤至 150 公斤的用户，请联系 Blatchford 的服务代表。
† 用户体重上限 100 公斤，所用弹片的硬度应始终比“弹片等级选择表”所示等级高一级。
‡ 所示部件重量适用于尺码为 26 厘米的产品（不带脚套）。



Elite² 原理图

1. 弹片套件

假脚尺码	假脚尺码	假脚尺码	假脚尺码
22-24	25-26	27-28	29-30
1级 - 539701S	1级 - 539710S	1级 - 539719S	1级 - 特殊
2级 - 539702S	2级 - 539711S	2级 - 539720S	2级 - 仅限订购
3级 - 539703S	3级 - 539712S	3级 - 539721S	3级 - 539730S
4级 - 539704S	4级 - 539713S	4级 - 539722S	4级 - 539731S
5级 - 539705S	5级 - 539714S	5级 - 539723S	5级 - 539732S
6级 - 539706S	6级 - 539715S	6级 - 539724S	6级 - 539733S
7级 - 539707S	7级 - 539716S	7级 - 539725S	7级 - 539734S
8级 - 539708S	8级 - 539717S	8级 - 539726S	8级 - 539735S
9级 - -	9级 - 539718S	9级 - 539727S	9级 - 539736S

2. 消音袜

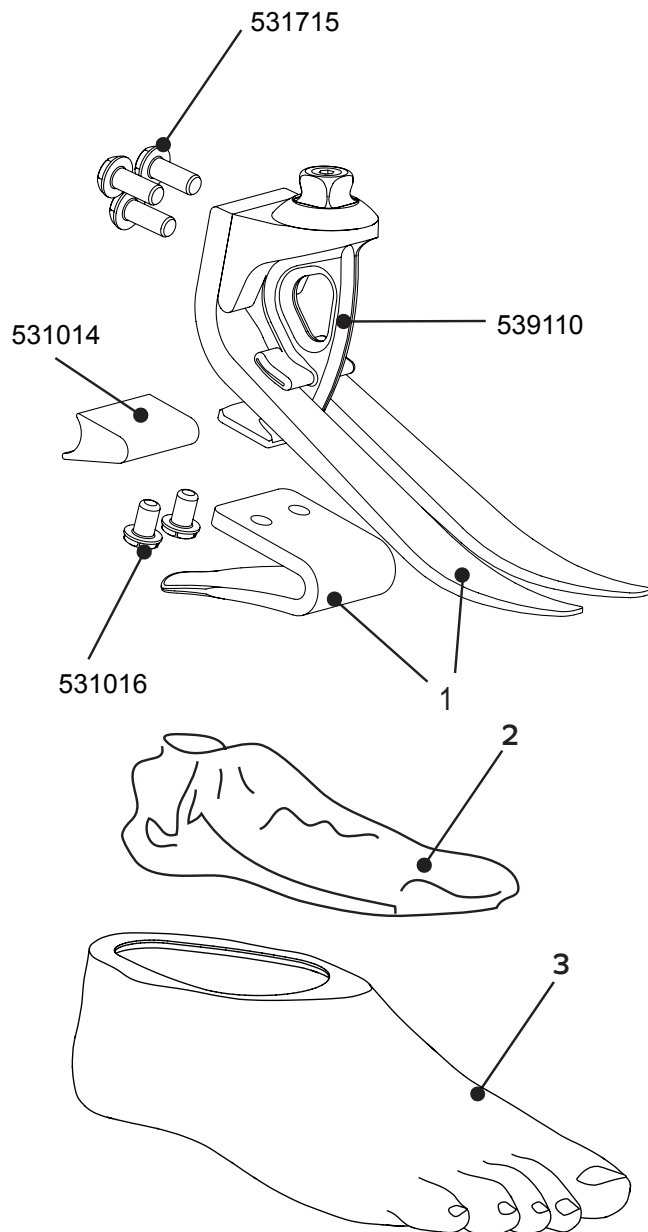
22-26 码	531011
27-30 码	532811

3. 脚套:*

假脚尺寸 左/右	窄	宽
22L	539038S	-
22R	539039S	-
23L	539040S	-
23R	539041S	-
24L	539042S	-
24R	539043S	-
25L	539044SN	539044SW
25R	539045SN	539045SW
26L	539046SN	539046SW
26R	539047SN	539047SW
27L	539048SN	539048SW
27R	539049SN	539049SW
28L	539050SN	539050SW
28R	539051SN	539051SW
29L	-	539052S
29R	-	539053S
30L	-	539054S
30R	-	539055S

*如需深色请加注字母“D”

使用说明	938223S
------	---------



功能及特性

- 增强型 E 碳纤脚板弹片
- 由 Tripod System™ 技术带来良好的地面接触稳定性
- 分趾设计
- 轻量化设计
- 可适应各种弹片硬度的后跟缓冲块
- 结构高度低, 易于饰面处理
- 分趾脚套

含脚套和消音袜。



规格

用户体重上限:	166 公斤
活动等级:	(2)、3、4
尺寸范围:	22 厘米 - 30 厘米
部件重量:	420 克†
结构高度:	130 毫米
后跟高度:	10 毫米

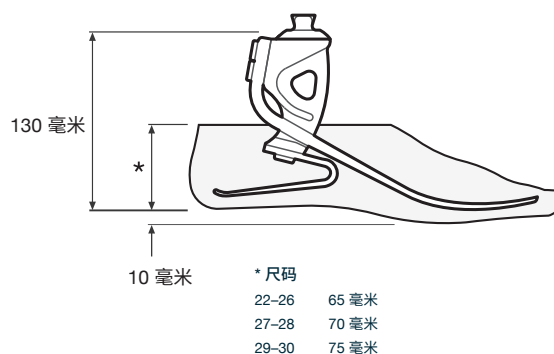


订单示例

产品代码	尺码	侧	宽度*	弹片等级	分趾
EL	25	L	N	5	S

*仅 25-28 码提供窄版 (N) 和宽版 (W)。□
如需深色请加字母“D”。假脚示例: Elite2, 25 码, 左侧, 窄, 弹片等级 5, 分趾

结构高度



低	日常行走及偶尔运动, 如高尔夫和远足	中	高强度行走, 频繁或日常运动, 如慢跑	高	日常活动, 如长跑、攀岩、抓举和职业举重	用户体重											脚板弹片等级
						44-52	53-59	60-68	69-77	78-88	89-100	101-116	117-130	131-147	148-166 公斤		
低	3	1	1	2	3	4	5	6	7	8	9	-	-	-	-	-	-
中	4	1	2	3	4	5	6	7	8	9	-	-	-	-	-	-	-
高	4	2	3	4	5	6	7	8	9	-	-	-	-	-	-	-	-

†所示部件重量适用于尺码为 26 厘米的产品 (不带脚套)。

Elite^{VT} 原理图

1. 弹片套件

假脚尺码	假脚尺码	假脚尺码	假脚尺码
22-24	25-26	27-28	29-30
1级 - 539701S	1级 - 539710S	1级 - 539719S	1级 - 特殊
2级 - 539702S	2级 - 539711S	2级 - 539720S	2级 - 仅限订购
3级 - 539703S	3级 - 539712S	3级 - 539721S	3级 - 539730S
4级 - 539704S	4级 - 539713S	4级 - 539722S	4级 - 539731S
5级 - 539705S	5级 - 539714S	5级 - 539723S	5级 - 539732S
6级 - 539706S	6级 - 539715S	6级 - 539724S	6级 - 539733S
7级 - 539707S	7级 - 539716S	7级 - 539725S	7级 - 539734S
8级 - 539708S	8级 - 539717S	8级 - 539726S	8级 - 539735S
9级 - -	9级 - 539718S	9级 - 539727S	9级 - 539736S

2. 消音袜

22-26 码	531011
27-30 码	532811

3. 脚套:*

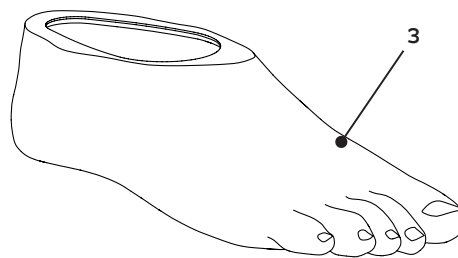
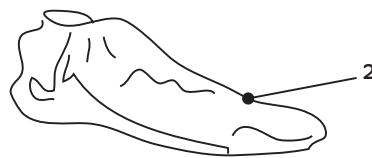
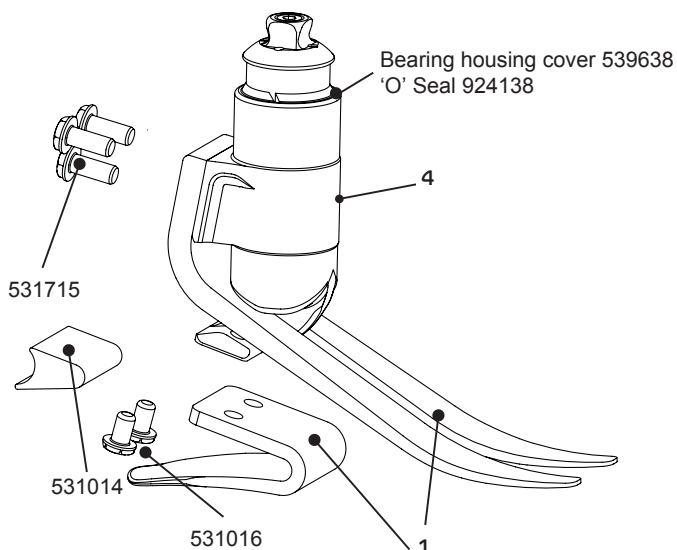
假脚尺寸 左/右	窄	宽
22L	539038S	-
22R	539039S	-
23L	539040S	-
23R	539041S	-
24L	539042S	-
24R	539043S	-
25L	539044SN	539044SW
25R	539045SN	539045SW
26L	539046SN	539046SW
26R	539047SN	539047SW
27L	539048SN	539048SW
27R	539049SN	539049SW
28L	539050SN	539050SW
28R	539051SN	539051SW
29L	-	539052S
29R	-	539053S
30L	-	539054S
30R	-	539055S

*如需深色请加字母“D”

4. 龙骨总成

等级	轴向冲击弹片 (未展示)
等级 1 - 539138	等级 1 - 539058
等级 2 - 539238	等级 2 - 539059
等级 3 - 539338	等级 3 - 539060
等级 4 - 539438	等级 4 - 539061

使用说明 938289S



大活动量假脚,带集成式减震系统,可旋转,灵活性高。

Elite^{VT}

功能及特性

- 精密钛弹片,可实现垂直压缩和轴向旋转功能
- 渐进式轴向载荷响应
- 可控的高效储能设计
- 独立 E 碳纤脚板弹片
- 可适应各种弹片硬度的后跟缓冲块
- 紧凑型设计,维护量低,美观大方
- 分趾脚套

含脚套和消音袜。



规格

用户体重上限:	166 公斤
活动等级:	3-4
最大旋转角度:	+/- 15 度
尺寸范围:	22 厘米 - 30 厘米
部件重量:	750 克 [†]
结构高度:	170 毫米
后跟高度:	10 毫米

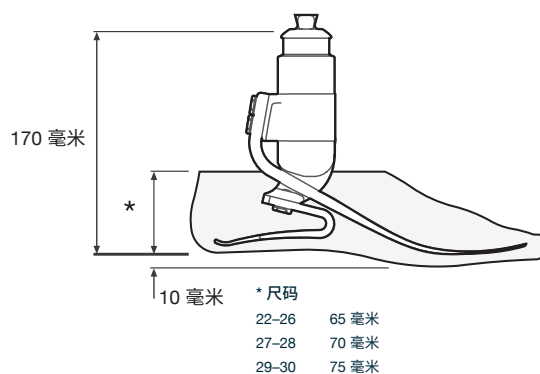


订单示例

产品代码	尺码	侧	宽度*	弹片等级	冲击弹片	分趾
EVT	25	L	N	7	3	S

*仅 25-28 码提供窄版(N)和宽版(W)。□
如需深色请加字母“D”。假脚示例:EliteVT, 25 码, 左侧, 窄, 弹片等级 7, 冲击弹片等级 3, 分趾。

结构高度



活动等级	用户体重	脚板弹片等级									
		1	2	3	4	5	6	7	8	9	-
低	44-52	1	1	2	3	4	5	6	7	8	9
中	53-59	1	2	3	4	5	6	7	8	9	-
高	60-68	2	3	4	5	6	7	8	9	-	-
	69-77										
	78-88										
	89-100										
	101-116										
	117-130										
	131-147										
	148-166 公斤										

建议使用的弹片等级适用于小腿截肢用户。对于大腿截肢用户,建议选择硬度低一个等级的弹片组。

弹片硬度达到抗轴向冲击等级如图所示
轴向冲击弹片

[†]所示部件重量适用于尺码为 26 厘米的产品(不带脚套)。

Epirus 原理图

1. 弹片套件

假脚尺码	假脚尺码	假脚尺码	假脚尺码
22-24	25-26	27-28	29-30
1级 - 539801S	1级 - 539810S	1级 - 539819S	1级 - 539828S
2级 - 539802S	2级 - 539811S	2级 - 539820S	2级 - 539829S
3级 - 539803S	3级 - 539812S	3级 - 539821S	3级 - 539830S
4级 - 539804S	4级 - 539813S	4级 - 539822S	4级 - 539831S
5级 - 539805S	5级 - 539814S	5级 - 539823S	5级 - 539832S
6级 - 539806S	6级 - 539815S	6级 - 539824S	6级 - 539833S
7级 - 539807S	7级 - 539816S	7级 - 539825S	7级 - 539834S
8级 - 539808S	8级 - 539817S	8级 - 539826S	8级 - 539835S

2. 消音袜

22 至 26 码	531011
27 至 30 码	532811

3. 脚套:*

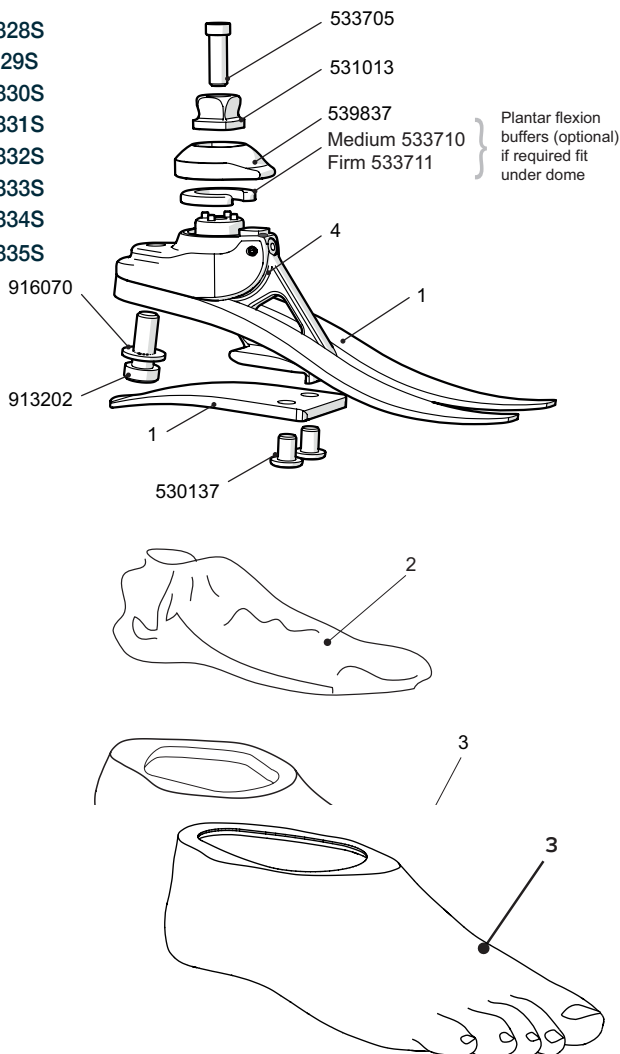
假脚尺寸 左/右	窄	宽
22L	539038S	-
22R	539039S	-
23L	539040S	-
23R	539041S	-
24L	539042S	-
24R	539043S	-
25L	539044SN	539044SW
25R	539045SN	539045SW
26L	539046SN	539046SW
26R	539047SN	539047SW
27L	539048SN	539048SW
27R	539049SN	539049SW
28L	539050SN	539050SW
28R	539051SN	539051SW
29L	-	539052S
29R	-	539053S
30L	-	539054S
30R	-	539055S

*如需深色请加字母“D”

4. 龙骨总成

小码 (22-24)	539437
中码 (25-26)	539537
大码 (27-30)	539637

使用说明	938276S
------	---------



结构部件号仅用于指导装配, 部件并不单独销售。

带踝关节和分趾设计的紧凑型假脚。

Epirus

假脚和踝关节

功能及特性

- 多轴踝关节活动性能,带 Tripod 稳定性设计
 - 独立 E 碳纤脚板弹片
 - 可选跖屈硬度
 - 出色的地面接触稳定性,高效反应系统
 - 分趾脚套
- 含脚套和消音袜。



规格

用户体重上限:	125 公斤
活动等级:	(2)、3、(4*)
尺寸范围:	22 厘米 - 30 厘米
部件重量:	400 克†
结构高度:	85 毫米
后跟高度:	10 毫米

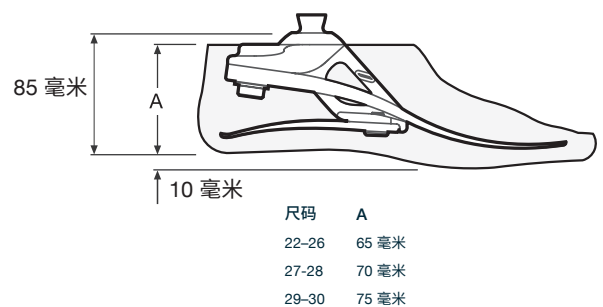


订单示例

产品代码	尺码	侧	宽度*	弹片等级	分趾
EP	25	L	N	3	S

*仅 25-28 码提供窄版 (N) 和宽版 (W)。□
如需深色请加字母“D”。
例如:假脚为 25 码,左侧,窄,弹片等级 3,分趾。

结构高度



2 级和 4 级活动等级*的用户可能会得益于该假脚,他们应根据自身情况选择柔韧度更高或硬度更大的弹片。详情请参阅使用说明。建议使用的弹片等级适用于小腿截肢用户。对于大腿截肢用户,建议选择硬度低一个等级的弹片组。

活动等级

用户体重

44-52	53-59	60-68	69-77	78-88	89-100	101-116	117-125	公斤
1	2	3	4	5	6	7	8	弹片等级

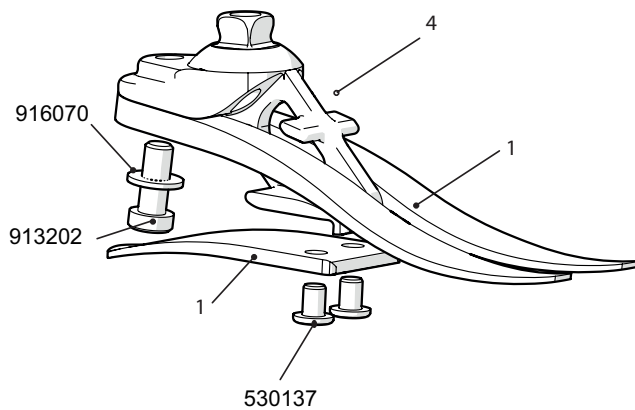
3

*用户体重上限 100 公斤,所用弹片的硬度应始终比“弹片等级选择表”所示等级高一级。
† 所示部件重量适用于尺码为 26 厘米的产品(不带脚套)。

Esprit 原理图

1. 弹片套件

假脚尺码	假脚尺码	假脚尺码	假脚尺码
22-24	25-26	27-28	29-30
1级 - 539801S	1级 - 539810S	1级 - 539819S	1级 - 539828S
2级 - 539802S	2级 - 539811S	2级 - 539820S	2级 - 539829S
3级 - 539803S	3级 - 539812S	3级 - 539821S	3级 - 539830S
4级 - 539804S	4级 - 539813S	4级 - 539822S	4级 - 539831S
5级 - 539805S	5级 - 539814S	5级 - 539823S	5级 - 539832S
6级 - 539806S	6级 - 539815S	6级 - 539824S	6级 - 539833S
7级 - 539807S	7级 - 539816S	7级 - 539825S	7级 - 539834S
8级 - 539808S	8级 - 539817S	8级 - 539826S	8级 - 539835S



2. 消音袜

22 至 26 码	531011
27 至 30 码	532811

3. 脚套:*

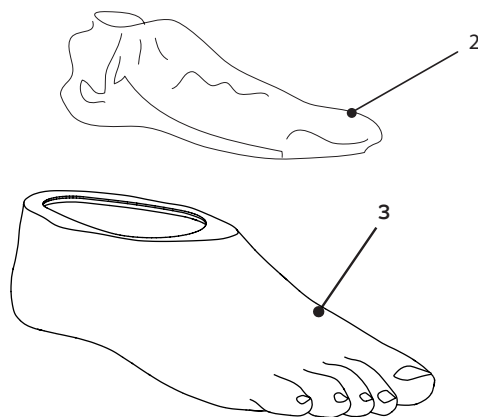
假脚尺寸 左/右	窄	宽
22L	539038S	-
22R	539039S	-
23L	539040S	-
23R	539041S	-
24L	539042S	-
24R	539043S	-
25L	539044SN	539044SW
25R	539045SN	539045SW
26L	539046SN	539046SW
26R	539047SN	539047SW
27L	539048SN	539048SW
27R	539049SN	539049SW
28L	539050SN	539050SW
28R	539051SN	539051SW
29L	-	539052S
29R	-	539053S
30L	-	539054S
30R	-	539055S

*如需深色请加字母"D"

4. 龙骨总成

小码 (22-24)	539201
中码 (25-26)	539210
大码 (27-30)	539219

使用说明 938264S



结构部件号仅用于指导装配, 部件并不单独销售。

采用分趾式前掌弹片的紧凑型假脚,反应灵敏,高效储能。

Esprit

功能及特性

- 采用 E 碳纤弹片的紧凑型假脚
 - 轻量化设计,易于饰面处理
 - 分趾式 Tripod 设计
 - 非常适合残肢较长的用户或需要额外部件的情况
 - 分趾脚套
- 含脚套和消音袜。



规格

用户体重上限:	125 公斤
活动等级:	(2)、3、(4*)
尺寸范围:	22 厘米 - 30 厘米
部件重量:	317 克†
结构高度:	65 毫米 (22-24 码) 70 毫米 (25-26 码) 75 毫米 (27-30 码)
后跟高度:	10 毫米

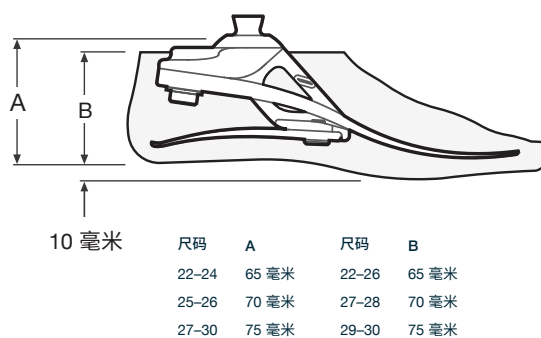


订单示例

产品代码	尺码	侧	宽度*	弹片等级	分趾
ESP	25	L	N	3	S

*仅 25-28 码提供窄版 (N) 和宽版 (W)。□
如需深色请加字母“D”。
例如:假脚为 25 码,左侧,窄,弹片等级 3,分趾。

结构高度



2 级和 4 级活动等级*的用户可能会得益于该假脚,他们应根据自身情况选择柔韧度更高或硬度更大的弹片。详情请参阅使用说明。建议使用的弹片等级适用于小腿截肢用户。对于大腿截肢用户,建议选择硬度低一个等级的弹片组。

活动等级

用户体重

44-52	53-59	60-68	69-77	78-88	89-100	101-116	117-125	公斤
1	2	3	4	5	6	7	8	弹片等级

4
3
2

†所示部件重量适用于尺码为 26 厘米的产品(不带脚套)。

*用户体重上限 100 公斤,所用弹片的硬度应始终比“弹片等级选择表”所示等级高一级。

Elite Blade 原理图

1. 弹片套件

假脚尺码	假脚尺码	假脚尺码	假脚尺码
22-24	25-26	27-28	23-30
1级 - 539901S	1级 - 539610S	1级 - 539619S	1级 - 特殊
2级 - 539902S	2级 - 539611S	2级 - 539620S	2级 - 仅限订购
3级 - 539903S	3级 - 539612S	3级 - 539621S	3级 - 539630S
4级 - 539904S	4级 - 539613S	4级 - 539622S	4级 - 539631S
5级 - 539905S	5级 - 539614S	5级 - 539623S	5级 - 539632S
6级 - 539906S	6级 - 539615S	6级 - 539624S	6级 - 539633S
7级 - 539907S	7级 - 539616S	7级 - 539625S	7级 - 539634S
8级 - -	8级 - 539617S	8级 - 539626S	8级 - 539635S
9级 - -	9级 - 539618S	9级 - 539627S	9级 - 539636S

2. 消音袜

22-26 码	531011
27-30 码	532811

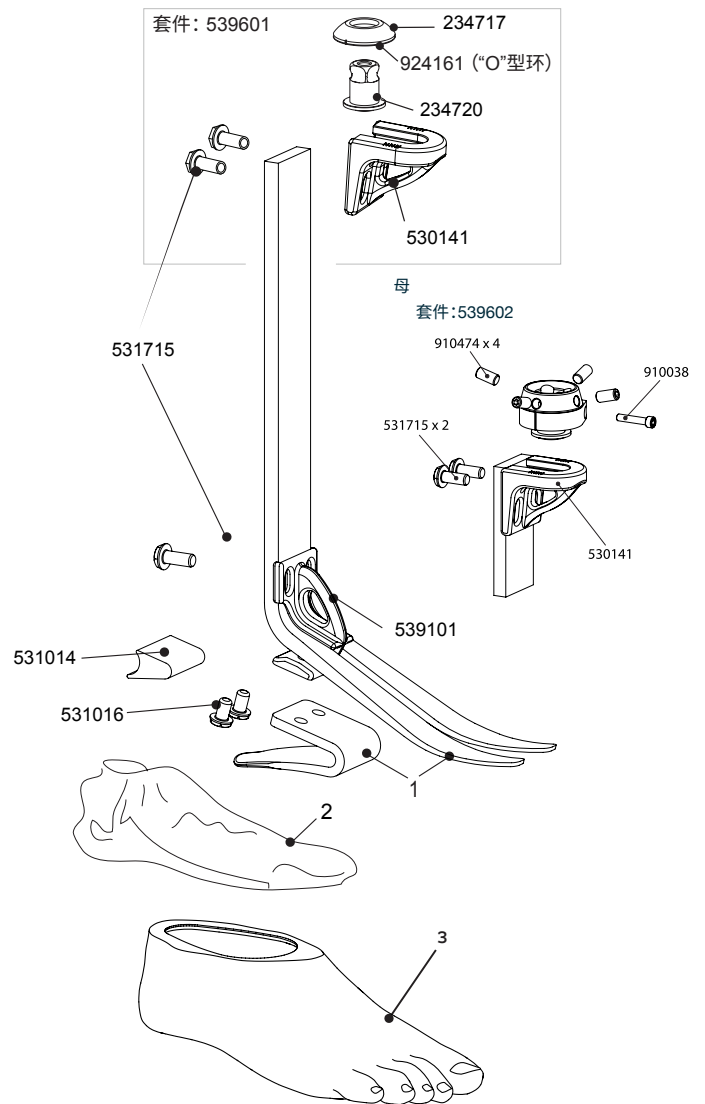
3. 脚套:*

假脚尺寸 左/右	窄	宽
22L	539038S	-
22R	539039S	-
23L	539040S	-
23R	539041S	-
24L	539042S	-
24R	539043S	-
25L	539044SN	539044SW
25R	539045SN	539045SW
26L	539046SN	539046SW
26R	539047SN	539047SW
27L	539048SN	539048SW
27R	539049SN	539049SW
28L	539050SN	539050SW
28R	539051SN	539051SW
29L	-	539052S
29R	-	539053S
30L	-	539054S
30R	-	539055S

安装夹:

Elite Blade 切削夹具 941255
也用作切削和钻孔导引器。另售。

使用说明 938295S



结构部件号仅用于指导装配, 部件并不单独销售。

柔韧的轻量化叶片设计, 实现高储能性。

Elite Blade

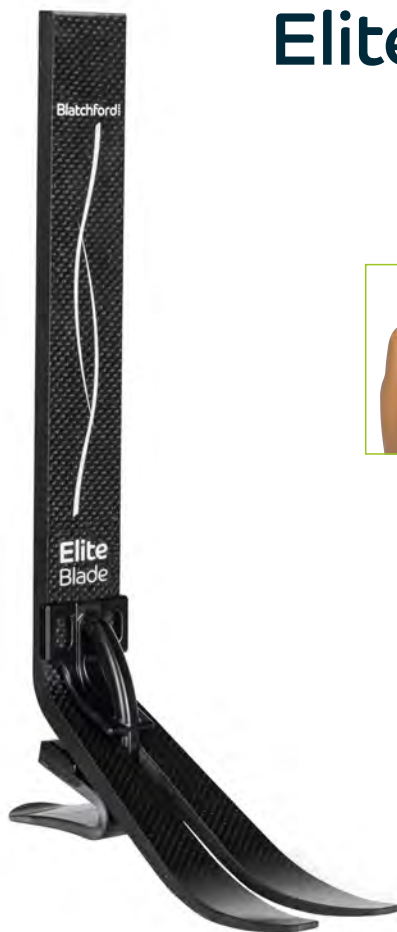
功能及特性

- 带独立弹片的 E 碳纤维脚板
- 轻量化设计, 具备动态前进性能
- 弹片硬度从低到高全部涵盖
- 可适应各种弹片硬度的后跟缓冲块
- 滑动及旋转外壳(阳或阴)
- 分趾脚套

含脚套和消音袜。

规格

用户体重上限:	166 公斤
活动等级:	3-4
尺寸范围:	22 厘米 - 30 厘米
部件重量:	500 克†
结构高度:	200 毫米 - 365 毫米 (最小 - 最大)
后跟高度:	10 毫米



订单示例

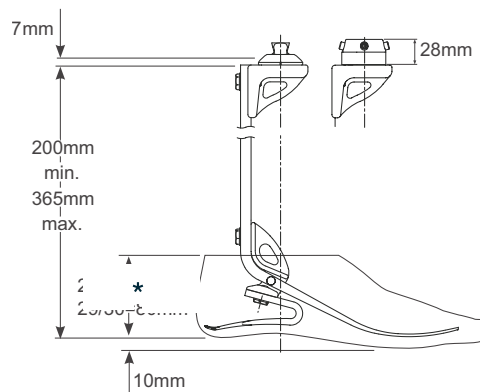
产品代码	尺码	侧	宽度*	弹片等级	分趾	+ 顶部外壳
EB	25	L	N	5	S	539601: 叶片顶部外壳(大腿, 公) - 滑动及旋转 539602: 叶片顶部外壳(大腿, 母) - 滑动及旋转

*仅 25-28 码提供窄版(N)和宽版(W)。□
如需深色请加字母“D”。假脚示例: Elite Blade, 25 码, 左侧, 窄, 弹片等级 5, 分趾。

附件

脚套罩	539087	
顶部外壳(公)	539601	
顶部外壳(母)	539602	

结构高度



* 尺码

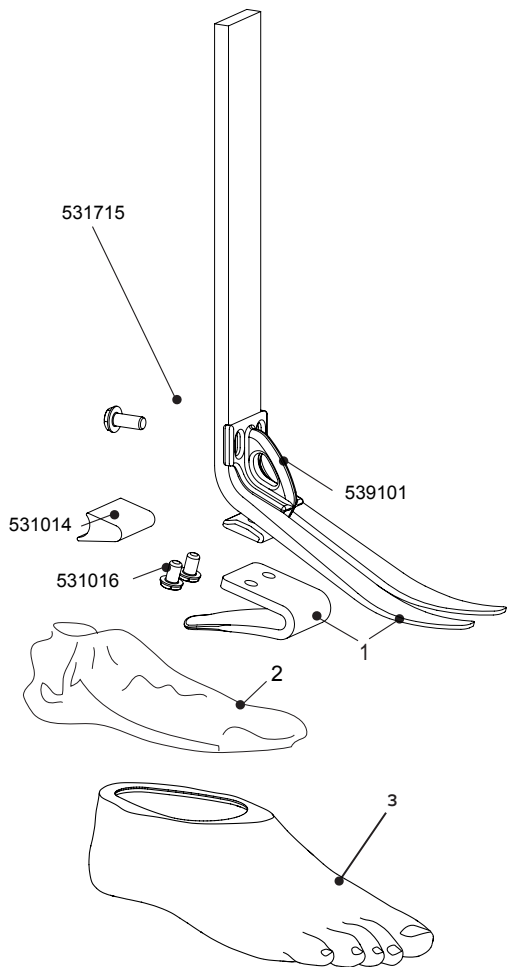
22-26	65 毫米
27-28	70 毫米
29-30	75 毫米

低	日常行走及偶尔运动, 如高尔夫和远足	活动等级	用户体重										
			44-52	53-59	60-68	69-77	78-88	89-100	101-116	117-130	131-147	148-166 公斤	
中	高强度行走, 频繁或日常运动, 如慢跑	3	1	1	2	3	4	5	6	7	8	9	
高	日常活动, 如长跑、攀岩、抓举和职业举重	4	1	2	3	4	5	6	7	8	9	-	
	建议使用的弹片等级适用于小腿截肢用户。对于大腿截肢用户, 建议选择硬度低一个等级的弹片组。	4	2	3	4	5	6	7	8	9	-	-	



†所示部件重量适用于尺码为 26 厘米的产品(不带脚套)。

Elite Blade^{VT} 原理图



1. 弹片套件

假脚尺码	假脚尺码	假脚尺码	假脚尺码
22-24	25-26	27-28	23-30
1级 - 539901S	1级 - 539610S	1级 - 539619S	1级 - 特殊
2级 - 539902S	2级 - 539611S	2级 - 539620S	2级 - 仅限订购
3级 - 539903S	3级 - 539612S	3级 - 539621S	3级 - 539630S
4级 - 539904S	4级 - 539613S	4级 - 539622S	4级 - 539631S
5级 - 539905S	5级 - 539614S	5级 - 539623S	5级 - 539632S
6级 - 539906S	6级 - 539615S	6级 - 539624S	6级 - 539633S
7级 - 539907S	7级 - 539616S	7级 - 539625S	7级 - 539634S
8级 - -	8级 - 539617S	8级 - 539626S	8级 - 539635S
9级 - -	9级 - 539618S	9级 - 539627S	9级 - 539636S

2. 消音袜

22-26 码 531011
27-30 码 532811

3. 脚套:*

假脚尺寸 左/右	窄	宽
22L	539038S	-
22R	539039S	-
23L	539040S	-
23R	539041S	-
24L	539042S	-
24R	539043S	-
25L	539044SN	539044SW
25R	539045SN	539045SW
26L	539046SN	539046SW
26R	539047SN	539047SW
27L	539048SN	539048SW
27R	539049SN	539049SW
28L	539050SN	539050SW
28R	539051SN	539051SW
29L	-	539052S
29R	-	539053S
30L	-	539054S
30R	-	539055S

安装夹 - 941255 对线与设置用安装夹
也用作切削和钻孔导引器。另售

VT (公): VTM1、VTM2、VTM3、VTM4。
VT (母): VTF1、VTF2、VTF3、VTF4。
VT 切削夹具 - 941256

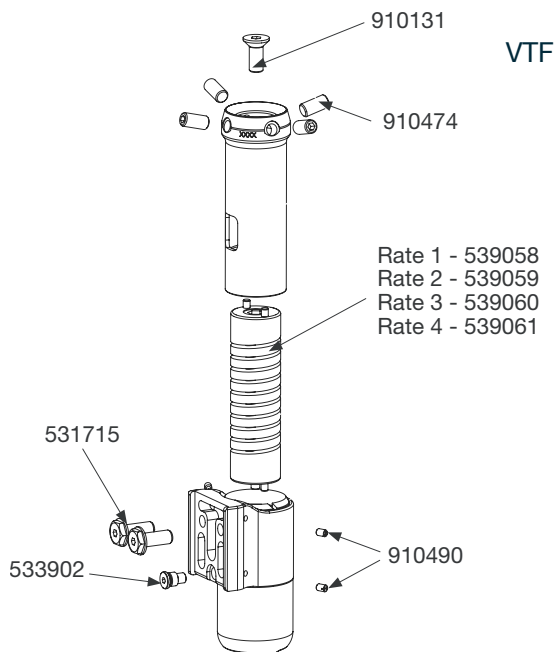
使用说明:

Elite Blade 938295S

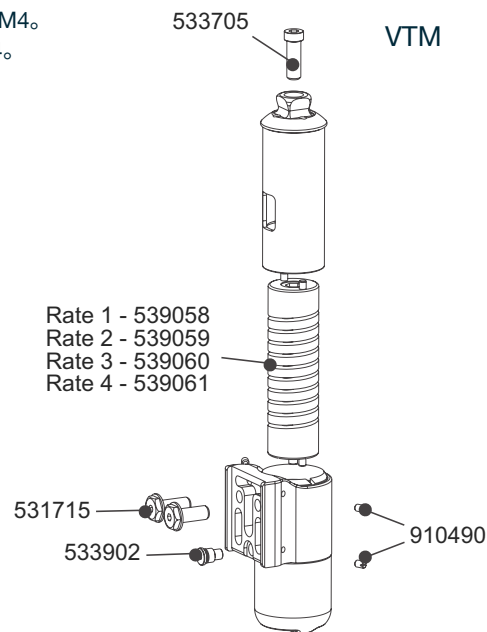
VTM 938312

VTF 938319

切削夹具 938314



Rate 1 - 539058
Rate 2 - 539059
Rate 3 - 539060
Rate 4 - 539061



Rate 1 - 539058
Rate 2 - 539059
Rate 3 - 539060
Rate 4 - 539061

结构部件号仅用于指导装配, 部件并不单独销售。

带减震和旋转装置的柔性叶片。

Elite Blade^{VT}

功能及特性

- 强大的动态前进性能
- 精密机加工弹片, 可实现垂直压缩和轴向旋转功能
- 可控的高效储能设计
- 独立 E 碳纤脚板弹片
- 可适应各种弹片硬度的后跟缓冲块
- 纤薄设计, 易于饰面处理
- 分趾脚套

含脚套和消音袜。



规格

用户体重上限:	166 公斤
活动等级:	3-4
最大旋转角度	+/- 15 度
尺寸范围:	22 厘米 - 30 厘米
部件重量:	1030 克 [†]
结构高度 (VTM):	215 毫米 - 380 毫米 (最小 - 最大)
结构高度 (VTF):	233 毫米 - 398 毫米 (最小 - 最大)
后跟高度:	10 毫米



订单示例

产品代码	尺码	侧	宽度*	弹片的 选择	分趾	+	VT 部件
EB	25	L	N	5	S		公 母 VTM1 或 VTF1 VTM2 或 VTF2 VTM3 或 VTF3 VTM4 或 VTF4

请注意, 本产品将分两部分提供。

*仅 25-28 码提供窄版 (N) 和宽版 (W)。□

如需深色请加注字母“D”。假脚示例: Elite Blade^{VT}, 25 码, 左侧, 窄, 弹片等级 5, 分趾。

附件

脚套罩

539087



工具

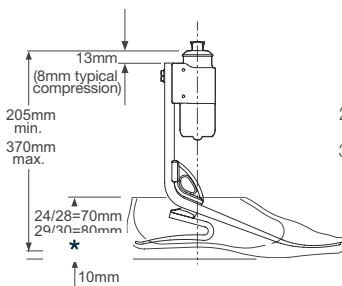


切削/钻孔及安装用夹具 VT 941256

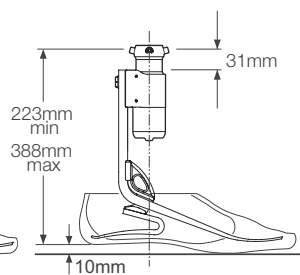
Blade 941255

结构高度

VTM:



VTF:



* 尺码

22-26	65 毫米
27-28	70 毫米
29-30	75 毫米

低 中 高	日常行走及偶尔运动, 如高尔夫和远足 高强度行走, 频繁或日常运动, 如慢跑 日常活动, 如长跑、攀岩、抓举和职业举重	抗冲击等级	用户体重												脚板弹片等级
			44-52	53-59	60-68	69-77	78-88	89-100	101-116	117-130	131-147	148-166	公斤		
低	3	1	1	2	3	4	5	6	7	8	9				
中	4	1	2	3	4	5	6	7	8	9	-				
高	4	2	3	4	5	6	7	8	9	-	-				
		☉	☉		☉		☉		☉						
		1	2		3		4								

◀ 弹片硬度达到抗轴向冲击等级如图所示
◀ 轴向冲击弹片

[†]所示部件重量适用于尺码为 26 厘米的产品 (不带脚套)。

Blade^{XT} 原理图

1 BXT 后跟弹片套件

含包膜成型底罩、紧固件和后跟缓冲块。

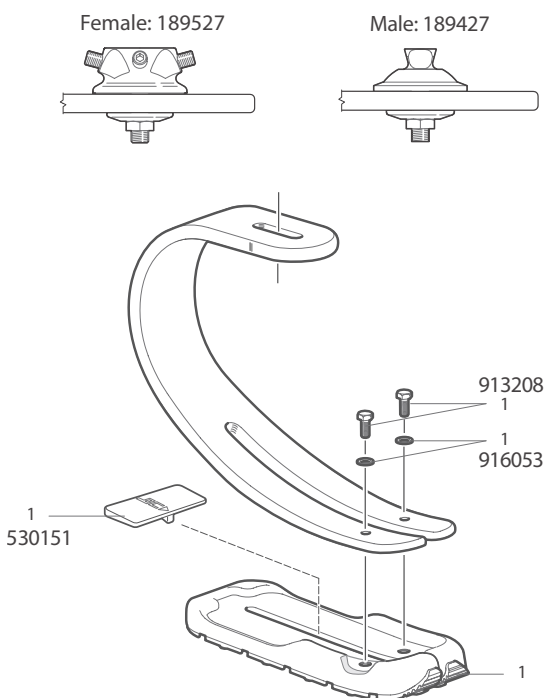
弹片等级	后跟类型	部件号
1、2	轻度运动	539083SS
3、4、5	中度运动	539083MS
6、7	强度运动	539083FS
8、9	高强度运动	539083EFS

近端适配器

公	189427
母	189527

使用说明 938345

结构部件号仅用于指导装配, 部件并不单独销售。



运动型叶片,带强大的双前掌弹片和牵引后跟,可实现牢固的姿态支撑和抓地力。

Blade^{XT}

假脚和踝关节

功能及特性

- 非常适合交叉训练、跑步、击球和球类运动
- 可控的加速及减速功能
- 轻松对线,包括 A-P 平移
- 可适应各种弹片硬度的后跟缓冲块
- 后跟硬度调节

规格

用户体重上限: 166 公斤
 活动等级: 4
 弹片范围: 1-9
 部件重量: 850 克;等级:6
 结构高度: 250 毫米(阴方锥)
 230 毫米(阳方锥)



订单示例

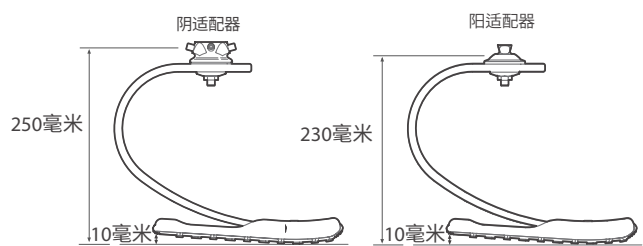
产品代码	弹片等级	脚底	适配器类型
BXTAG	3	S	F

假脚示例:BladeXT,弹片等级 3,运动型脚底,阴适配器

产品代码	弹片等级	脚底	适配器类型
BXTAG	4	S	M

假脚示例:BladeXT,弹片等级 4,运动型脚底,阳适配器

结构高度



慢跑者	偶尔到频繁的休闲跑步	跑步者	频繁的远距离跑步和耐力训练	用户体重	脚底等级												
					44-52	53-59	60-68	69-77	78-88	89-100	101-116	117-130	131-147	148-166 公斤			
慢跑者	4	1	2	3	4	5	6	7	8	9	9						
跑步者	4	2	3	4	5	6	7	8	9	9	-						

重要提示:高冲击性用户不要超过单个弹片的重量限制。



Javelin 原理图

1. 弹片套件:

假脚尺码	假脚尺码	假脚尺码	假脚尺码
22-24	25-26	27-28	29-30
1级 - 539301S	1级 - 539510S	1级 - 539519S	特殊
2级 - 539302S	2级 - 539511S	2级 - 539520S	仅限订购
3级 - 539303S	3级 - 539512S	3级 - 539521S	3级 - 539530S
4级 - 539304S	4级 - 539513S	4级 - 539522S	4级 - 539531S
5级 - 539305S	5级 - 539514S	5级 - 539523S	5级 - 539532S
6级 - 539306S	6级 - 539515S	6级 - 539524S	6级 - 539533S
7级 - 539307S	7级 - 539516S	7级 - 539525S	7级 - 539534S
8级 - 539308S	8级 - 539517S	8级 - 539526S	8级 - 539535S
9级 - -	9级 - 539518S	9级 - 539527S	9级 - 539536S

2. 消音袜

22 至 26 码	531011
27 至 30 码	532811

3. 脚套:*

假脚尺寸 左/右	窄	宽
22L	539038S	-
22R	539039S	-
23L	539040S	-
23R	539041S	-
24L	539042S	-
24R	539043S	-
25L	539044SN	539044SW
25R	539045SN	539045SW
26L	539046SN	539046SW
26R	539047SN	539047SW
27L	539048SN	539048SW
27R	539049SN	539049SW
28L	539050SN	539050SW
28R	539051SN	539051SW
29L	-	539052S
29R	-	539053S
30L	-	539054S
30R	-	539055S

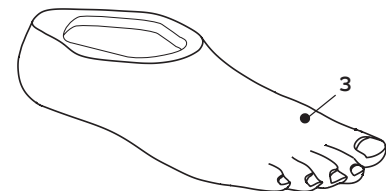
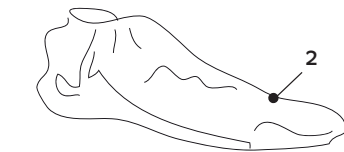
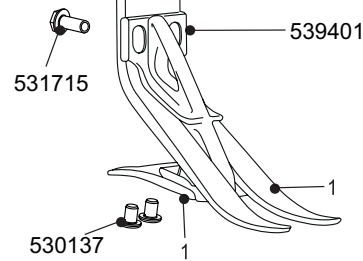
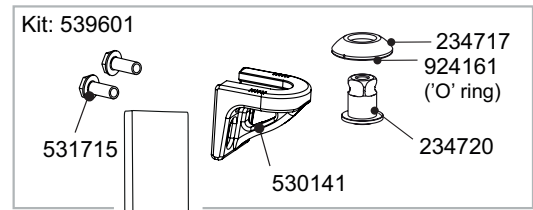
*如需深色请加字母“D”

安装夹 - 941255 对线与设置用安装夹。也用作切削和钻孔导引器。
另售。

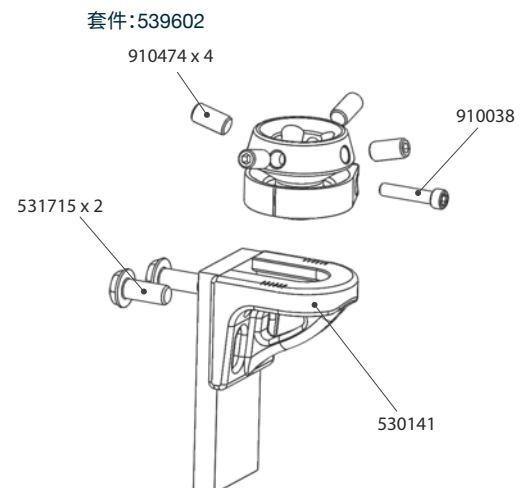
工具:

标准型切削/钻孔夹具	941255
使用说明	938306S

阳



母



结构部件号仅用于指导装配, 部件并不单独销售。

轻量化叶片,非常适合中等冲击等级的运动和活动。

功能及特性

- 有小码可选
- 带独立弹片的 E 碳纤脚板
- 采用动态连接管,可增强减震性能
- 易于饰面处理
- 分趾脚套

含脚套和消音袜。

规格

用户体重上限:	166 公斤
活动等级:	(2)、3、(4*)
尺寸范围:	22 厘米 - 30 厘米
部件重量:	444 克†
结构高度:	200 毫米 - 365 毫米(最小 - 最大)
后跟高度:	10 毫米



订单示例

产品代码	尺码	侧	宽度*	弹片等级	分趾	+ 顶部外壳
JAV	25	L	N	3	S	539601: 叶片顶部外壳(大腿, 公) - 滑动及旋转 539602: 叶片顶部外壳(大腿, 母) - 滑动及旋转

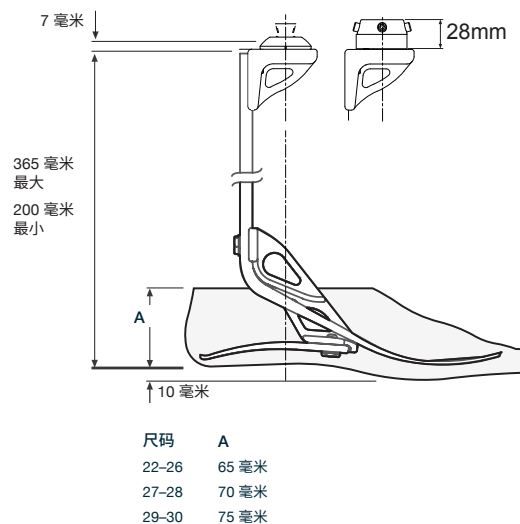
*仅 25-28 码提供窄版(N)和宽版(W)。□
如需深色请加注字母“D”。
例如:假脚为 25 码,左侧,窄,弹片等级 3,分趾,适配器。

附件

脚套罩	539087	
顶部外壳(公)	539601	
顶部外壳(母)	539602	



结构高度



2 级活动等级的用户可能会得益于该假脚,他们应根据自身情况选择柔韧度更高的弹片。详情请参阅使用说明。

建议使用的弹片等级适用于小腿截肢用户。对于大腿截肢用户,建议选择硬度低一个等级的弹片组。

用户体重

用户体重	44-52	53-59	60-68	69-77	78-88	89-100	101-116	117-130	131-147	148-166	公斤
弹片等级	3	1	1	2	3	4	5	6	7	8	9

† 用户体重上限 100 公斤,所用弹片的硬度应始终比“弹片等级选择表”所示等级高一级。
† 所示部件重量适用于尺码为 26 厘米的产品(不带脚套)。

Avalon^{K2} 原理图

1. 消音袜, 22-30 码

405815

2. 脚套*

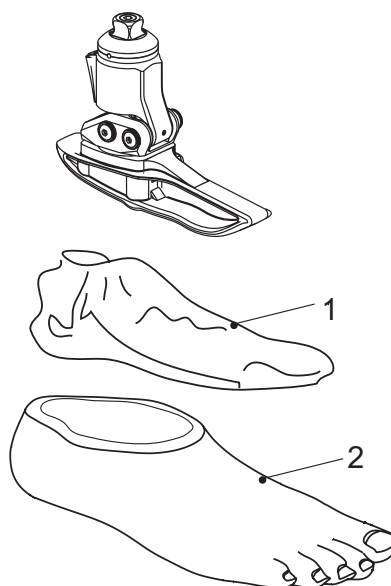
左侧部件号 右侧部件号

22L	539020	22R	539021
23L	539022	23R	539023
24L	539024	24R	539025
25L	539026	25R	539027
26L	539028	26R	539029
27L	539030	27R	539031
28L	539032	28R	539033
29L	539034	29R	539035
30L	539036	30R	539037

*如需深色请加字母“D”

2.5 毫米 AF 内六角扳手
使用说明

940234
938327



结构部件号仅用于指导装配, 部件并不单独销售。

液压踝关节/假脚, 龙骨采用人体工程学设计, 可实现更好的姿态、稳定性和关节状态。

Avalon^{K2}

功能及特性

- 龙骨采用人体工程学设计, 便于翻转
- 扩大了活动范围, 提高坐立过渡安全性
- 提高了减震性能, 降低了接合面压力
- 摆动期前掌离地间隙更大
- 下台阶时表现出良好的跖屈适应性
- 分趾

含脚套和消音袜。



规格

用户体重上限:	150 公斤
活动等级:	2
尺寸范围:	22-30 厘米
部件重量:	520 克 [†]
结构高度:	115 毫米
后跟高度:	10 毫米
踝关节活动范围:	6°跖屈到 6°背屈

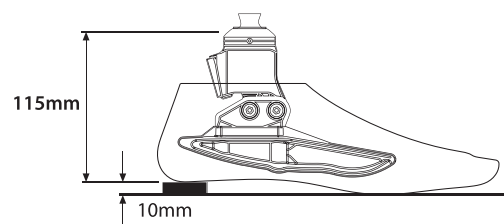


订单示例

产品代码	尺码	侧
AV	25	L

如需深色请加字母“D”。
假脚示例:AvalonK2, 25 码, 左侧。

结构高度



附件

对线楔子

940093



[†]所示部件重量适用于尺码为 26 厘米的产品(不带脚套)。



AvalonK2^{VAC} 原理图

1.消音袜,24-30 码

405815

2.脚套*

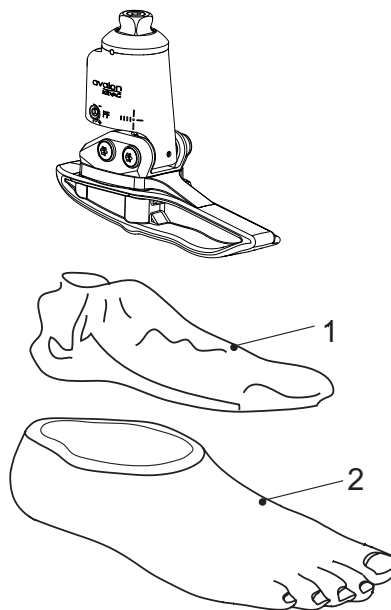
左侧部件号 右侧部件号

24L	539024	24R	539025
25L	539026	25R	539027
26L	539028	26R	539029
27L	539030	27R	539031
28L	539032	28R	539033
29L	539035	29R	539035
30L	539036	30R	539037

*如需深色请加字母“D”

背屈/跖屈调节扳手
使用说明

940236
938432



液压踝关节/假脚，辅以高真空性能。龙骨采用人体工程学设计，可实现更好的姿态、稳定性和关节状态。

AvalonK2^{VAC}

功能及特性

- 搭载集成式高真空系统的仿生液压技术
- 行走动作产生自然真空
- 无需用电，工作过程安静、温和
- 龙骨采用人体工程学设计，便于翻转
- 提高了减震性能，降低了接合面压力
- 摆动期前掌离地间隙更大
- 下台阶时表现出良好的跖屈适应性
- 分趾

含脚套和消音袜。



规格

用户体重上限:	150 公斤
活动等级:	2
尺寸范围:	24 - 30 厘米
部件重量:	583 克 [†]
结构高度:	122 毫米
后跟高度:	10 毫米
踝关节活动范围:	6°跖屈到 3°背屈



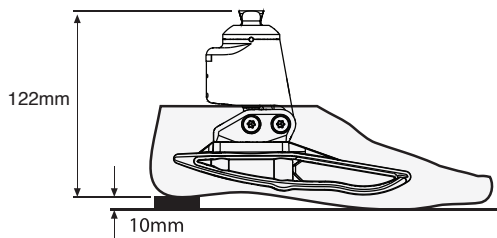
订单示例

产品代码	尺码	侧
AVAC	24	L

如需深色请加注字母“D”。

假脚示例:Avalonk2VAC, 24L 码。

结构高度



附件

对线楔子

940093



[†]所示部件重量适用于尺码为 26 厘米的产品(不带脚套)。



Navigator 原理图

1. 缓冲器套件

60° (白色)	405605
70° (橙色)	405606
80° (蓝色)	405607

2. 龙骨

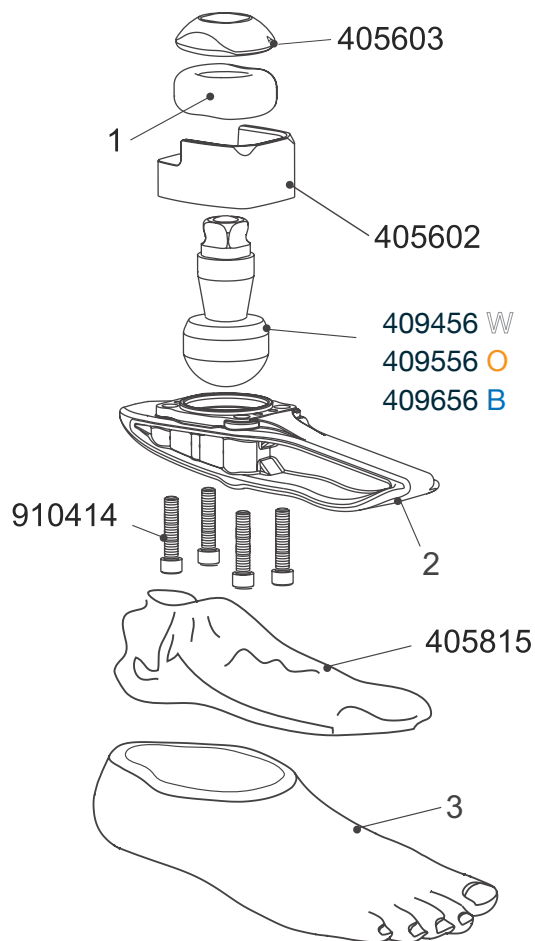
小码	405619
中码	405719
大码	405819
□大码	405919

3. 脚套*

左侧	部件号	右侧	部件号
22L	539020	22R	539021
23L	539022	23R	539023
24L	539024	24R	539025
25L	539026	25R	539027
26L	539028	26R	539029
27L	539030	27R	539031
28L	539032	28R	539033
29L	539034	29R	539035
30L	539036	30R	539037

*如需深色请加注字母“D”

锥形工具 (装配用)	940083
使用说明	938247



结构部件号仅用于指导装配, 部件并不单独销售。

采用了柔韧型龙骨的多轴假脚, 提供出色的舒适性和稳定性。

Navigator

功能及特性

- 柔韧型龙骨, 多轴设计
- 采用短龙骨设计, 针对 K2 级步态和过渡进行了优化
- 一体式踝关节
- 可选择踝关节硬度
- 分趾

含脚套和消音袜。

规格

用户体重上限:	125 公斤
活动等级:	1-3
尺寸范围:	22 厘米 - 30 厘米
部件重量:	350 克 [†]
结构高度:	95 毫米
后跟高度:	10 毫米

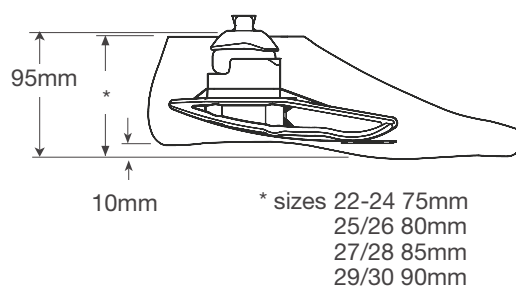


订单示例

产品代码	尺码	侧	球体	缓冲器
NAV	25	L	W	O

如需深色请加字母“D”。假脚示例: Navigator, 25 码, 左侧, 球体白色等级, 缓冲器橙色等级。

结构高度



球体和缓冲器

W=白色, 柔韧
O=橙色, 中等
B=蓝色, 硬

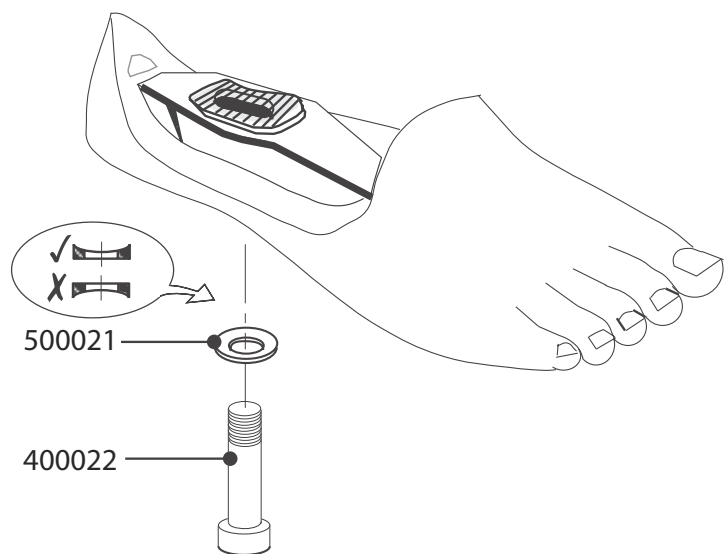
活动等级	用户体重						
	44-52	53-59	60-68	69-77	78-88	89-100	101-125 公斤
1	WW	WW	WW	WO	OO	OB	BB
2	WW	WW	WO	OO	OB	BB	BB
3	WW	WO	OO	OB	BB	BB	BB

球体和缓冲器

1
3
2

[†]所示部件重量适用于尺码为 26 厘米的产品 (不带脚套)。

Multiflex (标准型) 原理图



使用说明

938016

结构部件号仅用于指导装配, 部件并不单独销售。

Multiflex 假脚和踝关节为 1-2 级活动等级的用户提供多轴活动性能, 实现舒适、稳定的活动。

Multiflex (标准型)

功能及特性

- 多轴功能
- 紧凑型设计
- 分趾

规格

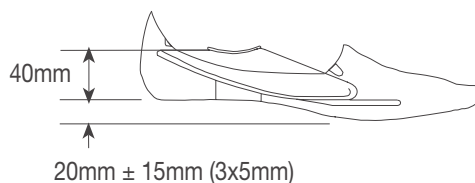
用户体重上限:	125 公斤
活动等级:	1-2
尺寸范围:	22 厘米 - 30 厘米
部件重量:	375 克†
结构高度:	40 毫米
后跟高度:	20 ± 15 毫米



部件号

尺码	左	右
22 厘米	519119	519120
23 厘米	519121	519122
24 厘米	519123	519124
25 厘米	519125	519126
26 厘米	519127	519128
27 厘米	519129	519130
28 厘米	519131	519132
29 厘米	519133	519134
30 厘米	519135	519136

结构高度



踝关节部件号及说明

缓冲器部件号及说明

用户体重上限/ 活动等级

结构 高度

材料

重量

379342 Multiflex 踝关节 (W, 30 毫米)
379343 Multiflex 踝关节 (O, 30 毫米)
379344 Multiflex 踝关节 (B, 30 毫米)

409007 - 缓冲器 (W, 60°)
409008 - 缓冲器 (O, 70°)
409009 - 缓冲器 (B, 80°)

125 公斤 / 1-2



60 毫米

铝

201 克

409353 Multiflex 方锥头 (W)
409354 Multiflex 方锥头 (O)
409355 Multiflex 方锥头 (B)

409007 - 缓冲器 (W 60°)
409008 - 缓冲器 (O 70°)
409009 - 缓冲器 (B 80°)

125 公斤 / 1-2



58 毫米

铝和
不锈钢

199 克

轻型Multiflex踝关节

379538 轻型M/F踝关节60硬度
379540 轻型M/F踝关节70硬度
379541 轻型M/F踝关节80硬度

轻型缓冲器套件可选:

409002 轻型缓冲器套件 W 60°
409003 轻型缓冲器套件 O 70°
409004 轻型缓冲器套件 B 80°

踝关节和缓冲器的选择

踝关节	缓冲器
60公斤	80公斤
100公斤	125公斤

标准型踝关节专用
缓冲器:

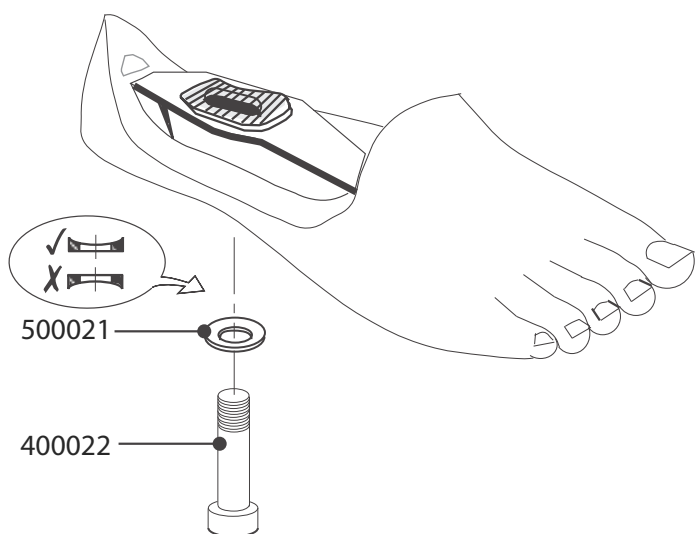


Multiflex 踝关节和缓冲器的选择。

活动等级	用户体重上限				kg
	60	80	100	125	
1-2	131	176	220	275	lbs
	WW	WO	OO	BB	球体和 缓冲器

†所示部件重量适用于尺码为 26 厘米的产品

Multiflex (紧凑型) 原理图



使用说明

938016

纤瘦型 Multiflex 假脚和踝关节。
更高的后跟设计, 允许后跟提高。

Multiflex Slim

功能及特性

- 多轴功能
- 紧凑型设计
- 分趾

规格

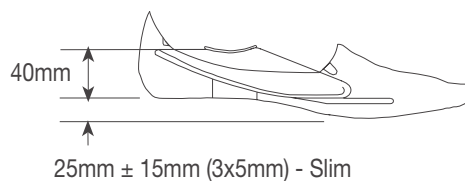
用户体重上限:	125 公斤
活动等级:	1-2
尺寸范围:	22 厘米 - 25 厘米
部件重量:	375 克 [†]
结构高度:	40 毫米
后跟高度:	25 ± 15 毫米



部件号

尺码	左	右
22 厘米	519141	519142
23 厘米	519143	519144
24 厘米	519145	519146
25 厘米	519147	519148

结构高度



踝关节部件号及说明

379342 Multiflex 踝关节 (W, 30 毫米)
379343 Multiflex 踝关节 (O, 30 毫米)
379344 Multiflex 踝关节 (B, 30 毫米)

缓冲器部件号及说明

409007 - 缓冲器 (W, 60°)
409008 - 缓冲器 (O, 70°)
409009 - 缓冲器 (B, 80°)

用户体重上限/ 活动等级

125 公斤 / 1-2

结构 高度

60 毫米

材料

铝

重量

201 克

409353 Multiflex 方锥头 (W)
409354 Multiflex 方锥头 (O)
409355 Multiflex 方锥头 (B)

409007 - 缓冲器 (W 60°)
409008 - 缓冲器 (O 70°)
409009 - 缓冲器 (B 80°)

125 公斤 / 1-2

58 毫米

铝和
不锈钢

199 克

轻型Multiflex踝关节

379538 轻型M/F踝关节60硬度
379540 轻型M/F踝关节70硬度
379541 轻型M/F踝关节80硬度

轻型缓冲器套件可选:

409002 轻型缓冲器套件 W 60°
409003 轻型缓冲器套件 O 70°
409004 轻型缓冲器套件 B 80°

踝关节和缓冲器的选择



标准型踝关节专用
缓冲器:

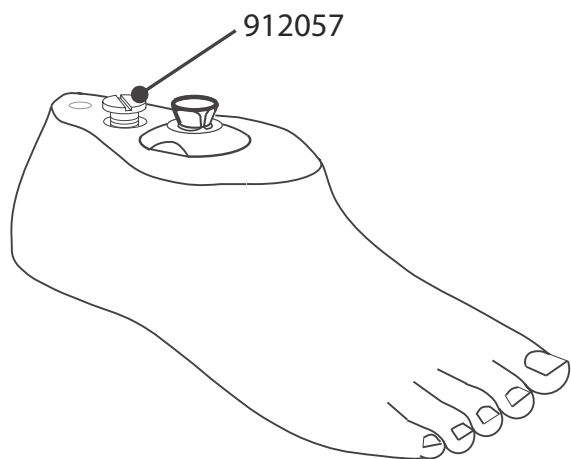


Multiflex 踝关节和缓冲器的选择。

活动等级	用户体重上限				kg lbs	球体和 缓冲器
	60	80	100	125		
1-2	131	176	220	275		WW WO OO BB

[†]所示部件重量适用于尺码为 25 厘米的产品

SuperSACH 原理图



使用说明

938086

结构部件号仅用于指导装配, 部件并不单独销售。

一款缓冲型假脚，带柔韧型龙骨和可调式后跟垫，适合 1-2 级活动等级的用户。

SuperSACH

功能及特性

- 可调节型后跟垫
- 分趾
- 一体式方锥头

规格

用户体重上限:	125 公斤
活动等级:	1-2
尺寸范围:	22 厘米 - 28 厘米
部件重量:	449 克 [†]
结构高度:	70 毫米 (22-24 码) 75 毫米 (25-26 码) 80 毫米 (27-28 码)
后跟高度:	19 毫米

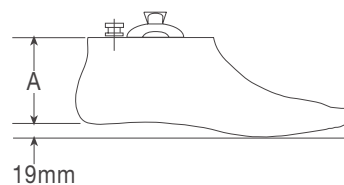


部件号

尺码	左	右
22 厘米	P529101	P529102
23 厘米	P529103	P529104
24 厘米	P529105	P529106
25 厘米	P529107	P529108
26 厘米	P529109	P529110
27 厘米	P529111	P529112
28 厘米	P529113	P529114

结构高度

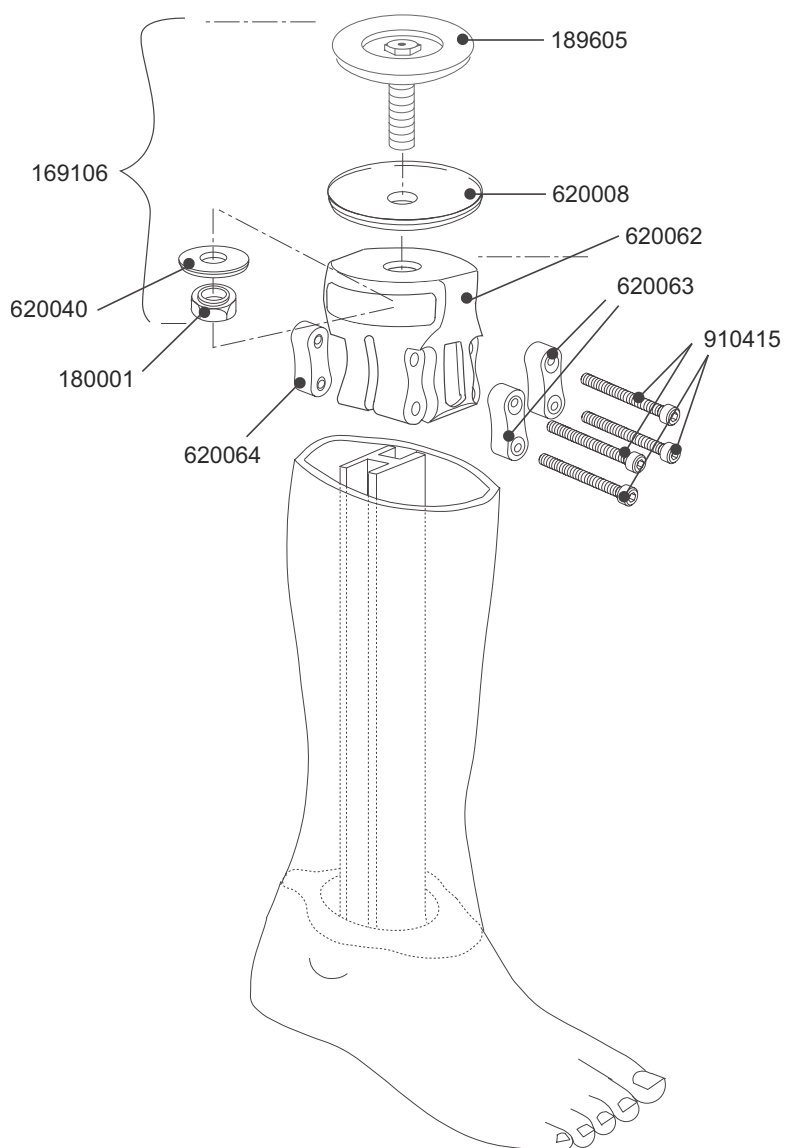
Size	A
22cm	70mm
23cm	
24cm	
25cm	75mm
26cm	
27cm	80mm
28cm	



如需深色请加注字母“D”。例如：P529101/D.

[†]所示部件重量适用于尺码为 26 厘米的产品

Aqualimb^{TT} 原理图



使用说明

938255

结构部件号仅用于指导装配, 部件并不单独销售。

一款具有一体式连接管和装饰套的防水假肢。
可在淋浴和潮湿环境中使用。

Aqualimb^{TT}

功能及特性

- 一体式连接管和装饰套
- 快速装配
- 含全套对线装置
- 脚底采用防滑踏面

规格

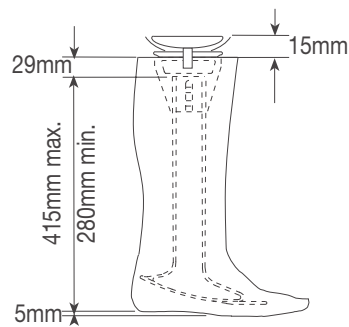
用户体重上限:	100 公斤
活动等级:	1-2
尺寸范围:	22 厘米 - 27 厘米
部件重量:	1.39 千克 [†]
结构高度:	280 至 415 毫米
后跟高度:	5 毫米



部件号

尺码	左	右
22 厘米	629705L	629706L
23 厘米	629707L	629708L
24 厘米	629709L	629710L
25 厘米	629711L	629712L
26 厘米	629713L	629714L
27 厘米	629715L	629716L

结构高度



[†]所示部件重量适用于尺码为 26 厘米的产品

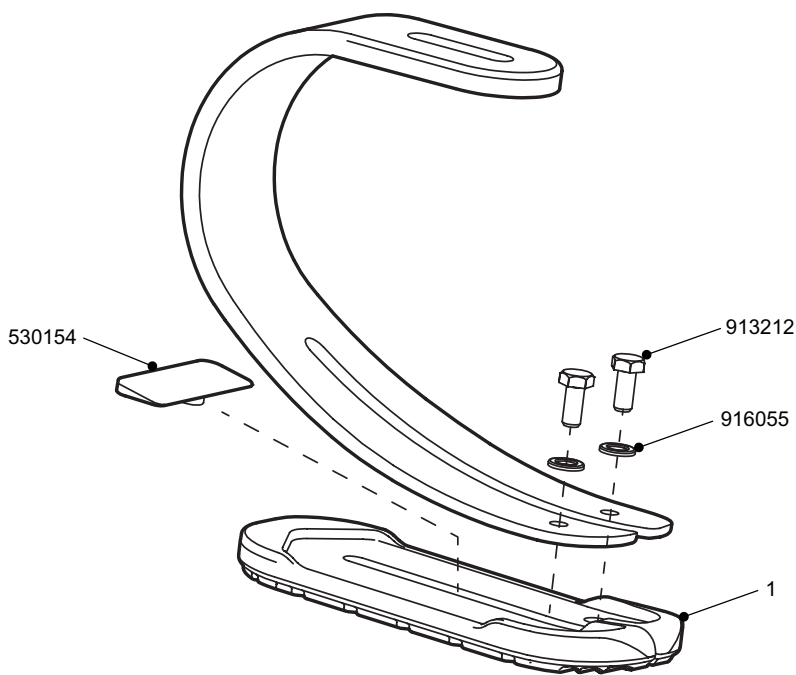
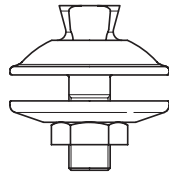




儿童产品

Mini Blade^{XT} 原理图

Male Mini Pyramid
189627



1. BXT 后跟弹片套件 - 含包膜成型底罩、螺钉、垫片和后跟缓冲块。

弹片等级	后跟类型	部件号
1.	轻度运动	539084SS
2.	中度运动	539084MS
3.	强度运动	539084FS
4.	高强度运动	539084EFS

适配器	部件号
迷你阳方锥 (随假脚提供)	189627

迷你阴方锥 (25 毫米) 管夹适配器	189526
---------------------	--------

迷你阴方锥 (30 毫米) 管夹适配器	189727
---------------------	--------

MBXT适配套件 (M30螺纹短连接件 189826套件, 适用于最低结构高度)	189826
--	--------

使用说明	938371
------	--------



结构部件号仅用于指导装配, 部件并不单独销售。

适合各种活动的多功能儿童用叶片。

Mini Blade^{XT}

功能及特性

- 双前掌及后跟弹片
- 分趾设计
- 牵引型脚底
- 后跟硬度缓冲块
- 防水
- 后跟弹片套件可现场更换
- 带 30 毫米平移和旋转功能的迷你阳方锥

规格

用户体重:	20 - 60 公斤
截肢程度:	全部
活动等级:	3-4
弹片范围:	1-3
部件重量:	450 克 (含迷你阳方锥)
结构高度:	168 毫米
颜色选项:	绚粉 (P) 或 电蓝 (B)



订单示例

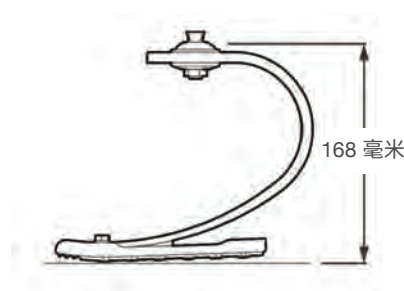
产品代码	颜色	弹片等级	
MBXTA	B	3	SM

假脚示例: Mini BladeXT, 蓝色, 弹片等级 3。

产品代码	颜色	弹片等级	
MBXTA	P	1	SM

假脚示例: Mini BladeXT, 粉色, 弹片等级 1。

结构高度



级 等 范 围	用户体重			公斤	前掌和后跟 弹片等级
	20-35	36-50	51-60		
3-4	1 轻度	2 中等	3 强度		



一款适合大活动量儿童的轻量化耐用型多中心膝关节。

儿童用 4 杆膝关节

功能及特性

- 多中心膝关节, 带来支撑稳定性
- 可调节式伸展辅助弹片
- 对线范围广
- 结构高度低

规格

用户体重上限:	60 公斤
活动等级:	1-4
部件重量:	335 克
结构高度:	105 毫米



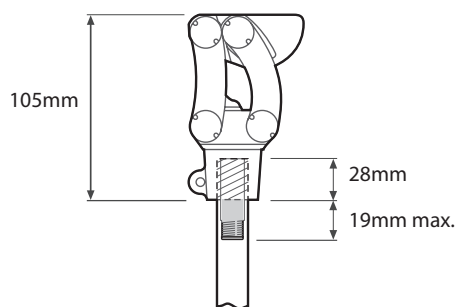
部件号

儿童用 4 杆膝关节 (带 330 毫米连接管)	019245
儿童用 4 杆膝关节 (不带连接管)	239133

适配器

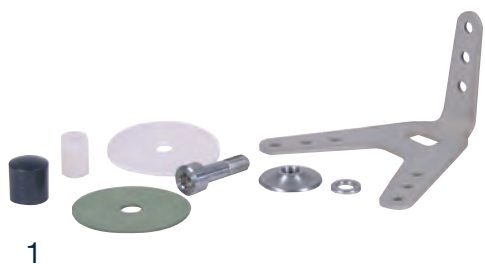
儿童用大腿对线套件	189226	
层压式接受腔对线套件	189126	
M30 儿童用适配器套件	189726	
迷你阴方锥连接管套件 (25 毫米)	409099	

安装高度



儿童产品

序号	说明	部件号	结构高度	重量	用户体重上限 /活动等级
1	儿童用接受腔安装板(层压用)	189126	10 毫米	125 克	60 公斤/1-4
2	儿童用大腿对线套件 - Blatchford 全套对线装置	189226	16 毫米	64 克	60 公斤/1-4
3	M30 儿童用 4 杆膝关节适配器	189726	12 毫米	55 克	60 公斤/1-4
4	迷你阴方锥连接管	409099	小腿 - 50 毫米至 80 毫米 大腿 - 60 毫米至 80 毫米	96 克	60 公斤/1-4
5	迷你阴方锥 (25 毫米) 管夹适配器	189526	12 毫米	75 克	60 公斤/1-4
6	迷你阴方锥 (30 毫米) 管夹适配器	189727	12 毫米	75 克	60 公斤/1-4
7	25 毫米碳纤维连接管	330129	180 毫米	56 克	60 公斤/1-4
8	25 毫米碳纤维连接管	330126	253 毫米	81 克	60 公斤/1-4
8	25 毫米碳纤维连接管	330130	330 毫米	109 克	60 公斤/1-4

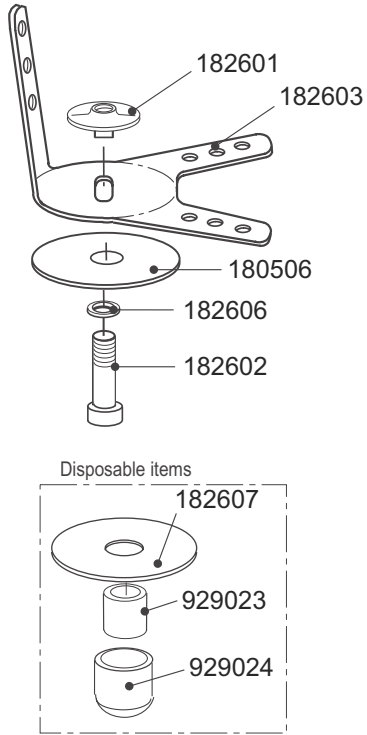


请注意, 产品未按相对比例显示。

儿童版原理图

1.大腿对线套件

189126

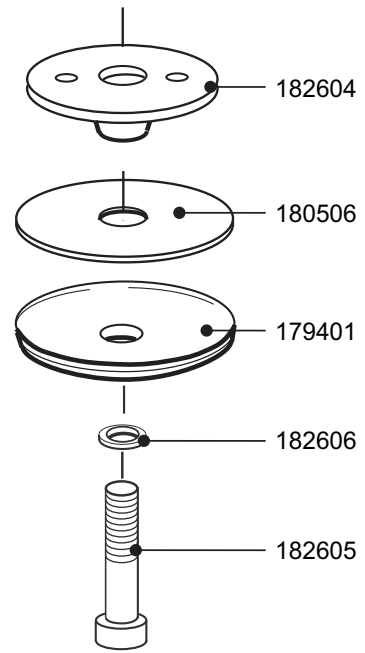


使用说明

938112

2.对线套件

189226

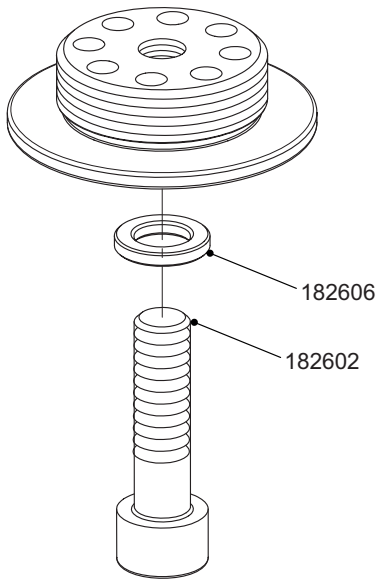


使用说明

938109

3.M30 儿童用适配器

189726

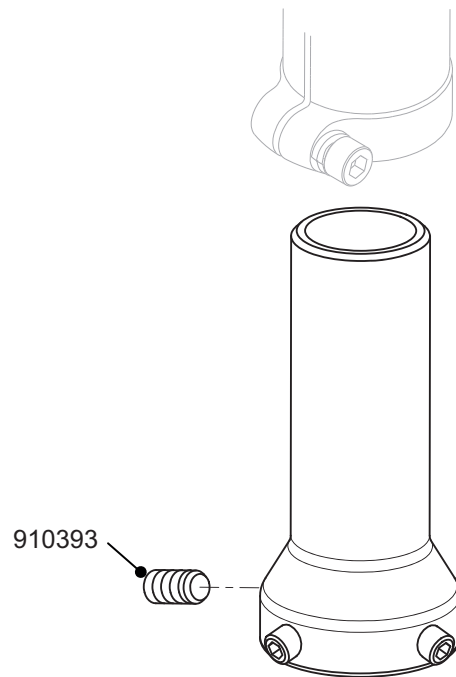


使用说明

938396

4.迷你阴方锥连接管(25 毫米)

409099



使用说明

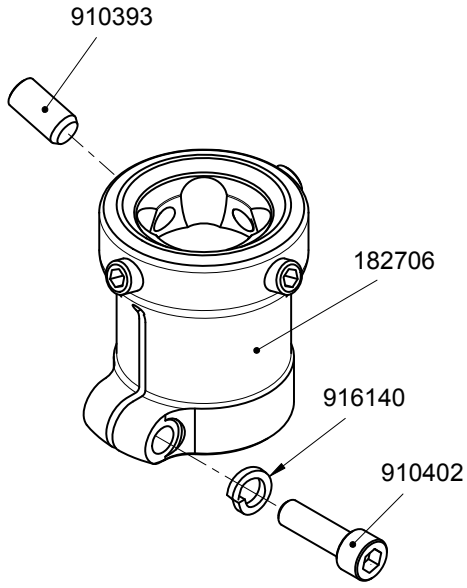
938394

结构部件号仅用于指导装配, 部件并不单独销售。



儿童版原理图

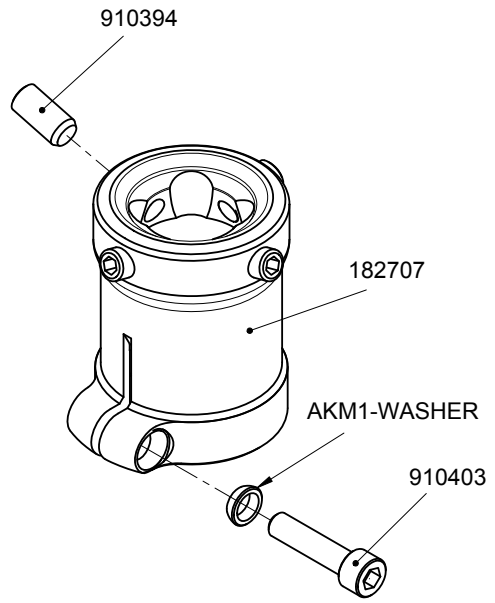
5. 迷你阴方锥 (25 毫米) 管夹适配器 189526



使用说明

938373

6. 迷你阴方锥 (30 毫米) 管夹适配器 189727

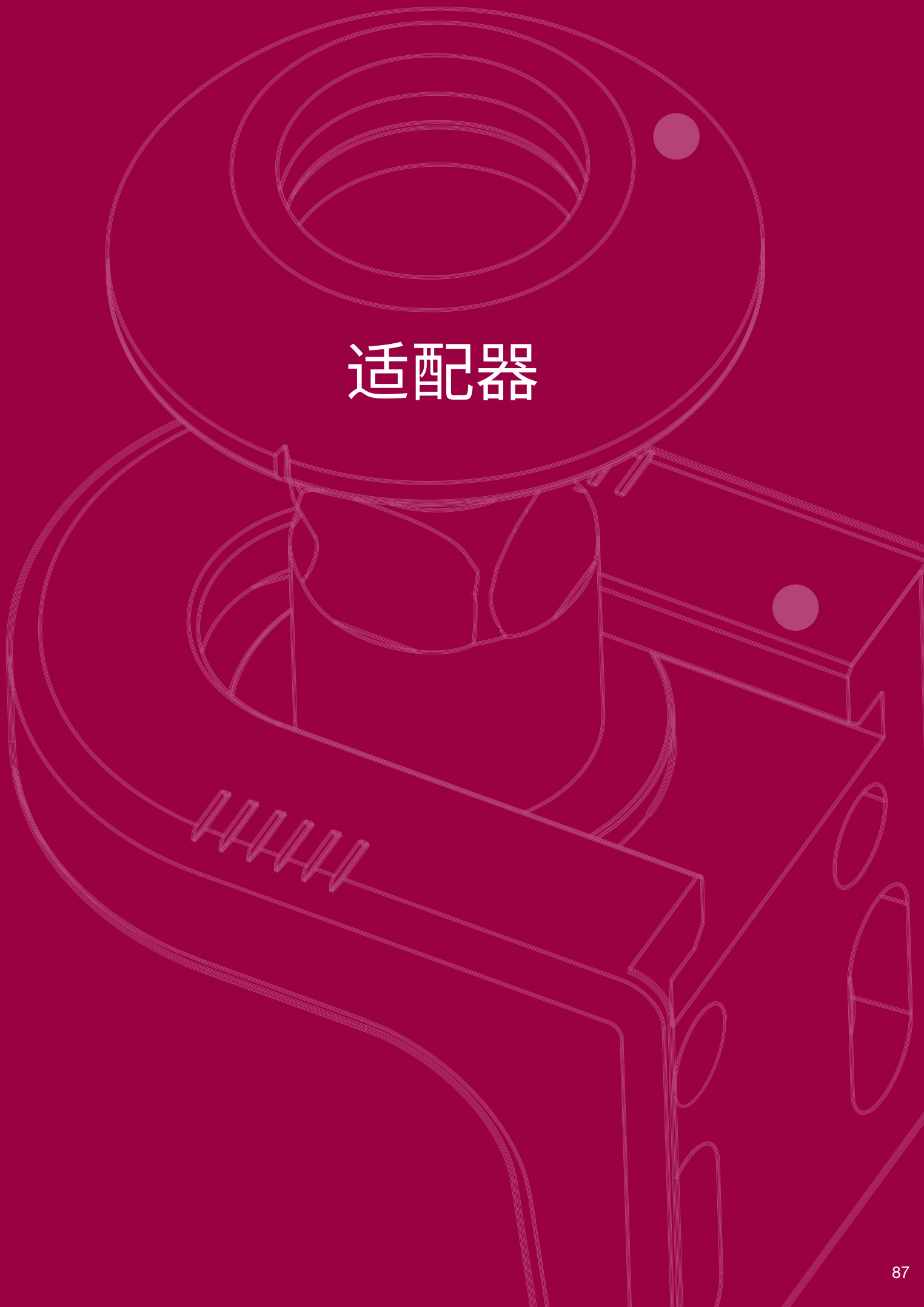


使用说明

938373



适配器



序号	说明	部件号	结构高度	材料	重量	用户体重上限 /活动等级
1	小腿层压板锚固件	P189410S	17 毫米 (35 毫米)	不锈钢	85 克	125 公斤 / 1-3 100 公斤 / 1-4
2	小腿层压板锚固件	P189410	17 毫米 (35 毫米)	铝	75 克	125 公斤 / 1-3 100 公斤 / 1-4
3	4 螺栓阳方锥	P189310	8 毫米 (15 毫米)	不锈钢	68 克	150 公斤 / 1-3 145 公斤 / 1-4
4	阳方锥 - 滑动/旋转	EP-MSR	14 毫米 (27 毫米)	钛	140 克	150 公斤 / 1-3
5	阴方锥 - 滑动/旋转	EP-FSR	33 毫米 (33 毫米)	钛	150 克	150 公斤 / 1-3
6	4 螺栓阳方锥 - 滑动和旋转	169407	15 毫米	铝/ 钛	125 克	150 公斤 / 1-3 145 公斤 / 1-4
7	阳方锥 - 滑动和旋转 非旋转型阳方锥适配器	239017 239089	7 毫米 (22 毫米) 7 毫米 (22 毫米)	铝/钛 铝/钛	50 克 50 克	166 公斤 / 4 166 公斤 / 4
8	阳方锥 - Blatchford 圆罩	P189610	23 毫米	铝/ 不锈钢	155 克	125 公斤 / 1-3 100 公斤 / 1-4
9	阴方锥 - Blatchford 圆罩	P409049(大) P409050(小)	45 毫米 45 毫米	铝/ 不锈钢	209 克	150 公斤 / 1-3 145 公斤 / 1-4
10	阳方锥 - Blatchford 膝关节上关节头	189127	5 毫米 (25 毫米)	铝/ 不锈钢	103 克	125 公斤 / 1-3 100 公斤 / 1-4
11	阴方锥(短) - Blatchford 膝关节上关节头	409041	10 毫米 (25 毫米)	铝/ 钛	110 克	125 公斤 / 1-3 100 公斤 / 1-4
12	全套对线套件(小腿) - Blatchford 圆罩	189906(标准)	20 毫米	铝/ 钛	122 克	125 公斤 / 1-3 100 公斤 / 1-4
13	全套对线套件(大腿) - Blatchford 圆罩	189806(标准)	20 毫米	铝	183 克	125 公斤 / 1-3 100 公斤 / 1-4
		189805 189807	10 毫米 30 毫米	铝 铝	61 克 93 克	
14	最小结构高度套件 - 4 螺栓 ESK+, Mercury 和 KX06V2	239032	20 毫米	铝	170 克	125 公斤 / 1-3 100 公斤 / 1-4
15	M36 适配器	239092	14 毫米	铝/不锈钢		125 公斤 / 1-3 100 公斤 / 1-4
16	阴方锥 - 滑动和旋转	189128	28 毫米	铝/钛	114 克	166 公斤 / 4
17	杯体及支杆套件(大腿) - 全套对 线装置 10 毫米, 杯体直径 115 毫米	189118	25 毫米	铝	528 克	100 公斤 / 1-4

* 只兼容早期版本的 Kx06, 不兼容 KX06v2。详情请联系客服部门。

适配器



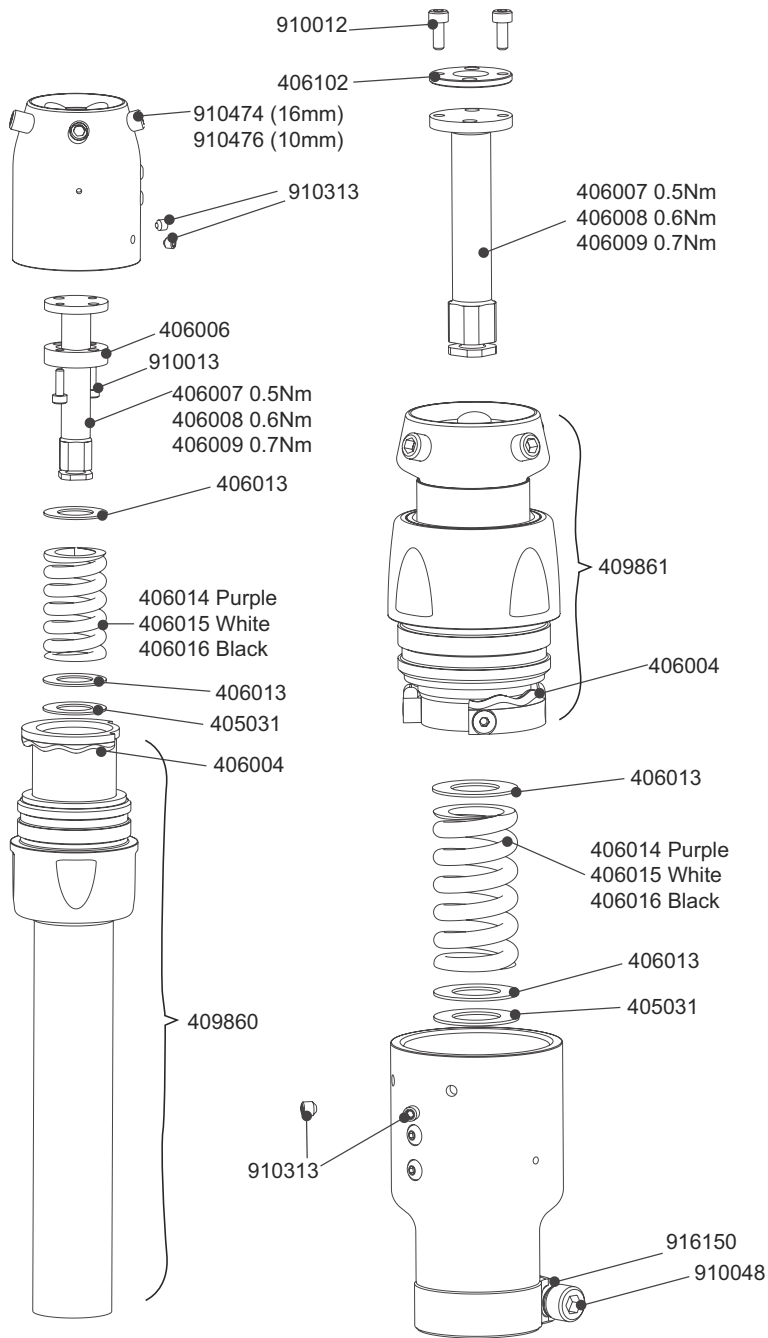
序号	说明	部件号	结构高度	材料	重量	用户体重上限 /活动等级
1	管夹适配器 阴方锥 (30 毫米)	AK30M1	15 毫米 (51 毫米)	钛	92 克	150 公斤 / 1-3 145 公斤 / 1-4
2	叶片顶部外壳 (小腿, 公) - 滑动和旋转	539601	7 毫米	铝/ 钛	165 克	166 公斤 / 1-3 130 公斤 / 1-4
3	叶片顶部外壳 (小腿, 母) - 滑动和旋转	539602	28 毫米	铝/ 钛	240 克	166 公斤 / 1-3 130 公斤 / 1-4
4	连接管适配器方锥头 母 - 200 毫米长 - 400 毫米长 - 500 毫米长	739052	15 毫米 (51 毫米 + 连接管)	铝	213 克	125 公斤 / 1-3 100 公斤 / 1-4
		739053	15 毫米 (51 毫米 + 连接管)	铝	362 克	125 公斤 / 1-3 100 公斤 / 1-4
		739054	15 毫米 (51 毫米 + 连接管)	铝	420 克	125 公斤 / 1-3 100 公斤 / 1-4
5	高强度连接管 单适配器 (30 毫米) 高强度连接管适配器 双 (30 毫米)	239030	15 毫米 (51 毫米 + 连接管)	钛/ 碳纤维	272 克	150 公斤 / 1-3 145 公斤 / 1-4
		239029	40 毫米 + 连接管 (最大 250)	钛/ 碳纤维	364 克	150 公斤 / 1-3 145 公斤 / 1-4
6	连接管适配器方锥头 母 30 毫米- 紧凑型	409053	最小 60 毫米, 最大 90 毫米	铝	97 克	125 公斤 / 1-3 100 公斤 / 1-4
7	连接管 30 毫米	330120	最大 250 毫米	碳纤维	100 克	100 公斤 / 1-3 100 公斤 / 1-4
	连接管 30 毫米	330132	最大 508 毫米	碳纤维	206 克	100 公斤 / 1-4
	高强度连接管 30 毫米	330146	最大 250 毫米	碳纤维	180 克	150 公斤 / 1-3 145 公斤 / 1-4
	连接管 30 毫米/500 毫米	903220/500	最大 500 毫米	铝	360 克	125 公斤 / 1-3 100 公斤 / 1-4
	连接管 30 毫米/400 毫米	903220/400	最大 400 毫米	铝	285 克	125 公斤 / 1-3 100 公斤 / 1-4
	连接管 30 毫米/200 毫米	903220/200	最大 200 毫米	铝	150 克	125 公斤 / 1-3 100 公斤 / 1-4
8	连接管适配器 30 毫米 - 全套对线装置	019231	95 毫米 (280 毫米)	铝/ 碳纤维	348 克	100 公斤 / 1-3
9	连接管适配器全套对线装置 母 30 毫米- 紧凑型	339240	43 毫米 (95 毫米)	铝	185 克	125 公斤 / 1-3 100 公斤 / 1-4
10	顶部外壳 (小腿, 30 毫米) - 全套对线装置	339008	25 毫米 (59 毫米)	铝	142 克	100 公斤 / 1-3
11	踝关节套件 - Blatchford 圆罩*	399101	20 毫米	铝/ 不锈钢	141 克	125 公斤 / 1-3 100 公斤 / 1-4
12	Multiflex 踝关节/Seattle Lightfoot 接口	409012	4.5 毫米	不锈钢	102 克	125 公斤 / 1-3 100 公斤 / 1-4

* 适用于 Seattle Lightfoot。

连接管和适配器



TTPro 原理图



使用说明

938416

辅助部件, 用于缓冲由垂直和旋转活动导致的冲击力和剪切力。
非常适合高尔夫、网球和远足等运动和活动。

TTPro

规格

用户体重上限/冲击等级:	100 公斤/ 1-4 125 公斤/ 1-3
部件重量:	317 克起
结构高度:	135 毫米 - 260 毫米 (方锥头)
	145 毫米 (夹)
系统直径:	30 毫米



方锥头



夹紧

订单示例

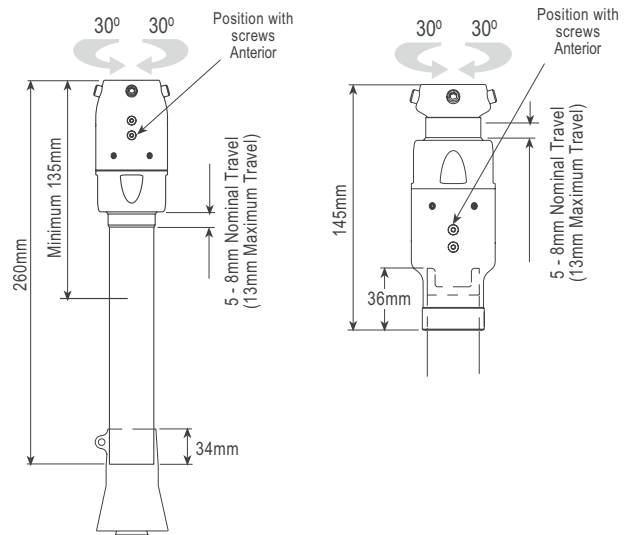
方锥头			
产品代码	扭力杆	弹簧等级	
TTPRO	PYR	3	B

如: TTPRO-PYR3B

夹紧			
产品代码	扭力杆	弹簧等级	
TTPRO	30	3	B

如: TTPRO-PYR3B

结构高度



扭力杆 等级	用户体重								扭力杆 和弹簧 等级
	44-52	53-59	60-68	69-77	78-88	89-100	101-116	117-125	
低	1P	2P	2P	2W	2W	3B	3B	3B	
中	2P	2W	3W	3W	3B	3B	3B	3B	
高	3W	3W	3B	3B	3B	3B	-	-	

41
32








套件

对线套件

这些套件用于将假肢连接到接受腔。

部件号	产品名称	包括:
 169106	MOULDED ALIGNMENT KIT - (Transtibial)	1 x 189605 1 x 620040 1 x 180001 1 x 620008
 169205	TF AQUALIMB ALIGNMENT KIT - (Transfemoral)	1 x 180502 1 x 182503 1 x 182501 1 x 160701
 189118	CUP & STRUT TF FULL ALIGNMENT KIT - (Transfemoral)	1 x 130002 1 x 140062 1 x 180001 1 x 180003 1 x 180506 1 x 189306 1 x 189405 1 x 189406 1 x 917018 1 x 917152 1 x 917244

踝关节套件



适用于 Symes 踝关节截肢用户。

部件号	产品名称	包括:
 399101	ANKLE DISARTICULATION KIT (SEATTLE LIGHTFOOT)	1 x 390103 1 x 189505 1 x 390102
 409012	MULTIFLEX ANKLE KIT (SEATTLE LIGHTFOOT)	1 x 400023 1 x 932931 1 x 400024

充电套件


适用于 Blatchford 微处理器产品的电池充电套件。

部件号	产品名称	包括:
 239093	BATTERY CHARGER KIT - LINX/ORION3 (pre V2 version)	1 x 950223 1 x 950136 1 x 950137 1 x 950138 1 x 950164 1 x 936211
 239093V2A	BATTERY CHARGER KIT - LINX/ORION3 (Current V2 Version)	1 x 950223V2A 1 x 950136 1 x 950137 1 x 950138 1 x 950164 1 x 936211

 <p>409087E</p>	BATTERY CHARGER KIT - ELAN	1 x 950215 1 x 950103 1 x 950104 1 x 950105 1 x 409091 1 x 936211
 <p>409087IC</p>	BATTERY CHARGER KIT - ELAN IC	1 x 409666 1 x 950183 1 x 950184 1 x 936211




缸体安装套件

适用于 ESK+ 和 ESK+MKL 的缸体安装套件

部件号	产品名称	包括:
 <p>019668</p>	SMART IP FITTING KIT	1 x 230078 1 x 230079 2 x 230080 2 x 230088 1 x 230090
 <p>019758</p>	Fitting Kit for PSPC (ESK+ & ESK+MKL)	1 x 230078 1 x 230079 2 x 230080 2 x 230088 1 x 230313 1 x 239009 2 x 230090

安装套件

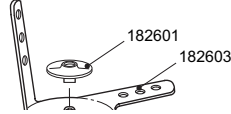






这些套件是连接管替换件,用于改变假肢长度。高强度连接管套件供体重较大或活动等级较高的用户使用
(注意:这些连接管不适合 Linx)。

部件号	产品名称	包括:
 <p>239029</p>	HIGH STRENGTH SHIN KIT - 30mm PYLON DOUBLE PYRAMID - (Transtibial & Transfemoral)	1 x 330146 2 x AK30M1
 <p>239030</p>	HIGH STRENGTH SHIN KIT - 30mm PYLON SINGLE PYRAMID	1 x 330146 1 x AK30M1
 <p>019231</p>	PROSTHETIC CONNECTOR - DEMOUNTABLE TUBE CLAMP	1 x 189305 1 x 189505 1 x 180003 1 x 180001 1 x 339008 1 x 330120

 <p>339865</p>	<p>LINX PYLON KIT</p>	<p>1 x 336502 1 x 405302 1 x 934834</p>
 <p>339965</p>	<p>LINX LONG PYLON KIT</p>	<p>1 x 330108 1 x 339012 1 x 239057L 1 x 934834</p>






儿童套件

该套件系列配合 Blatchford 儿童产品线使用。

部件号	产品名称	包括:
 <p>189126</p>	<p>CHILDS KNEE LAMINATION SOCKET ALIGNMENT KIT</p>	<p>1 x 182601 1 x 182602 1 x 182603 1 x 182606 1 x 180506 1 x 182607 1 x 929023 1 x 929024</p>
 <p>189226</p>	<p>CHILDS TF ALIGNMENT KIT</p>	<p>1 x 179401 1 x 182604 1 x 182605 1 x 182606</p>
 <p>189627</p>	<p>MINI PYRAMID ADAPTOR KIT MALE - MINI BLADE XT</p>	<p>1 x 182705 1 x 180003 1 x 180001</p>
 <p>189826</p>	<p>M30 MINI BLADE XT ADAPTER KIT</p>	<p>1 x 182612 1 x 180004 1 x 180003 1 x 180001</p>
 <p>339006</p>	<p>CHILDS KNEE BEARING KIT (x8 bearings)</p>	<p>8 x 334303</p>
 <p>339010</p>	<p>CHILDS KNEE REPLACEMENT LINK KIT (incl' x8 bearings)</p>	<p>1 x 233303 1 x 233304 1 x 233305 8 x 334303</p>
 <p>409099</p>	<p>CHILDS KNEE FEMALE MINI PYRAMID PYLON KIT 25mm</p>	<p>1 x 400057 4 x 910393</p>




膝关节套件

配合 Blatchford 膝关节使用的一系列套件。

部件号	产品名称	包括:
 239031	Fitting Kit for Mercury Knee	1 x 234705 2 x 234716 2 x 234806 2 x 235206 2 x 235207
 239075	SF WEBBING STRAP KIT - ESK+ option	1 x 239074 2 x 230099
 239453	BMK2 EXTENSION STOPS	4 x stops
 239553	BMK2 STABILIZING MECHANISM KIT	1 x 239253 1 x 235314 & 23531 5 2 x 235319 2 x 918110 2 x 940087
 239949	SMART IP / ESK+ / ESK+ MKL STABILISING MECHANISM KIT	1 x 239249 1 x 234403 2 x 230111 1 x 230120 2 x 918110 2 x 910445 1 x 234905/6

膝关节锁

这些套件控制膝关节锁的位置。

部件号	产品名称	包括:
 239002	CONVERSION KIT-KNEE LOCK CABLE	1 x 230019 1 x 230020
 239640	ESK+ MKL THIGH RELEASE KIT	1 x 239840 1 x 239740 1 x 234009 1 x 234013 1 x 234320 1 x 910475 2 x 910436 2 x 910446 1 x 230092 1 x 230093
 SAKLCKit	SAKL & MKL CABLE KIT	1 x 230017 1 x 230018

 <p>P239443</p>	<p>COMPACT SAKL THIGH RELEASE KIT</p>	<p>1 x 234317 1 x 234318 1 x 234319 1 x 234320 2 x 910436 2 x 910446 1 x 910386 1 x 910475</p>
---	---------------------------------------	--




程序设定套件

该套件适用于原装 Elan 假脚, 供假肢技师将验配程序上传到计算机上。

部件号	产品名称	包括:
 <p>406431E</p>	<p>ELAN COMMUNICATIONS KIT</p>	<p>1 x 950129 1 x 950928 1 x 409078 1 x 409084 1 x 406413E</p>

保护盖


用于膝关节

部件号	产品名称	包括:
 <p>239661</p>	<p>KX06 COVER REPLACEMENT KIT</p>	<p>1 x 236125 5 x 236122 5 x 913216 1 x 940234</p>
 <p>239761</p>	<p>KX06 SPACER & SCREW KITS</p>	<p>4 x 236122 4 x 913216</p>
 <p>561101BLACK</p>	<p>PROTECTIVE COVER FOR LINX & ORION3</p>	<p>-</p>

维修套件







该套件包含 ESK+, ESK+ MKL 的维修部件。SMART IP 和 SAKL 膝关节。

部件号	产品名称	包括:
 <p>ESK S kit</p>	<p>ESK Spares Kit</p>	<p>2 x Pivot Pins 1 x 230120 1 x 231404 20 x 233810 1 x 332004 6 x 923700 2 x 234914</p>

 <p>SAKL Service Kit</p>	SAKL Service Kit	1 x 234314 1 x 234315 2 x 234310 2 x 923700
--	------------------	--




缓冲器套件





适用于 Multiflex 系列和 Navigator 假脚的缓冲器套件。

部件号	产品名称	包括:
 <p>409002</p>	MULTIFLEX LIGHT DUTY SNUBBER KIT-60 DEG (White)	1 x 400006 1 x 400704 1 x 924130 1 x 400020
 <p>409003</p>	MULTIFLEX LIGHT DUTY SNUBBER KIT-70 DEG (Orange)	1 x 400007 1 x 400704 1 x 924130 1 x 400020
 <p>409004</p>	MULTIFLEX LIGHT DUTY SNUBBER KIT-80 DEG (Blue)	1 x 400008 1 x 400704 1 x 924130 1 x 400020
 <p>409007</p>	MULTIFLEX STANDARD SNUBBER KIT-60 DEG (White)	1 x 400015 1 x 500022 1 x 400020
 <p>409008</p>	MULTIFLEX STANDARD SNUBBER KIT-70 DEG (Orange)	1 x 400016 1 x 500022 1 x 400020
 <p>409009</p>	MULTIFLEX STANDARD SNUBBER KIT-80 DEG (Blue)	1 x 400017 1 x 500022 1 x 400020

接受腔、锁和阀门





接受腔悬吊套件系列。

部件号	产品名称	包括:
 <p>109108</p>	EXT PROSTHESIS CONN SOCKET LOCK	1 x 109208 1 x 100807 1 x 936116 1 x 100805
 <p>409663</p>	ECHELON VAC SOCKET CONNECTION KIT	1 x 929062 1 x 409763 1 x 929051 1m x 905464 1 x 950929 1 x 929060
 <p>409863</p>	ECHELON VAC CHECK VALVE SERVICE KIT	2 x 929057 1 x 910464 1 x 940233 1 x 929051 1 x 950929 1m x 905464

 <p>BSL Kit</p>	<p>BLATCHFORD SOCKET LOCK KIT</p>	<p>1 x 100802 1 x 925012 1 x 100808 1 x 910472 1 x 100804</p>
 <p>099132</p>	<p>TF SUCTION SOCKET VALVE KIT - STANDARD</p>	<p>1 x 093203 1 x 924137 1 x 099232 1 x 940046 1 x 093205</p>
 <p>099134</p>	<p>TF SUCTION SOCKET VALVE KIT - LARGE</p>	<p>1 x 093402 1 x 924142 1 x 099334 1 x 093403 1 x 940046</p>
 <p>099135</p>	<p>TF FLEXIBLE SOCKET VALVE KIT - LARGE</p>	<p>1 x 099334 1 x 093501 1 x 093502 1 x 093503 1 x 940663 1 x 940046</p>


大腿对线套件

适用于 ESK+, ESK+ MKL 和 SMART IP 的接受腔附件和对线套件。

部件号	产品名称	包括:
 <p>189805</p>	<p>TF ALIGNMENT KIT - SHORTENING (-10mm)</p>	<p>1 x 180001 1 x 189205</p>
 <p>189806</p>	<p>TF ALIGNMENT KIT - STANDARD</p>	<p>1 x 180001 1 x 180003 1 x 189206 1 x 189405 1 x 189406</p>
 <p>189807</p>	<p>TF ALIGNMENT KIT - LENGTHENING (+10mm)</p>	<p>1 x 180001 1 x 182907 1 x 189406</p>
 <p>239032</p>	<p>TF ALIGNMENT KIT LENGTHENING</p>	<p>1 x 180011 1 x 180021 1 x 239033 1 x 234718</p>

扭力装置

TT pro 备件。

部件号	产品名称	包括:
 <p>TTP 0.5 TKit</p>	<p>TT PRO TORSION KIT 0.5Nm</p>	<p>1 x 405031 2 x 406013 1 x 406007</p>

 TTP 0.6 TKit	TT PRO TORSION KIT 0.6Nm	1 x 405031 2 x 406013 1 x 406008
 TTP 0.7 Tkit	TT PRO TORSION KIT 0.7Nm	1 x 405031 2 x 406013 1 x 406009
 TTP S-B Kit	TT PRO SPRING KIT - (Black)	1 x 405031 2 x 406013 1 x 406016
 TTP S-P Kit	TT PRO SPRING KIT - (Purple)	1 x 405031 2 x 406013 1 x 406014
 TTP S-W Kit	TT Pro Spring Kit - (White)	1 x 405031 2 x 406013 1 x 406015

小腿对线套件

小腿接受腔附件和对线套件。

部件号	产品名称	包括:
 189906	TT ALIGNMENT KIT - STANDARD	1 x 189305 1 x 189505 1 x 180003 1 x 180001
 339008	TOP HOUSING FOR TT - 30mm	1 x 330118 1 x 910048 1 x 916150
 339240	LONG STUMP ADAPTOR 30mm DIA	1 x 390102 1 x 334004 1 x 334003 1 x 390103 1 x 180506 2 x 180502 1 x 180501



silcare breathe

衬里



适用于小腿截肢用户的 Blatchford 衬里

Blatchford 提供两种衬里技术：

- **Silcare Breathe:** 保持皮肤干燥、凉爽和健康的衬里。该系列衬里采用孔眼设计，专门解决与出汗相关的问题；有助于保持连接部位干燥、舒适和安全。
- **Silcare:** 此类衬里减少接受腔内的剪切应力，提高皮肤/衬里接合面的舒适度。

这两个系列均有：

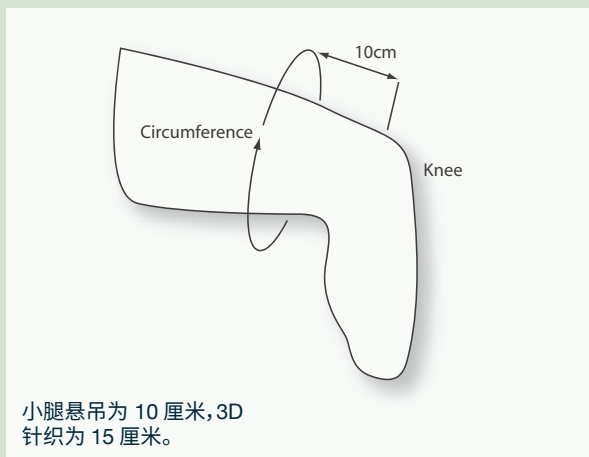
- 两个硅胶硬度级别：**Walk** 或 **Active**
- 缓冲或锁止选项

Silcare Breathe 衬里系列

测量指南

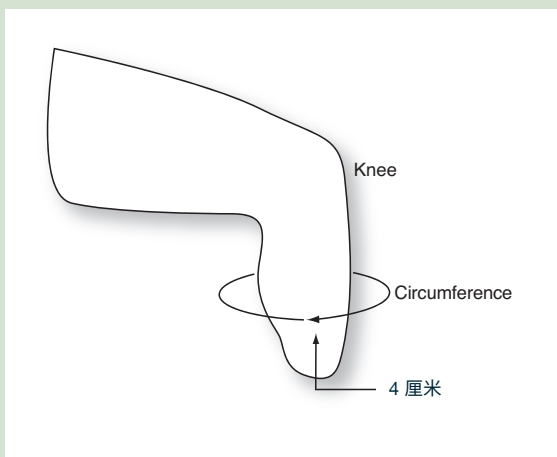
悬吊Sleeves

测量方式：髌骨上方 10 厘米或 15 厘米处测量



Liners

测量方式：从末端 10 厘米处测量，具体视所示liner 品牌而定。



产品系列	技术说明	描述
Silcare Breathe ACTIVE	Silcare Breathe 具有专利技术，其工作原理是通过专门设计的激光穿孔让经常滞留在衬里和皮肤之间的空气和汗液逸出。在用户行走时，空气和湿气会从接受腔中排出。这样，皮肤会更加干燥，残肢环境更加健康。这有利于提高舒适度和可控性，减少在标准假肢衬里中容易变潮湿的肢体组织受到相对运动的损伤。	Blatchford 的原装衬里系列采用硬度更高的硅胶，提高残肢和衬里接合面的硬度，适合 活跃度较高的用户 。
Silcare Breathe WALK		采用更柔软的硅胶，为残肢较为敏感和脆弱的 低、中活跃度 用户提供最佳舒适度和可控性。

Silcare Breathe Active

(之前的 Silcare Breathe)

Blatchford 的原装衬里系列采用硬度更高的硅胶, 适合更活跃用户, 即 3 或 4 活动等级的用户

功能及特性

- 硅胶更硬, 增强残肢和衬里之间的接合
- 与无孔衬里相比, 改善残肢健康和伤口愈合状况
- 与其他温度调节解决方案相比, 散热效果更好
- 可清除皮肤与衬里接合面的汗液
- 与无孔衬里相比, 减少了一天当中多次移除假肢以干燥残肢的需要
- 易于穿戴
- 无缝双向拉伸, 提升舒适度和贴合度。膝关节所受的剪切应力随膝关节的屈曲而减小
- Tendresse™ 表面处理提供了比标准硅胶更低的摩擦系数, 减少皮肤所受剪切应力
- 保修 6 个月

缓冲系统 - 与单向阀和气密悬吊封套结合使用, 有助于产生更好的真空和更稳固的贴合。

锁止系统

- 末端的单向拉伸可防止活塞运动, 近端的双向拉伸则可实现舒适的膝关节屈曲。
- 锁止系统和独特的单向阀在皮肤和衬里内表面之间形成气密状态。无需单独的悬吊封套, 使膝关节更容易屈曲, 给皮肤创造更凉爽的环境, 并形成更舒适的假肢和接受腔接合状态。



Silcare Breathe 衬里 - 缓冲型

Silcare Breathe 衬里 - 锁止型

部件号

部件号	产品名称	类型	用户	类型	形状	尺码
细分名称	Silcare Breathe	Active 或 Walk	小腿	缓冲/锁止	平行	尺码
部件号	SB	A 或 W	TT	C 或 L	P	22-40

尺码表

测量残肢末端以上 4 厘米处的周长。如果残肢的周长与表中的某一尺寸吻合, 应选择下一个尺寸。如果残肢的周长介于表中的两种尺寸之间, 应选择较小的尺寸。

Silcare Breathe Active

缓冲系列

尺码	新部件号
22cm	SBATTCP22
23.5cm	SBATTCP23
25cm	SBATTCP25
26.5cm	SBATTCP26
28cm	SBATTCP28
30cm	SBATTCP30
32cm	SBATTCP32
34cm	SBATTCP34
36cm	SBATTCP36
40cm	SBATTCP40

锁止系列

尺码	新部件号
22cm	SBATTLP22
23.5cm	SBATTLP23
25cm	SBATTLP25
26.5cm	SBATTLP26
28cm	SBATTLP28
30cm	SBATTLP30
32cm	SBATTLP32
34cm	SBATTLP34
36cm	SBATTLP36
40cm	SBATTLP40

Silcare Breathe Walk

Silcare Breathe Walk 采用软硅胶制成,可改善缓冲效果,尤其是末端的缓冲效果。该系列衬里设计得更加灵活、柔软、舒适。较软的硅胶还改善了衬里的拉伸性。纵向拉伸性的增加,使膝关节更容易屈曲;同时,由于圆周拉伸性的增加,衬里可以更容易、更舒适地贴合大腿。**Silcare Breathe Walk** 系列有锁止型和缓冲型两种版本,适合中低活跃度和残肢组织较敏感或脆弱的用户。

功能及特性 - 缓冲和锁止

- 硅胶更柔软,为残肢提供更好的缓冲
- 与无孔衬里相比,改善残肢健康和伤口愈合状况
- 散热性更佳
- 可清除皮肤与衬里接合面的汗液
- 与无孔衬里相比,减少了一天当中多次移除假肢以干燥残肢的需要
- 易于穿戴
- 双向拉伸提升舒适度和贴合度,减少膝关节屈曲时受到的剪切应力
- Tendresse™ 表面处理提供了比标准硅胶更低的摩擦系数,减少皮肤所受剪切应力

仅限锁止版本:

- 先进的针织外罩具有单向拉伸的一体式末端矩阵结构,可防止活塞运动
- 无缝针织技术使双向和单向拉伸区之间的过渡更加平滑
- Flexi-umbrella - 可轻松翻转,实现最佳穿戴效果

尺码表

测量残肢末端以上 4 厘米处的周长。如果残肢的周长与表中的某一尺寸吻合,应选择下一个尺寸。如果残肢的周长介于表中的两种尺寸之间,应选择较小的尺寸。

Silcare Breathe Walk

缓冲系列		锁止系列	
尺码	部件号	尺码	部件号
22cm	SBWTTCP22	22cm	SBWTTLP22
23.5cm	SBWTTCP23	23.5cm	SBWTTLP23
25cm	SBWTTCP25	25cm	SBWTTLP25
26.5cm	SBWTTCP26	26.5cm	SBWTTLP26
28cm	SBWTTCP28	28cm	SBWTTLP28
30cm	SBWTTCP30	30cm	SBWTTLP30
32cm	SBWTTCP32	32cm	SBWTTLP32
34cm	SBWTTCP34	34cm	SBWTTLP34
36cm	SBWTTCP36	36cm	SBWTTLP36
40cm	SBWTTCP40	40cm	SBWTTLP40



Silcare
Breathe
Walk
衬里 -
缓冲型

Silcare
Breathe
Walk
衬里 -
锁止型

适用于 Silcare Breathe 的套件

阀门套件

- 559015 Silcare Breathe 锁止型阀门套件 - 衬里 22、23、25 码
- 559016 Silcare Breathe 锁止型阀门套件 - 衬里 26、28 码
- 559017 Silcare Breathe 锁止型阀门套件 - 衬里 30、32、34 码
- 559018 Silcare Breathe 锁止型阀门套件 - 衬里 36、40 码

取模用模具套件

- 559019 Silcare Breathe 取模用模具套件 (锁止型) - 所有尺码

Silcare Active

(之前的 Comfort)

Silcare Active 给脆弱的皮肤带来温和的触感,最适合残肢受到良好覆盖的用户。具有一体式矩阵结构的织物外罩可完美贴合假肢,各拉伸分区可提高膝关节屈曲舒适度,可防止末端拉伸导致活塞运动。

功能及特性

缓冲版本:

- 无缝双向拉伸,提升舒适度和贴合度
- Tendresse™ 饰面可减少皮肤所受的剪切应力
- 保修 6 个月

锁止版本:

- 锁销版适用于各种锁和销
- 利用一体式拉伸区稳定外部矩阵结构
- Tendresse™ 饰面可减少皮肤所受的剪切应力
- 保修 6 个月



Silcare Active 衬里 - 缓冲型

Silcare Active 衬里 - 锁止型

部件号

细分名称	产品名称	类型	用户	类型	形状	尺码
部件号	Silcare	Active 或 Walk	小腿	缓冲/锁止	平行	尺码
	S	A 或 W	TT	C 或 L	P	22-40

尺码表

测量残肢末端以上 4 厘米处的周长。如果残肢的周长与表中的某一尺寸吻合,应选择下一个尺寸。如果残肢的周长介于表中的两种尺寸之间,应选择较小的尺寸。

Silcare Active

缓冲系列

尺码	新部件号
22cm	SATTCP22
23.5cm	SATTCP23
25cm	SATTCP25
26.5cm	SATTCP26
28cm	SATTCP28
30cm	SATTCP30
32cm	SATTCP32
34cm	SATTCP34
36cm	SATTCP36
40cm	SATTCP40

锁止系列

尺码	新部件号
22cm	SATTLP22
23.5cm	SATTLP23
25cm	SATTLP25
26.5cm	SATTLP26
28cm	SATTLP28
30cm	SATTLP30
32cm	SATTLP32
34cm	SATTLP34
36cm	SATTLP36
40cm	SATTLP40

Silcare Walk

Silcare Walk 衬里采用软硅胶制成,可改善缓冲效果,尤其是末端的缓冲效果。该系列衬里设计得更加灵活、柔软、舒适。软硅胶对假肢的限制减少,使膝关节更容易屈曲,并使衬里更容易贴合大腿。**Silcare Walk** 系列有锁止型和缓冲型两种版本,适合中低活跃度和残肢组织较敏感或脆弱的用户。

Silcare
Walk
衬里 -
缓冲型



Silcare
Walk
衬里 -
锁止型



功能及特性

- 硅胶更柔软,改善了缓冲效果
- 对假肢的限制减少
 - 膝关节屈曲更容易 (3 倍纵向拉伸)
 - 轻松贴合大腿 (2 倍圆周拉伸)
- 易于穿戴
- 双向拉伸提升舒适度和贴合度,减少膝关节屈曲时受到的剪切应力
- Tendresse™ 表面处理提供了比标准硅胶更低的摩擦系数,减少皮肤所受剪切应力

锁止版本:

- 先进的针织外罩具有单向拉伸的一体式末端矩阵结构,可防止活塞运动
- 无缝针织技术使双向和单向拉伸区之间的过渡更加平滑
- Flexi-umbrella - 可轻松翻转,实现最佳穿戴效果

尺码表

从末端 4 厘米处测量。

Silcare Walk

缓冲系列		锁止系列	
尺码	部件号	尺码	部件号
22cm	SWTTC22	22cm	SWTTL22
23.5cm	SWTTC23	23.5cm	SWTTL23
25cm	SWTTC25	25cm	SWTTL25
26.5cm	SWTTC26	26.5cm	SWTTL26
28cm	SWTTC28	28cm	SWTTL28
30cm	SWTTC30	30cm	SWTTL30
32cm	SWTTC32	32cm	SWTTL32
34cm	SWTTC34	34cm	SWTTL34
36cm	SWTTC36	36cm	SWTTL36
40cm	SWTTC40	40cm	SWTTL40



全球保修声明

Blatchford 集团对其产品提供一段时间的保修服务,以解决 Blatchford 材料和工艺的缺陷问题(“制造缺陷”)。保修期自产品首次发货给您的那一天(“最初发货日期”)起计算,除非另有规定。

如果在保修期内发现制造缺陷,Blatchford 将酌情选择对受影响的零部件或装置进行修理或更换。如果无法修复,Blatchford 将提供具有同等功能的替代品。如果无法提供替代品,Blatchford 将退还与制造缺陷相关的购买价格。根据具体情况以及 Blatchford 的判断,可能对特定零部件或整个装置退款。对于维修过或更换过的零部件,其保修期仅限于最初发货日期起剩余的保修期。

在当地法律允许的范围内,保修服务仅涵盖相当于原故障零部件(或(适用时)整个装置)成本的金额,不包括所有关联或间接成本。为明确起见,“所有关联或间接成本”包括但不限于相关零件、装配和拆卸成本、运输成本、差旅和搬运成本以及任何形式的补偿。

保修服务不涵盖因误用、意外损坏、疏忽、磨损、未经批准的零部件改动、错误装配以及(除非另有规定)浸入水中所引起的问题。

必须遵守产品随附的文件(使用说明)中详述的具体使用限制。保修服务不涵盖为满足客户需求而经过改动的产品,而此类改动可能会对产品的使用寿命造成不利影响。

Blatchford 不作出任何其他明确的担保或条文,无论是书面或口头形式。在当地法律允许的范围内,我们特此否认在适销性、满意的质量或特定用途的适合性方面对产品做出过任何默示的担保或保证。某些国家/地区、州或省不允许限制默示的保修服务期限,因此,上述免责条款有可能不适用于您。本保修声明赋予您特定的法定权利,除此之外,您可能还享有其他的权力,此类权利在不同的国家/地区、州或省可能不尽相同。

在当地法律允许的范围内,本保修声明中的补救措施是您的唯一和排他性补救措施。除上述情况外,Blatchford 或其供应商在任何情况下均不对直接、特殊、附带、间接或其他损害承担责任,无论是否基于合同、侵权或其他原因。部分国家/地区、州和省不允许将某些类型的损坏排除在外,在这种情况下,上述限制和排除条款在被禁止的情况下可能不适用于您。

如果产品附带“保修登记表”,则必须填写此表并寄回给本公司,方可使保修服务生效。

在 Blatchford 要求的情况下,用户须完整填写“保修索赔表”并将其与受影响的零部件一并提供给我们,才能获得保修资格。

如需依照产品保修条款提出索赔,请联系我们的客户服务部。

请注意,我们可能会随时对该保修声明进行修改。在任何情况下,我们最新版的保修声明都会公布在我们的网站上。

Bluetooth® (蓝牙®) 文字符号和标识是Bluetooth SIG Inc. 的注册商标, Blatchford 经过许可使用此类符号和标识。其他商标和商标名称归其各自的所有者所有。

CE 建议每年进行一次目视检查。检查是否存在可能影响正常功能的肉眼可见缺陷。维护操作必须由胜任的人士进行。在日常生活中进行任何新的活动之前, 请先咨询您的假肢技师, 以明确是否需要特殊培训。

+44 (0) 1256 316600 | customer.service@blatchford.co.uk
Blatchford Products Limited, Unit D Antura, Kingsland Business Park,
Basingstoke, RG24 8PZ, United Kingdom (英国)

[@blatchfordgrp](#) | blatchfordmobility.com

936594ZH Iss21_3 03/24 本文所载信息截止印刷时正确无误。

Blatchford